



ULTIMHEAT
HEAT & CONTROLS



FLÜSSIGKEITSDURCHLAUFER- HITZER ZUM EINBAU

- Tauchheizungen:
- Luftheizungs-lösungen:






Siehe Katalog Nr. 22

Siehe Katalog Nr. 24

Kontaktiere Uns



Wegen ständigen Produktverbesserungen dienen die hier gezeigten Zeichnungen und Beschreibungen nur zur Orientierung und können ohne Vorankündigung geändert werden.

Sektion 1	Übersicht		Seite Cat23-2-1-1~2	S1-S2
Sektion 2		Historische Einführung	Seite Cat23-2-2-1~8	S1-S8
		Technische Einführung	Seite Cat23-2-2-9~11	S9-S11
		Auswahltabelle für Heizungsgrößen vs. Leistung	Seite Cat23-2-2-12~82	S12-S82
Sektion 3	Referenzliste		Seite Cat23-2-3-1~4	S1-S4
Standard Flüssigkeitserhitzer				Seite Cat23-2-4-1~26
Sektion 4		9SU107	Erhitzer Durchmesser 70mm Länge 70mm Max. 1 × 3kW (20 W/cm ²), 1 × 1.5kW (10W/cm ²)	S3
		9SU113	Erhitzer Durchmesser 70mm Länge 130mm Max. 1 × 3kW (10W/cm ²) 1 × 1.5kW (5W/cm ²)	S4
		9SU231	Erhitzer Durchmesser 76mm Länge 313mm Max. 3 × 2.5kW (10W/cm ²), 3 × 1.25kW (5W/cm ²)	S5-S6
		9SUB31	Erhitzer Durchmesser 76mm Länge 313mm, spiralförmige Widerstände Max. 3 × 3.2kW (10W/cm ²), 3 × 1.6kW (5W/cm ²)	S7-S8
		9SU331	Erhitzer Durchmesser 80mm Länge 313mm Max. 3 × 2.5kW (10W/cm ²) 3 × 1.25kW (5W/cm ²)	S9-S10
		9SUC31	Erhitzer Durchmesser 80mm Länge 313mm, spiralförmige Widerstände Max. 3 × 3.4kW(10W/cm ²) 3 × 1.7kW(5W/cm ²)	S11-S12
		9SU431	Erhitzer Durchmesser 88mm Länge 313mm Max. 3 × 2.5kW (10W/cm ²) 3 × 1.25kW (5W/cm ²)	S13-S14
		9SUD31	Erhitzer Durchmesser 88mm Länge 313mm, spiralförmige Widerstände Max. 3 × 3.8kW (10W/cm ²) 3 × 1.9kW (5W/cm ²)	P15-S16

Übersicht




Sektion 4		9SU531	Erhitzer Durchmesser 100mm Länge 313mm Max. $3 \times 3.2\text{kW}$ ($10\text{W}/\text{cm}^2$) $3 \times 1.6\text{kW}$ ($5\text{W}/\text{cm}^2$)	S17-S18
		9SUE31	Erhitzer Durchmesser 100mm Länge 313mm, spiralförmige Widerstände Max. $3 \times 2.5\text{kW}$ ($10\text{W}/\text{cm}^2$) $3 \times 1.25\text{kW}$ ($5\text{W}/\text{cm}^2$)	S19-S20
		9SU631	Erhitzer Durchmesser 125mm Länge 313mm Max. $3 \times 4\text{kW} + 3 \times 2\text{kW}$ ($10\text{W}/\text{cm}^2$), $3 \times 2\text{kW} + 3 \times 1\text{kW}$ ($5\text{W}/\text{cm}^2$)	S21-S22
		9SU731	Erhitzer Durchmesser 140mm Länge 313mm Max. $3 \times 4\text{kW} + 3 \times 2\text{kW}$ ($10\text{W}/\text{cm}^2$), $3 \times 2\text{kW} + 3 \times 1\text{kW}$ ($5\text{W}/\text{cm}^2$)	S23-S24
		9SU831	Durchmesser 140mm, Länge 313mm mit Rohrbündel Wärmetauscher Max. $3 \times 3.2\text{kW}$ ($10\text{W}/\text{cm}^2$) $3 \times 1.6\text{kW}$ ($5\text{W}/\text{cm}^2$)	S25-S26

Optionen und Zubehör

Seite Cat23-2-5-1~16

S1-S16

Sektion 5		Temperatursteuerung und -sicherheit Regelthermostate mit Fernfühler und Kapillarrohr Vorverdrahtete Scheibenthermostate Vorverdrahtete Thermosicherungen Manuell rückstellbare Begrenzer mit Fernfühler und Kapillarrohr	S3-S6
		Optionen für Durchflusserkennung Durchflusssensoren. Durchflusssensorsätze.	S7-S11
		Hydraulische Sicherheitsoptionen Automatische und manuelle Entlüfter Sicherheitsventile	S12
		Optionen für Tanks Standfüße und Spannsehellen Verdrahtung der Heizelemente Isoliermäntel aus Schaumstoff Geschützte Isoliermäntel aus Schaumstoff	S13-S14

 : Diese Produkte werden nicht von Ultimheat hergestellt.

Wegen ständigen Produktverbesserungen dienen die hier gezeigten Zeichnungen und Beschreibungen nur zur Orientierung und können ohne Vorankündigung geändert werden.

Stand: 03.20.2025



Historische Einführung

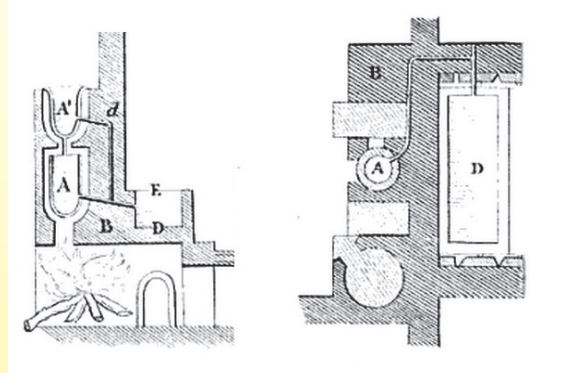


Wegen ständigen Produktverbesserungen dienen die hier gezeigten Zeichnungen und Beschreibungen nur zur Orientierung und können ohne Vorankündigung geändert werden.

Warmwasserbereiter mit Zirkulation und Speicherung

Im Jahr 62 n. Chr. beschreibt Seneca in seinem Buch "Natural Questions" (quaestiones Naturales), Buch III, die Warmwasserbereiter mit Zirkulation in Rom zu dieser Zeit wie folgt:

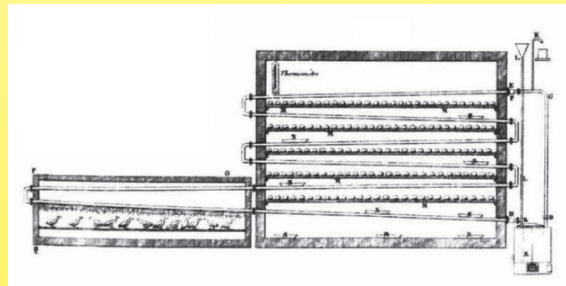
"Wir haben die Gewohnheit, Serpentina, Zylinder und Gefäße verschiedenster Bauart zu konstruieren, in denen dünne Kupferrohre in absteigenden Spiralwindungen verlegt sind. Das Ziel besteht darin, das Wasser immer wieder mit demselben Feuer in Kontakt zu bringen und es durch einen ausreichend großen Raum fließen zu lassen, um ihn zu erwärmen; so kommt es kalt rein und heiß raus."



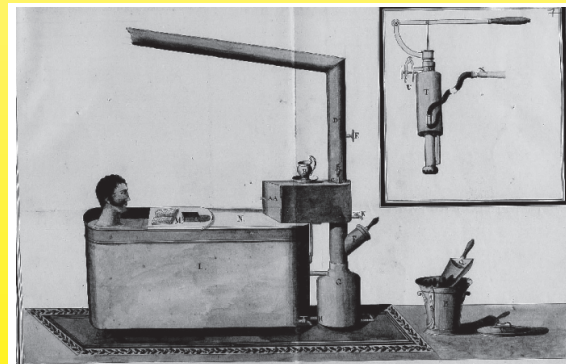
Badezimmerheizungen mit Tanks zur Warmwasserspeicherung und mit Kaltwasserzulauf und Warmwasserablauf waren in Italien bereits in der Römerzeit bekannt und wurden verwendet.

Oben: Abschnitt eines Heißbades einer römischen Villa in Pompeji, das das Prinzip des Thermosyphons mit zwei Behältern A und A nutzt, die die Wanne D über den Schlauch d mit Wasser versorgen. (Voyage pittoresque ou Description des royaumes de Naples et de Sicile, par l'abbé de Saint-Non (1781), Band 2).

Der römische Architekt Vitruv beschreibt im ersten Jahrhundert n. Chr. ähnliche Warmwasserbereiter mit zirkulierendem Wasser. Obwohl dieses System 1556 vom italienischen Architekten Palladio in seinem Werk über Vitruv erneut übersetzt und kommentiert wurde, verschwand es mit der römischen Zivilisation. Erst 1777 verwendete der französische Ingenieur Jean Simon Bonnemain den Thermosyphon wieder und perfektionierte ihn für die Nutzung der Heizung durch zirkulierendes Wasser in einem Kessel und Rohren. Es wurde zuerst zur Beheizung von Pflanzen im "Jardin du Roi" in Paris eingesetzt, dann zur Beheizung einer großen Geflügelbrüterei in der Nähe von Nanterre mit einer präzisen Temperaturregelung. Dieses Konzept zur Zirkulation des Wassers in Heizkörpern mittels des Dichteunterschieds zwischen dem heißen und dem kalten Wasser blieb jedoch fast 40 Jahre lang praktisch unbekannt. Der Marquis de Chabannes, ein französischer Emigrant in England, kopierte die Arbeit von Bonnemain und verbesserte dieses System 1815, um Wohnungen mit einer später als Warmwasser-Zentralheizung bezeichneten Anlage zu beheizen. 1831 wurde es wieder nach Frankreich eingeführt und in der zweiten Hälfte des 19. Jahrhunderts populär.



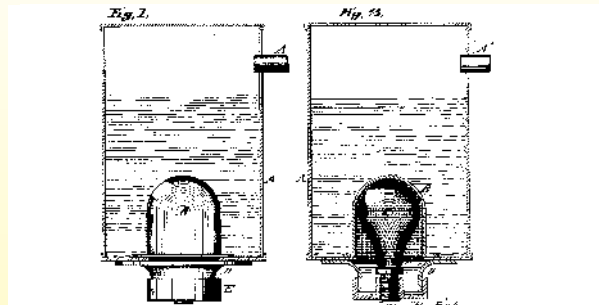
1777: Beheizung einer Brütereie durch einen Heizkessel und Thermosyphon, von Jean Simon Bonnemain (Dokument des Ultimheat Museum)



1820: Auch die Beheizung von Badewannen war eines der Interessensgebiete damaliger Forscher. M. Bizet aus Paris erfand eine durch Thermosyphon beheizte Wanne (INPI-Patent), die der von den Römern verwendeten sehr ähnlich war. Der Kessel wird mit Kohle beheizt, die in Paris immer häufiger verwendet wurde.

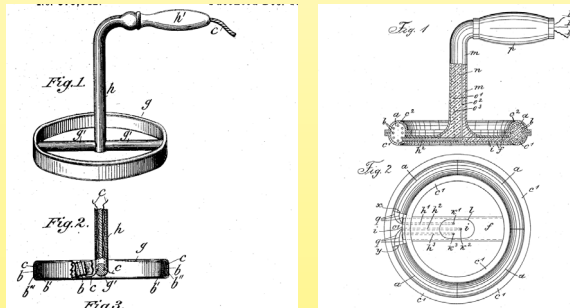
Wegen ständigen Produktverbesserungen dienen die hier gezeigten Zeichnungen und Beschreibungen nur zur Orientierung und können ohne Vorankündigung geändert werden.

1896: Herr Morineau entwickelte in Paris einen Durchlauferhitzer mit einem Spiralrohr-Wärmetauscher, der mit Gas betrieben wird und den bereits auf dem Markt erhältlichen Modellen ähnelt, die unter dem Namen "Kapillar-Wannenheizkörper" bekannt sind. Er verfügt jedoch erstmals über ein automatisches Ventil, das den Wasserdurchfluss erkennt und den Brenner ein- und ausschaltet.

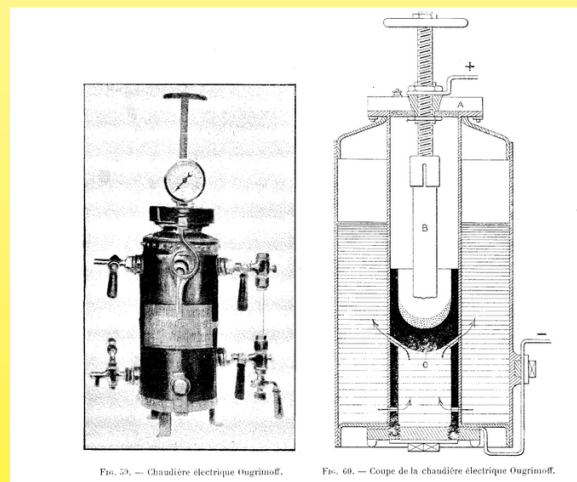


1889 meldete Daniel Smith aus St. Louis (Missouri, USA) ein Patent für einen elektrischen Warmwasserspeicher an, dessen Erhitzung durch einen Platindraht in einem Glaskolben unter einer Schutzkuppel erfolgt (US-Patent 411737). Obwohl dieses Patent ungenutzt blieb, kann es als Vorläufer der elektrischen Warmwasserbereiter angesehen werden.

Zwischen 1890 und 1900 führte die Entwicklung der Elektrizität zu Erfindungen, die diese als Mittel zur Erwärmung von Wasser und Häusern nutzten. In wenigen Jahren wurden Hunderte von Patenten angemeldet, die meisten davon in den USA, die Pioniere der häuslichen Stromverteilung waren. In Europa war diese Energie damals jedoch sehr teuer, und die Stromverteilung war lückenhaft und auf die Beleuchtung beschränkt. Holz, Kohle, Gas und Kerosin blieben lange Zeit die einzigen Mittel zur Warmwasserbereitung. Die Vorreiter in Europa waren zwischen 1890 und 1892 Crompton (England), Friedrich Wilhelm Schindler-Jenny (Schweiz) sowie Henriot und Lebrasseur (Frankreich). Elektrische Warmwasserbereiter waren zu dieser Zeit auf Wasserkocher beschränkt.



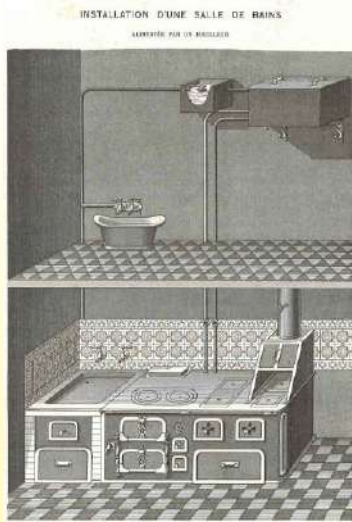
1891 stellte der Schweizer Friedrich Wilhelm Schindler-Jenny, wohnhaft in Kennelbach (Österreich-Ungarn), die ersten Tauchsieder zum Erwärmen von Wasserbehältern her (österreichisch-ungarisches Patent Nr. 37527 und Nr. 13680 vom 22. August 1891). Diese Patente werden in der Schweiz, Belgien, Frankreich, Italien, England und den USA erweitert.



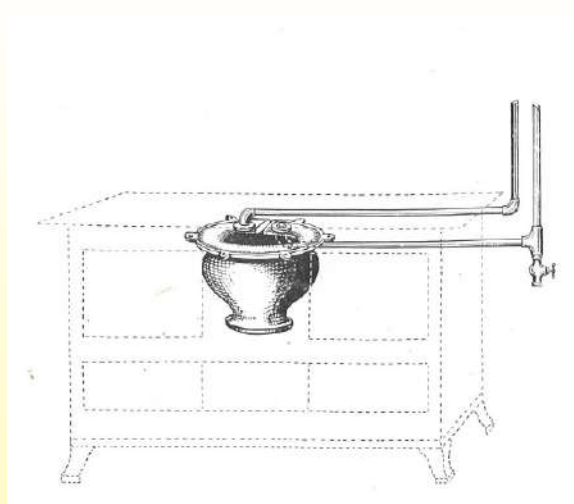
1900. Der erste Elektrokessel war anscheinend der des russischen Ingenieurs Ougrimoff, der auf der Weltausstellung vorgestellt wurde. Er nannte dieses Gerät "Calorifacteur électrique". Es funktionierte durch die Erzeugung eines Lichtbogens zwischen zwei Elektroden und wurde insbesondere zur Dampferzeugung eingesetzt. 1923 begann das Schweizer Unternehmen Oerlikon mit der Herstellung ähnlicher Elektrokessel, die als Elektrodenkessel bezeichnet wurden, unter dem Namen Revel. Diese technische Lösung zur Erzeugung von Dampf und Warmwasser wird noch heute von einigen Unternehmen hergestellt, hauptsächlich für Hochleistungskessel.

Die Villen des frühen 20. Jahrhunderts erzeugten Warmwasser in der Regel über einen gusseisernen Wärmetauscher namens "Bouilleur" (Boiler), der sich im Foyer des Ofens befand. Über einen Thermosyphon speist sein Boiler einen großen, höher gelegenen, wärmeisolierten Wassertank, den Vorläufer unserer Warmwasserspeicher, und lässt die heutigen Systeme namens REC (Erneuerbare Energien) erahnen. Dieses System war in der ersten Hälfte des Jahrhunderts in fast allen Herstellerkatalogen für Öfen üblich. Ähnliche Austauscher wurden in Zentralheizungskesseln mit Warmwasserbereitung installiert.

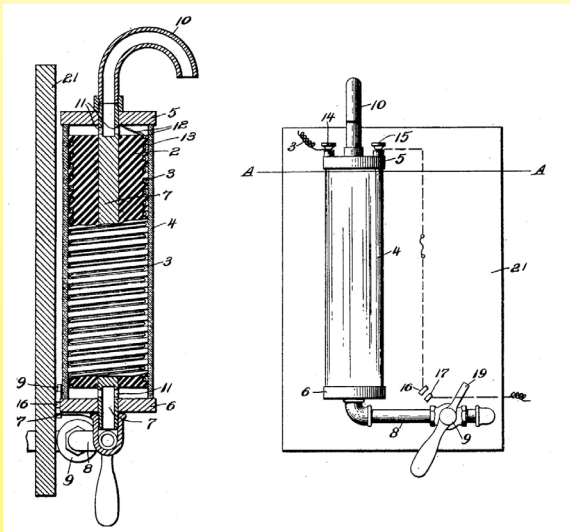
Wegen ständigen Produktverbesserungen dienen die hier gezeigten Zeichnungen und Beschreibungen nur zur Orientierung und können ohne Vorankündigung geändert werden.



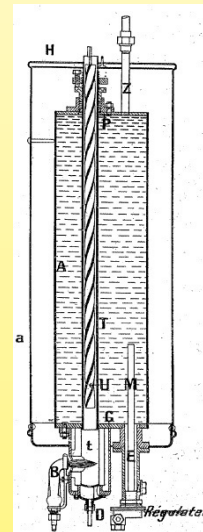
1894: Badezimmer mit Warmwasser, das bereitgestellt wird von einem Ofen mit "Bouilleur" (Chappée-Katalog, Ultimheat-Museum)



Wärmetauscher "Bouilleur", der in einem Ofen montiert ist (Katalog von Ets Demoulin, Farciennes, 1932, Ultimheat Museum)



Im Februar 1905 meldete der amerikanische Staatsbürger Eli Sager ein Patent für einen elektrischen Durchlauferhitzer an.



1913 entwickelten die Firmen Ets Grouvelle und Arquembourg in Paris den ersten Gas-Warmwasserspeicher mit Temperaturregler. "The Marseillais"

1915: Während der Rest Europas sich im Krieg befand, wurden in der Schweiz, die mithilfe von Staudämmen günstigen Strom produzierte, die ersten elektrischen Warmwasserspeicher eingeführt. Sie wurden beschrieben in der Zeitschrift "Civil Engineering" (22. Mai 1915)

"Die Nutzung von Elektrizität als Wärme zum Kochen breitet sich tendenziell überall dort aus, wo die Elektrizität relativ günstig erzeugt werden kann ...". M. Ringwald, Direktor der Kraftwerke der Zentralschweiz in Luzern, hatte auf der Generalversammlung der "Schweizerischen Gesellschaft für die Nutzung von Wasserfällen" einen sehr interessanten Vortrag über die Nutzung von Elektrizität zum Kochen und Heizen gehalten ... Das Unternehmen, das den Lautsprecher verwaltet, betreibt mehrere Standorte, an denen viele elektrische Kochgeräte verwendet werden, sodass es möglich war, ernsthafte Aussagen zu treffen. Ein Gerät, das auf dem Prinzip der Wärmespeicherung basiert, ist der Warmwasserspeicher, der in der Öffentlichkeit sehr beliebt ist, insbesondere mit einem Fassungsvermögen von 15 bis 30 Litern. Das Gerät besteht aus einem dicken Plattenzylinder, der von einem leicht austauschbaren Heizwiderstand umgeben ist. Alles ist mit einer Isolierung umwickelt.

Das Gerät wird an eine Wasserleitung angeschlossen. Nachts, wenn sich das Wasser erwärmt, wird eine Leistung von 160 bis 200 Watt verbraucht. Ein automatischer Schalter reduziert den Stromverbrauch auf 50 oder 70 Watt, was ausreicht, um Verluste auszugleichen, wenn das Wasser eine Temperatur von 80 bis 90 Grad erreicht hat. Dieses Gerät kann an jede Rohrleuchte angeschlossen werden.

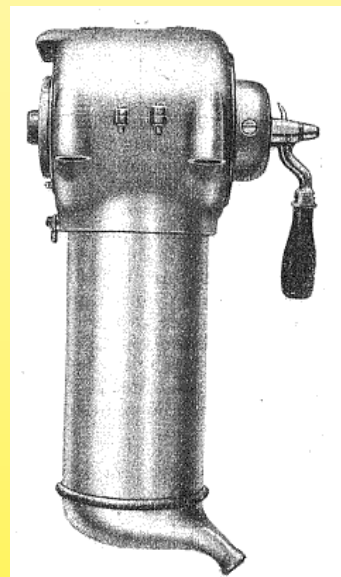
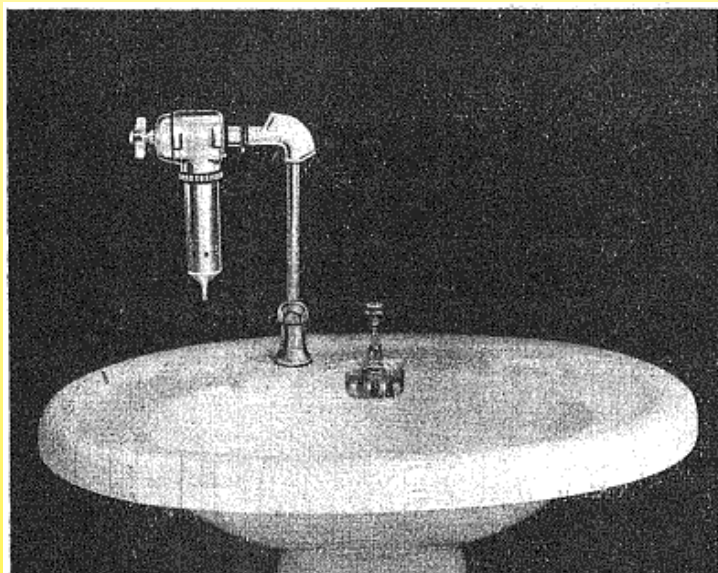
Da die Einheit meist nachts arbeitet, wird Strom zu einem sehr niedrigen Preis (5 Cent pro Kilowattstunde) gezahlt. Der Zähler wird auch für das Licht verwendet und erfasst nur einen bestimmten Bruchteil der Energie für die Warmwasserbereitung.

Über einen Zeitraum von 24 Stunden wurde festgestellt, dass diese Geräte 16 bis 18 Stunden lang die maximale Leistung verbrauchen.



1917 erfand der Schweizer Ingenieur Fritz Sauter, der 1910 ein automatisches Schaltgerät für Elektrogeräte zur Nutzung des Nachttarifs entwickelt hatte, dank der oben beschriebenen Möglichkeiten des Schweizer Marktes einen elektrischen Warmwasserspeicher namens "Cumulus", dessen Name später in die französische Sprache für elektrische Warmwasserspeicher übernommen wurde. Der Speicher wurde ab 1922 in Frankreich verkauft, als Sauter seine französische Fabrik in Saint Louis errichtete. Die Tanks wurden damals mit Korkgranulat wärmeisoliert.

Im Jahr 1928 behauptete Sauter, weltweit mehr als 15.000 davon verkauft zu haben (Dokument des Ultimheat-Museums).



1922 entwickelte die Firma Presto in Paris einen Durchlauferhitzer, der an einem Wasserhahn montiert wird und bei dem das Wasser durch seine eigene Leitfähigkeit erhitzt wird, ohne Heizdrähte. Diese technische Lösung, die standardmäßig sehr empfindlich auf die Wasserqualität reagiert, wird immer noch zur Dampferzeugung in Maschinen zum Entfernen von Tapeten und ähnlichen Geräten verwendet. (Dokumente des Ultimheat-Museums)

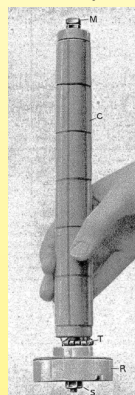
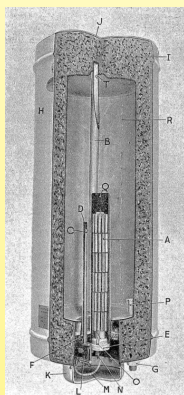
Ab 1925 war Strom zunehmend in Privathaushalten verfügbar und da er immer günstiger wurde, verbreiteten sich Warmwasserspeicher und elektrische Badewannenheizungen. Hersteller wie Lemerrier und Etelec-Electrocumul begannen mit der Produktion und viele andere folgten.

Wegen ständigen Produktverbesserungen dienen die hier gezeigten Zeichnungen und Beschreibungen nur zur Orientierung und können ohne Vorankündigung geändert werden.

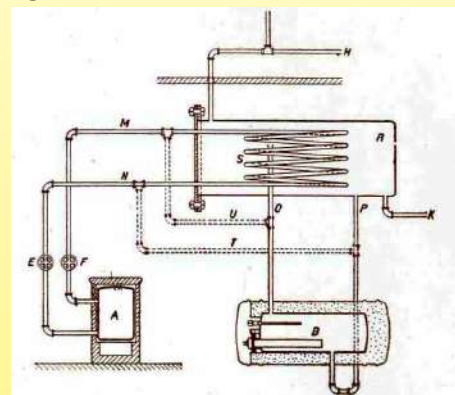


1924: Die elektrischen Durchlauferhitzer, die auf dem Wasserhahn montiert sind, verbreiten sich. Die Marke "Romor", hergestellt von Moersch und Roumet in Paris, hat damit einigen Erfolg. Die Firma Tubulec stellt sie bis in die 1950er Jahre her (Dokumente des Ultimheat-Museums).

1928: Im Osten Frankreichs bieten Elektrizitätsunternehmen nachts einen besonders günstigen Stromtarif an. Daher errichten die Hersteller von Warmwasserspeichern ihre Fabriken überwiegend in diesem Teil Frankreichs.



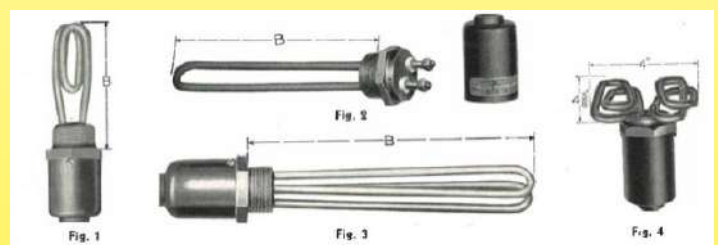
1928: "Electro-cumul", Elektro-Warmwasserbereiter, seit 1925 hergestellt von Etelec, Etablissement électromécaniques de Strasbourg. Der Warmwasserbereiter ist ein Einrohrgerät mit einem Keramikzylinder, auf dem Heizdrähte aufgewickelt sind. Das Wasser wird auf 95°C erhitzt. (Ultimheat Museum)



1927: Kohle-elektrische Wassererwärmung mit doppelter Energiequelle, Etelec, mit Röhrenwärmetauscher in einem Speichertank. (Ultimheat Museum)



1936: Die ummantelten Rohrheizkörper, die kürzlich in den USA (Calrod-General Electric) und Schweden (Baker) erfunden wurden, kommen auf den Markt. Als-thom verwendet sie in seinen Elektro-Kumul-Warmwasserspeichern. (Dokument des Ultimheat-Museums).



1932: Cal-Rod-Rohrheizkörper mit Ummantelung (Dokument des Ultimheat-Museums)

Die Warmwasserspeicher oder Zirkulationsheizungen bestehen dann aus Kupfer für kleine Volumen oder aus verzinktem Stahl für große Modelle. In diesen sind Leckagen aufgrund von Korrosion häufig, insbesondere an den Schweißnähten, da die galvanische Korrosion noch nicht gut beherrscht wird.

1935: Man beginnt, Wärmepumpen in Betracht zu ziehen, die mit Warmwasserspeichern heizen, die nachts mit günstigem Strom betrieben werden: "Das an sich sehr verlockende Prinzip der Wärmepumpe scheint nicht für den routinemäßigen Einsatz geeignet zu sein. Es führt zu teuren Maschinen, die in der Regel nicht geräuschlos sind und eine heikle Wartung erfordern. Sie erfordert sperrige Bauteile wie den Wärmetauscher und den Verdampfer und ermöglicht die ausschließliche Nutzung von Strom zu Schwachlastzeiten mit dem Warmwasserbereiter und einem aufgrund der niedrigen Temperatur des verwendeten Wassers zu großen Speichervolumen. Ihre praktische Nutzung scheint nach dem aktuellen Stand der Technik schwierig zu sein" (Bulletin de la société industrielle de l'Est, Juli 1935)



1943: Anzeige von Owens Corning für die Verwendung von Glaswolle in Haushaltsgeräten (Ultimheat Museum)

Am 10. Oktober 1939 wird das 1934 von Russell Games Slayter, Owens-Corning, angemeldete Patent für ein Verfahren zur industriellen Herstellung von Glaswolle veröffentlicht. (Patent US2175225 A). Nach 1945 ersetzen die Hersteller von Warmwasserspeichern nach und nach Kork durch Glaswolle. (1943 Anzeige von Owens Corning für die Verwendung von Glaswolle in Haushaltsgeräten, Ultimheat Museum)

Am 15. Mai 1941 schlägt Orrin E. Andrus von EO Smith Water Heaters Cy (Cleveland, USA) eine Opfer-Zink-Unterlegscheibe in emaillierten Warmwasserspeichern vor, um die galvanische Korrosion zu reduzieren.

Nach einer Reihe von Artikeln in "Transactions of the Electrochemical Society", Band 90 (1946), S. 499 bis 503, und in "Corrosion", Band 1, Nr. 2 (Juni 1945), S. 67 ff. entwickeln die Hersteller von Warmwasserbereitern Opferanoden. 1946 wird die Magnesium-Opferanode in ihrer heutigen Form im Patent US2459123A beschrieben, das von der Cleveland Heaters Company (Cleveland, USA) angemeldet und im Januar 1949 veröffentlicht wurde.

1953 verwendet das französische Unternehmen Lemerrier frères als erstes Unternehmen Magnesium-Opferanoden unter dem Markennamen "Magnodium".

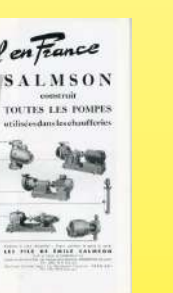
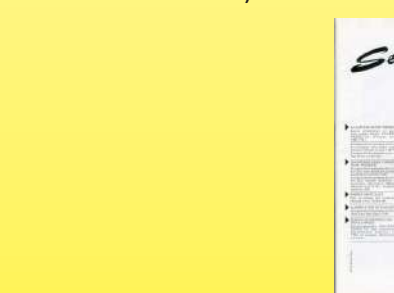
1945–1950: Tauchheizkörper mit ummantelten Rohrheizelementen sind unter den Markennamen Metallurgie du Nickel (Métanic), Rubanox, Tubalox, Spyrox, Baker und Calrod weit verbreitet. Viele französische Hersteller statten ihre Warmwasserbereiter damit aus.

1946: Die Firma Ero (Sorgue, Frankreich) bietet Warmwasserbereiter mit 200°C heißen emaillierten Tanks anstelle von verzinkten, zementierten oder metallisierten Tanks an. Bei dieser Emaille handelt es sich um ein wärme-härtendes Harz vom Typ Bakelit, dessen Elastizität der Wärmeausdehnung des Tanks standhält und das durch elektrische isolierende Wände vor galvanischer Korrosion schützt. (Ultimheat Museum)

1947: Das Schweizer Unternehmen Rüttschi erfindet die geräuscharme Nassläuferpumpe "Perfecta", die später zum universellen Standard für Umwälzpumpen in Zentralheizungen wird.

Bis dahin wurde die Beschleunigung des Wasserflusses, die die Verwendung von Rohren mit kleinem Durchmesser ermöglicht, durch Druckluftsysteme oder durch die Nutzung der städtischen Wasserversorgung zur Sicherstellung des Pumpenbetriebs oder durch laute elektrische Pumpenaggregate, die den Einsatz spezieller "schalldichter" Dichtungen erforderten, erreicht, weshalb ihr Einsatz auf eine kleine Anzahl von Häusern beschränkt war.

1952: Herbert Lindemann, Ingenieur bei "Lonza electric and Chemical Works" in Gampel, Schweiz, entwickelt ein Verfahren zur Herstellung von flexiblen thermoplastischen Schaumstoffen mit geschlossenen Zellen, die PVC und andere Komponenten wie NBR enthalten. Aufgrund ihrer hervorragenden Temperaturbeständigkeit werden diese Schaumstoffe in großem Umfang als thermische Isolierung in Klimaanlage eingesetzt. (Schweizer Patent 322 586 vom 25. November 1952).



1955–57: Elektrische Umwälzpumpen für Zentralheizungen kommen auf. Sie werden von Emery in Lyon, Julien und Mège in Lyon und Salmson in Paris und Laval (unter Verwendung der Perfecta-Nassläufer-Lizenz) hergestellt und ermöglichen es den Konstrukteuren von Warmwasserheizungen, die Einschränkungen des Thermosyphons zu überwinden. (Ultimheat-Museumsdokumente).

1955: In Frankreich installiert das Unternehmen "Forges de Gueugnon" ein Walzwerk zum Kaltwalzen des von Uginox seit 1950 hergestellten Edelstahl. Edelstahl, der bis zu diesem Zeitpunkt nur in professionellen und industriellen Geräten verwendet wurde, wird auch in Heizungen für den Haushalt eingesetzt. 1958 wird er erstmals in Waschmaschinentanks verwendet.

1960: Die ersten Warmwasserspeicher mit "Uginox"-Edelstahlbehältern kommen auf den Markt. Diese hervorragende technische Lösung, die die meisten Korrosionsrisiken vermeidet, bleibt jedoch auf hochwertige Geräte beschränkt.

2000–2015: Verbesserte automatisierte Schweißtechniken und Fertigungsanlagen, neue Rohstoffe und Sicherheitskomponenten ermöglichen die Entwicklung der 100% Edelstahl-Warmwasserbereiter in diesem Katalog.



Einführung in die Technik



Wegen ständigen Produktverbesserungen dienen die hier gezeigten Zeichnungen und Beschreibungen nur zur Orientierung und können ohne Vorankündigung geändert werden.



Designregeln unserer Heizungen: Qualität, Effizienz, Adaptierbarkeit, Langlebigkeit.

Ein Flüssigkeitserhitzer besteht nicht nur aus einem Tank und ummantelten Rohrheizkörpern. Um ein effektives, sicheres und zuverlässiges Produkt herzustellen, müssen alle Komponenten gemeinsam für die Anwendung entwickelt und die besten technischen Lösungen ausgewählt werden. Um die besten technischen und wirtschaftlichen Ergebnisse zu erzielen, entwickeln und produzieren wir Tanks, Heizungen und die meisten anderen Komponenten selbst.

Unser Originaldesign und die innovative Bauweise unserer Heizungen, die ersten, die speziell für den Markt der Wärmepumpen und erneuerbaren Energien entwickelt wurden, ihre technische Ausführung, ihre Qualität und ihre Langlebigkeit wurden weltweit von führenden Herstellern von Heizungen ausgezeichnet.

Alle Rohmaterialien, Konstruktionsdetails und Montagevorgänge wurden darauf ausgelegt, das beste Produkt zum besten Preis zu bieten.

Die Gründe für unsere technischen Entscheidungen sind in diesem Dokument aufgeführt.

Anhand Ihrer Vorgaben und dank unserer Erfahrung prüft unsere Designabteilung das Produkt, das am besten zu Ihrer Anwendung passt und das beste Preis-Leistungs-Verhältnis bietet.

Um Ihr Produkt zu validieren, kann unser Labor mit über 200 Testgeräten alle unten beschriebenen Tests durchführen.

Die Produkte in diesem Katalog sind für den Einbau in Heizgeräte und -anlagen vorgesehen und richten sich ausschließlich an OEM, professionelle Anwender, Berater und technische Abteilungen, die die örtlichen technischen und Sicherheitsstandards einhalten müssen.

Diese technische Einführung soll den technischen Abteilungen dabei helfen, unter allen von uns vorgeschlagenen technischen Lösungen eine vernünftige Wahl zu treffen.

Hinweis: Diese technische Einführung dient nur als allgemeine Richtlinie. Die Relevanz und Vollständigkeit der technischen Daten und/oder Informationen sollten vom Hersteller sorgfältig analysiert werden. Es liegt in seiner Verantwortung, die Eignung unseres Produkts für die Endanwendung, für die es installiert wird, zu überprüfen.

Auf Anfrage stellen wir zu diesem Zweck Prototypen zur Verfügung.

Die in diesem Katalog aufgeführten Beispiele und Referenzen dienen nur zur Orientierung, und für OEM-Anwendungen sind viele Varianten möglich.

Zusammenfassung der technischen Einführung

A	A - Designregeln für Heizelemente	14~25
A1	Rohrheizkörper oder Steatitheizkörper in Rohrummantelung	14
A2	Haupt-Edelstähle, die in Rohrheizkörpern verwendet werden	15
A3	Biegeradiusbegrenzungen für ummantelten Rohrheizkörper	16
A4	Mindestbiegedurchmesser (mm) für eine Biegung um 180°, Rohrachse zu Achse, ohne Nachpressen (Mittelwerte)	17
A5	Auswahlparameter für die Wattedichte	17
A6	Fließgeschwindigkeit von Flüssigkeiten	17
A7	Normale Arbeitsbedingungen mit zirkulierender Strömung	18
A8	Oberflächentemperatur bei anormalen Arbeitsbedingungen ohne Flüssigkeitsströmung	18
A9	Nicht-Heizzone, sogenannte Kaltzone	19
A10	Isolationswiderstand und Leckstrom	19
A11	Feuchtigkeitsporosität von Rohrheizkörpern	19
A12	Enddichtungs-Lösungen vs. Wasserdampfporosität in Rohrheizkörpern	20
A13	Isolationswiderstands-Test vs. Temperatur nur an Enddichtungen von Rohrheizkörpern (an Rohren mit 10mm Außen-Ø mit 4mm Verbindungsstange)	21
A14	Messung des Isolationswiderstands, Leckstrom	21
A15	Hinweis zu Messung des Isolationswiderstands	21
A16	Magnesiumoxidstärke vs. Isolationswert und Wasserdampf-Wiederaufnahme	22
A17	Temperatureinfluss auf Isolationswiderstand von verdichtetem Magnesiumoxid	22
A18	Isolationsabstände von ummantelten Rohrheizkörpern	23
A19	Verschmutzungsgrade	25
B	B - Designregeln für Tankkörper	26~30
B1	Gründe für die Verwendung von 1,2mm Edelstahl	26
B2	Auswirkung von Schweißnähten auf Korrosion	26
B3	Wasserschlag	27
B4	Druckfestigkeit bei Flanschdesign	28
B5	Prüfung auf Lecks	29
B6	Dimensionierung von Ein- und Auslassrohren nach Druckabfall und Durchfluss	29
B7	Einbaulage von Tanks und Heizungen und tote Zonen	30
B8	Beispiele falscher Konstruktion oder Installation	30
B9	Beispiele effizienter Konstruktion und Installation	30
C	C - Wasserzulauf- und -ablaufanschluss an Tanks	31~34
C1	Passende Gewinde für Haupt-Einlass und -Auslass sowie für Hilfskreise	31
C2	Beispiele hydraulischer Anschlüsse	31
C3	Übliche Gewindeabmessungen	32
C4	Lösungen für Gewindeanschlüsse	32
C5	Hauptpositionen für Einlass und Auslass des Wasserkreislaufs	33
D	D - Montage von Rohrheizkörpern an Tanks	35~38
D1	Montagemethoden für Rohrheizungen an Tanks	35
D2	Anschluss von Heizelementen am Zirkulationsheizungs-Tank	36
D3	Wartung der Heizelementrohre	37
D4	Abstand zwischen Heizelementen und Metallwänden von Tank oder Rohr	38
E	E - Installationen von Schutzhülsen (Tauchhülsen) und TCO	39~45
E1	Design der Schutzhülsen	39
E2	Vergleich von Rohmaterialien für Schutzhülsen	39
E3	Die 3 Lösungen zum Verschließen des Rohrendes und deren Druckfestigkeit	40
E4	Thermische Reaktionszeit vs. Schutzrohr-Design, normale Verwendung	41
E5	Montagelösungen für thermische Schutzschalter	41
E6	Trockenlaufbedingung, Reaktionszeit des thermischen Schutzschalters vs. Schutzrohrabstand zum Rohrheizkörper, für 5W/cm ² und 10W/cm ²	42
E7	Ergebnisse von Trockenlauftests an Heizungen mit und ohne Thermosicherung	44
F	F - Thermostate für die Oberflächenmontage	46~50
F1	Oberflächenmontage der Thermostate	46
F2	Lösungen zur Versiegelung von Scheiben-Thermostaten.	47
F3	Thermische Reaktionszeit bei steigender Flüssigkeitstemperatur, Oberflächenmontagen der Scheiben-Thermostate	48
F4	Thermische Reaktionszeit bei Trockenlaufbedingungen, Thermostat-Oberflächenmontage	49
G	G – Wandmontage-Lösungen für Flüssigkeitserhitzer	51~52
G1	Bolzen- oder Schraubenmontage	51
G2	Präzise Positionierung von Halterungen und Zubehör	51
G3	Beine-Montage	52



H	H: Verdrahtungsregeln	53~62
H1	Klemmen-Schutz nach Endversiegelung	53
H2	Temperaturanstieg der Klemmen vs. Schutz und Leistung	54
H3	Heizelement-Konfigurationen nach Betriebsspannung	54
H4	Hauptschaltpläne	55
H5	Montagemöglichkeiten von Heizelementen je nach Tankgröße und Versorgungsspannung	56
H6	Allgemeiner Vergleich von Drähten und Kabeln	56
H7	Zugfestigkeit von Isoliermaterialien (als Indikator für die Empfindlichkeit gegenüber versehentlichem Durchtrennen der Isolationsschicht)	56
H8	Zugfestigkeit der Drähte vs. Vergussmaterial und Drahtisolierung	57
H9	Vergleich der Isolationsdicke (Durchschnittswerte in mm)	57
H10	Vergleich von Drähten und Kabeln der internen Produktverkabelung	58
H11	Relativer Preisvergleich zu H07-VK (1,5mm ² -Drähte*)	59
H12	Halogenfreie und flammhemmende Kabel- und Drahtisolierung	60
H13	Temperaturanstieg eines elektrischen Drahtes vs. elektrische Intensität und Umgebungstemperatur	61
H14	Erdungsregeln gemäß Standards	61
H15	Erdungsklemmen von Heizungen	62
H16	Abdeckung zum mechanischen Schutz von Verdrahtungen	62
I	I – Regel- und Sicherheitsvorrichtungen	63~65
I1	Elektronische Temperaturregler, Thermostate, Temperaturbegrenzer, Thermoschalter	63
I2	Temperatursensoren	64
I3	Durchflussschalter	65
J	J – Thermische Isolierung	66~68
J1	Wärmeschutzschäume	66
J2	Vergleich der wichtigsten technischen Spezifikationen beider Schäume	66
J3	Oberflächenschutz von Wärmeschutzschäumen	67
J4	Prüfberichte zu kritischen Merkmalen von Isolierschäumen in Heizanwendungen	67
K	K - Schutz vor Ablagerungen	69~70
K1	Designregeln gegen Ablagerungen	69
K2	Ablagerungen vs. Temperatur	70
L	L - Korrosionsschutz	71~79
L1	Designregeln gegen Metallkorrosion	71
L2	Interkristalline Korrosion	72
L3	Verschmutzung durch Eisenoxide während des Prozesses	73
L4	Korrosion durch Chlor und Chloride	73
L5	Empfohlene Edelstahlsorten vs. freier Chlor- und Chloridanteil	73
L6	Designregeln gegen galvanische Korrosion, sogenannte Bimetallkorrosion	74
L7	Einige Sonderfälle von elektrochemischen Bimetall-Paaren, einschließlich Edelstahl	75
L8	Elektrochemische Paare verschiedener Metalle	76
L9	Korrosion unter der Isolierung	76
L10	Korrosionsfördernde Faktoren	77
L11	Zusammenfassung der Regeln bei der Herstellung von Heizkörpern zur Vorbeugung der Korrosion	78
L12	Schutz durch Opferanoden aus Magnesium	79
L13	Schutz durch Fremdstromelektrode	79
M	M – Formeln und technische Tabellen	80~84
M1	Ohmsches Gesetz	80
M2	Tabelle der Leistung in Watt einer elektrischen Heizung vs. Widerstand und Spannung an den Klemmen	80
M3	Verdrahtung von einphasigen Heizelementen	81
M4	Verbindungen von dreiphasigen Heizelementen	81
M5	Berechnung der zum Erhitzen von Flüssigkeiten erforderlichen Leistung	82
M6	Temperaturanstieg von Wasser in °C pro Stunde/Volumen/Leistung (theoretische Berechnung, ohne Abzug von Wärmeverlusten)	82
M7	Vergleich des Temperaturanstiegs in °C/Stunde bei einigen Flüssigkeiten und Feststoffen	83
M8	Spezifische Wärme (cp, in kJ/kg°C) und spezifisches Gewicht (ρ, in Kg/m ³) der wichtigsten Flüssigkeiten	83
M9	Spezifische Wärme (cp, in kJ/kg°C) und spezifisches Gewicht (ρ, in Kg/m ³) der wichtigsten Feststoffe	84
M10	Wasserfluss für normale Flüssigkeitserhitzer	84

A - Designregeln für Heizelemente

A - 1 Vergleich von ummantelten Rohrheizkörpern und Keramikelementen in Mantelrohren

In Warmwasserbereitern und insbesondere in Warmwasserspeichern gibt es hauptsächlich zwei Lösungen, um Wasser zu erhitzen: Ummantelte Rohrheizkörper und keramische Heizelemente in Mantelrohren.

Das Mantelrohr ist in der Regel ein emailliertes Metallrohr, manchmal aber auch aus Edelstahl.

In Warmwasserspeichern beträgt die durchschnittliche Oberflächen-Wattleistung der Mantelrohre mit Keramikelementen $5\text{W}/\text{cm}^2$, um den Standard "Klasse C, NFC-Leistung" zu erfüllen, der weniger als $6\text{W}/\text{cm}^2$ vorschreibt. Dieser Wert von $5\text{W}/\text{cm}^2$ wird daher als Vergleichswert verwendet.

Steatitwiderstände sind in vielen Durchmessern wie 32, 36, 47 oder 52mm erhältlich. Am häufigsten wird jedoch der Durchmesser 52mm verwendet.

Für den Einbau in Flüssigkeitserhitzer ist die Abmessung die primäre Anforderung.

Übliche Abmessungen von Keramikheizkörpern in Mantelrohren

Leistung (W)	Keramikzylinder-Durchmesser (mm)	Länge (mm)
2000	52	320
2500	52	350
3000	52	450
3600	52	500

Vor- und Nachteile der beiden Lösungen

Zeichnung	Typ	Vorteil	Nachteil
	Rohr mit $\varnothing 52\text{mm}$ Keramik- Zylinderheizer	<ul style="list-style-type: none"> - Geringe Kosten, wenn das Rohr und der Flansch aus emailliertem Stahl bestehen wie der Behälterkörper (Warmwasserspeicher) - Keine Feuchtigkeitsaufnahme - Austauschbar, ohne dass der Behälter entleert werden muss 	<ul style="list-style-type: none"> - Die Korrosionsgefahr erfordert einen Anodenschutz (emaillierte Versionen) - Beschränkt auf niedrige Wattdichte ($<5\text{W}/\text{cm}^2$) - Großer Platzbedarf verhindert die Installation in Tanks mit kleinem Durchmesser oder kurzer Länge - Sehr große dreiphasige Versionen - Lange Reaktionszeit aufgrund schlechter Wärmeübertragung zwischen Heizelement und Rohrwand - Hohe Kosten und sehr lange Reaktionszeit bei Ummantelung aus Edelstahl
	Ummantelte Rohrheizkörper	<ul style="list-style-type: none"> - Kleiner Platzbedarf - Zahlreiche Biegevarianten zur Anpassung an alle Heizungs volumina - Schnelle Reaktionszeit, gut geeignet zur Temperaturregelung von Umlaufflüssigkeiten - Geringe Kosten, wenn direkt auf die Wände geschweißt - Hergestellt aus Edelstahl oder korrosionsbeständigen Legierungen - Hohe Wattdichten möglich: je nach Anwendung bis zu $20\text{W}/\text{cm}^2$ Dies ist die gewählte Lösung für die Heizkörper in diesem Katalog. 	<ul style="list-style-type: none"> - Feuchtigkeitswiederaufnahme (bei schlechter Fertigungsqualität)



A - 2 Haupt-Edelstähle für Flüssigkeitserhitzer

Es gibt viele mögliche Mantelmaterialien für Rohrheizkörper der Flüssigkeitserhitzer. Viele Edelstahlsorten können verwendet werden. Neben der wirtschaftlichen Seite müssen bei der Auswahl die Einsatzbedingungen, die erhitzte Flüssigkeit und die gewünschte Lebensdauer berücksichtigt werden. Die wichtigsten Faktoren sind jedoch die Art der Flüssigkeit, die in direktem Kontakt mit dem Hezelement steht, und die Temperatur.

EN	AISI	DIN	Verwendung
EN 1.4301	AISI 304	W. 1.4301	In Wasser oder feuchter Umgebung max. 450°C. In Durchlauferhitzern werden Tanks üblicherweise aus 304 hergestellt. Es ist das kostengünstigste der in dieser Liste genannten Materialien.
EN 1.4307	AISI 304L	W. 1.4307	Wie 304 für feuchte, korrosive Umgebungen. Wird für Hezelemente von Waschmaschinen und Heiztanks verwendet. Bessere Korrosionsbeständigkeit als 304 nach WIG-Schweißen.
EN 1.4541	AISI 321	W. 1.4541	In Wasser oder feuchter Umgebung max. 550°C. Hezelemente zum Waschen und Kochen. Diese Legierung ähnelt 304L, enthält jedoch zusätzlich Titan, um die Karbidausfällung zu verringern. Um als "stabilisiert" zu gelten, muss der 321-Stahl einen Titangehalt (Ti) aufweisen, der mindestens fünfmal so hoch ist wie der Kohlenstoffgehalt (C). Nicht in Heiztanks verwendet.
EN 1.4404	AISI 316L	W. 1.4404	Verbesserte Korrosionsbeständigkeit. Für Wasser oder korrosive feuchte Umgebungen max. 450°C. Wird in Zirkulationsheizungen und Hezelementen für Zentralheizungskreisläufe verwendet. Wird für die Wände von Heiztanks verwendet, wenn eine überlegene Korrosionsbeständigkeit erforderlich ist, meist wenn Chloride zur Wasserdesinfektion verwendet werden.
EN 1.4435	AISI 316SL	W. 1.4435	Entspricht 316L, mit dem Unterschied, dass der höhere Molybdängehalt für bessere mechanische Eigenschaften und Korrosionsbeständigkeit sorgt. In Wasser oder korrosiver feuchter Umgebung max. 500°C. Sehr wenig verwendet.
EN 1.4571	AISI 316Ti	W. 1.4571	Entspricht AISI 321, mit dem Zusatz von Molybdän neben Titan. Für Temperaturen von 500°C, auch im Wechselbetrieb. Sehr wenig verwendet.
EN 1.4876	Alloy 800	W. 1.4876	Auch als Incoloy 800 bezeichnet. In Wasser und Luft mit einer maximalen Temperatur von bis zu 1050°C. Korrosionsbeständigkeit ähnlich wie AISI316L in Zentralheizungskreisläufen. Nicht für Zirkulationsheizungsbehälter verwendet.
EN 2.4858	Alloy 825	W. 2.4858	Auch als Incoloy 825 bezeichnet. In Wasser oder stark korrosiven Umgebungen. Gleiche Anwendungen wie Legierung 800, aber bessere Korrosionsbeständigkeit bei erhöhten Temperaturen.
EN 1.4847	Alloy 840	W. 1.4847	Auch als Incoloy 840 bezeichnet. In Luft für eine maximale Temperatur von bis zu 950°C. Nicht zur Erhitzung von Flüssigkeiten geeignet.
Ti II	UNS R50400	W.3.7035	Dieses Material wird in großem Umfang in Tauchheizungen, Meerwasserleitungen und Reaktorbehältern verwendet. Es widersteht stark korrosiven Materialien. Es ist das teuerste der in dieser Liste genannten Ummantelungsmaterialien.

Wegen ständigen Produktverbesserungen dienen die hier gezeigten Zeichnungen und Beschreibungen nur zur Orientierung und können ohne Vorankündigung geändert werden.

A - 3 Biegeradiusbegrenzungen für ummantelte Rohrheizkörper

Die Suche nach Kompaktheit und damit nach einer Senkung der Rohstoffkosten bei der Herstellung von Tanks steht vor einer kritischen technischen Anforderung, nämlich dem minimalen Biegeradius der Heizelemente. Dieser Parameter bestimmt neben der Länge des Heizrohrs, die je nach Leistung und gewählter Lastdichte erforderlich ist, die Größe des Tanks.

Bei allen Anwendungen, bei denen die Versorgungsspannung mehr als 230V betragen kann, sind Rohrheizkörper mit einem Durchmesser unter 8mm nicht verwendbar, da die Isolationsabstände die Anforderungen der Sicherheitsstandards nicht erfüllen.

Deshalb entwickeln wir Heizelemente mit einem Durchmesser von 8 oder 10mm und nicht von 6,5mm.

Die Elemente können auf verschiedene Weise gebogen werden, in einfachen oder doppelten Luftstiften, in abgeflachten Ringen und spiralförmig. Jede dieser Biegemethoden hat ihre Vor- und Nachteile. Der Mindestbiegeradius kann zwar durch technische Tricks unterschritten werden, doch führt dies oft zu einer kürzeren Lebensdauer des Heizelements, einer höheren Ausfallrate im Feld oder zu hohen Ausschussraten in der Fertigung und damit zu höheren Produktionskosten.

Einfacher Luftstift	Doppelter Luftstift	Spiral-Luftstift	Spiral-gewunden

Die Biegeradiusgrenzen werden durch drei Parameter bestimmt.

1/ Die Dehnungsgrenze des Ausgangsmaterials des Mantelrohrs:

Dieser Parameter hängt vom Dehnungswert des geglähten Ausgangsmaterials ab. Das Rohr wird reißen, wenn dieser Wert überschritten wird. Um solche Fehler zu vermeiden, muss das Biegen in zwei oder mehr Schritten erfolgen, wobei zwischen jedem Schritt ein erneutes Glühen stattfindet, wenn der Biegedurchmesser unter dem Mindestgrenzwert liegt.

2/ Der Magnesiumoxidsieb- und Verdichtungswert:

Beim Biegen können sich in den Biegungen Haarrisse im verdichteten Magnesiumoxid bilden. Je größer der Rohrdurchmesser, desto größer ist das Risiko, dass dies geschieht. Diese Risse können zu Überhitzung und Spulenausfall führen, insbesondere bei hohen Temperaturen oder hohen Wattdichten.

Um solche Ausfälle zu verhindern, müssen die Biegungen erneut gepresst werden, um Risse im Magnesiumoxid zu beseitigen, wenn der Biegedurchmesser unter dem Mindestgrenzwert liegt.



Wegen ständigen Produktverbesserungen dienen die hier gezeigten Zeichnungen und Beschreibungen nur zur Orientierung und können ohne Vorankündigung geändert werden.

A - 4 Mindestbiegedurchmesser (mm) für eine Biegung um 180°, Rohrachse zu Achse, ohne Nachpressen (Mittelwerte)

Rohr-Ø	304 / 304L	316 / 316L	321	Incoloy 800	Incoloy 825	Titan (ASTM-Klasse 1)
6,5	22	22	22	26	28	35
8	26	26	26	30	33	41
10	30	30	30	35	38	47
12	36	36	36	42	46	57
16	48	48	48	56	61	75

A - 5 Auswahlparameter für die Wattdichte

Die in diesem Abschnitt angegebenen Zahlen sind Ergebnisse von Tests, die in unserem Labor durchgeführt wurden. Die Diagramme wurden per Computer geglättet und dienen nur zur Information.

Allgemeine Regeln

Es wird empfohlen, eine Oberflächenlast zu wählen, die kein lokales Sieden der Flüssigkeit an der Oberfläche des Heizelements verursacht. Dieses Phänomen, das als Kavitation bezeichnet wird, führt zu einem schnellen Verschleiß der Schutzhülle des Heizelements, zur Zersetzung oder chemischen Umwandlung der Flüssigkeit und zur Ablagerung von Kalk und Verschmutzungen (Carbonate, Chloride usw.). Bei Trinkwasser werden diese Ablagerungsprozesse verstärkt, wenn die Wassertemperatur 65°C erreicht und die Wasserhärte 10°dH übersteigt.

Empfehlungen für die Auswahl spezifischer Wattdichten wurden 1966 in DIN 44875 (letzte Version: 1986-09) "Elektrische Metallmantel-Rohrheizkörper; Verwendung" gegeben.

Sie sind grundlegend und geben einfach als Maximalwerte für Edelstahlelemente 12W/cm² in stehendem Wasser und 25W/cm² in fließendem Wasser an.

Einige Standards für Warmwasserspeicher empfehlen eine Wattdichte von weniger als 6W/cm², insbesondere die Klasse C der französischen Norm "NFC Performance".

Diese Wattdichte-Werte sind bei ummantelten Rohrheizkörpern leicht erreichbar, und das Gerücht, dass Steatit-Heizkörper in Taschen effizienter sind und weniger Kalkstein produzieren, beruht ausschließlich auf ihrem Vergleich mit ummantelten Rohrheizkörpern mit 10 oder 12W/cm².

Um das Verständnis für übliche Anwendungskonfigurationen zu erleichtern, haben wir die folgenden Tests durchgeführt, bei denen die Oberflächentemperatur der Heizelemente an mehreren Stellen mit einem Miniatur-Thermoelement gemessen wurde, das an die Oberfläche geschweißt wurde. Wenden Sie sich an das Werk, wenn Sie Zweifel an der richtigen Wattdichte für die Heizung in einer bestimmten Anwendung haben.

A - 6 Fließgeschwindigkeit von Flüssigkeiten

Oberflächentemperatur von Mantelheizungen in Durchlauferhitzern vs. Wassergeschwindigkeit und Oberflächenleistung

Bei Anwendungen mit permanentem Durchfluss ist die Geschwindigkeit der Flüssigkeit um das Heizelement herum der entscheidende Parameter. In den folgenden Diagrammen wird die Geschwindigkeit in Metern pro Minute angegeben.

Die Temperaturdaten dieser Kurven entsprechen der Differenz zwischen der Oberflächentemperatur des Heizelements und der Flüssigkeitstemperatur, gemessen 50mm über dem Heizelement. Die Tests wurden mit reinem Wasser und Wasser mit 25% bzw. 50% Glykollzusatz für Oberflächenlasten von 1 bis 20W/cm² durchgeführt. Die Heizelemente sind vollständig eingetaucht.

In Zentralheizungskreisläufen beträgt die empfohlene Mindestwassergeschwindigkeit 18m/min (0,3m/s), bezieht sich jedoch auf die Wassergeschwindigkeit in den Rohren. In Heizkörpern ist die Wassergeschwindigkeit proportional zum Verhältnis der Querschnittsfläche reduziert.

Wassergeschwindigkeit (m/min) in Heizungen bei Wasserfluss

Heizer-Außen-Ø (mm)	2 L/min	5 L/min	10 L/min	20 L/min	50 L/min	100 L/min	250 L/min	500 L/min
70	0,56	1,4	2,8	5,6	14	28	70	139
76	0,47	1,2	2,4	4,7	12	24	59	118
80	0,42	1,1	2,1	4,2	11	21	53	106
88	0,35	0,87	1,7	3,5	8,7	17	43	87
100	0,27	0,67	1,3	2,7	6,7	13	33	67
125	0,17	0,42	0,85	1,7	4,2	8,5	21	42
140	0,13	0,34	0,67	1,3	3,4	6,7	17	34

A - 7 Normale Arbeitsbedingungen, voll eingetauchte Rohrheizkörper, zirkulierende Flüssigkeit

<p>Heizelemente voll eingetaucht, Reinwasser</p>	<p>Durchfluss, eingetaucht, 25% Glykol</p>	<p>Durchfluss, eingetaucht, 50% Glykol</p>
<p>Bei reinem Wasser wird in allen Fällen dieses Tests die Siedetemperatur nicht erreicht, wenn das Wasser beim Kontakt mit den Heizelementen eine Temperatur von weniger als 40°C hat. Bei einer Vorlauftemperatur von 40°C wird die Temperatur von 65°C jedoch in allen Fällen mit einer Last von 8W/cm² und mehr erreicht.</p>	<p>In Wasser mit 25% Glykol, das häufig in Heizkreisläufen verwendet wird, wird die Siedetemperatur erreicht bei Geschwindigkeiten von weniger als 6m/min ab 8W/cm² bei einer Wasserzulauftemperatur von 40°C. Alle Lasten über 8W/cm² erreichen den Siedepunkt.</p>	<p>In Wasser mit 50% Glykol, das in Heizkreisläufen verwendet wird, die sehr niedrigen Temperaturen standhalten müssen, wird die Siedetemperatur erreicht bei Geschwindigkeiten von weniger als 8m/min und Last von 5W/cm² bei einer Wasserzulauftemperatur von 40°C. Alle Lasten über 5W/cm² erreichen den Siedepunkt.</p>

A - 8 Abnormale Arbeitsbedingungen ohne Flüssigkeitsfluss

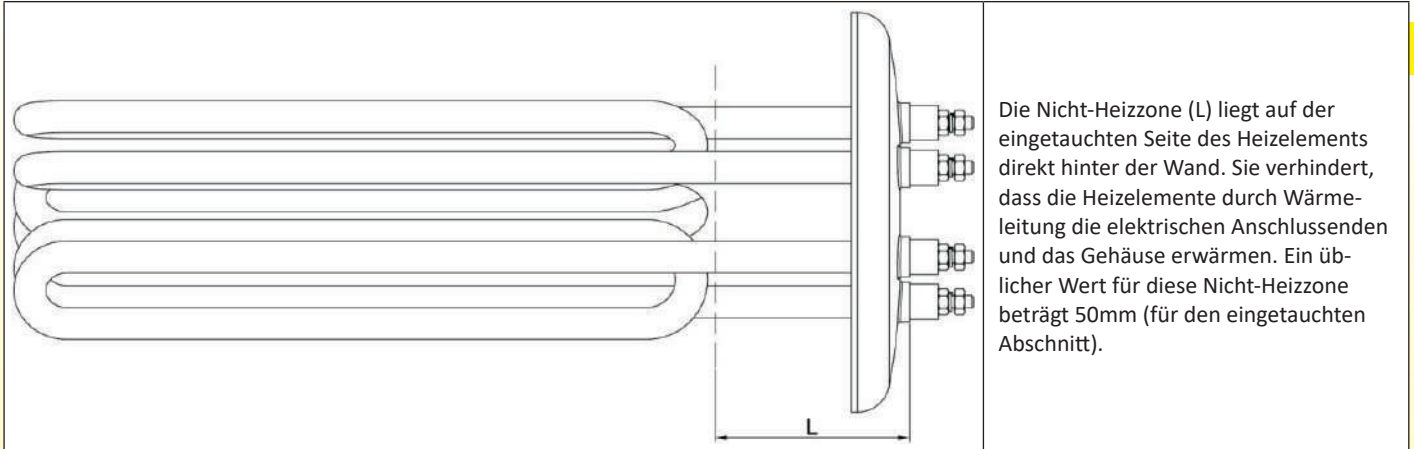
Zeitliche Entwicklung der Oberflächentemperatur von Heizelementen bei unterbrochener Strömung vs. Oberflächenlast des Heizelements

Die Tests wurden mit reinem Wasser, Wasser mit 25% und 50% Glykollzusatz durchgeführt, da diese in Zentralheizungen und Solarheizkreisläufen verwendet werden, sowie mit Erdnussöl, das repräsentativ für Flüssigkeiten im Lebensmittelbereich ist.

<p>Temperaturdifferenz 50mm ober- und unterhalb des Heizelements bei Nullfluss Insbesondere bei Öl sind enorme Temperaturunterschiede möglich. Hinweis: Bei einem Wassertest mit einer Last von 10W/cm² beginnt das Wasser um das Heizelement nach 6 Minuten zu kochen, und die Temperaturunterschiede nehmen aufgrund der durch das Kochen im Wasser erzeugten Konvektion allmählich ab.</p>	<p>Temperaturdifferenz zwischen Oberfläche des Heizelements und Flüssigkeit 50mm über dem Heizelement, unter Nullfluss, bei verschiedenen Oberflächenlasten Heizelement voll eingetaucht. (Messungen 10 Min. nach Stromzufuhr) Hinweis: Oberhalb von 8W/cm² gibt es keine Erhöhung der Temperaturdifferenz in Wasser und Wasser + Glykol, da die Flüssigkeit in Kontakt mit dem Heizelement zu kochen beginnt und Energie für die Verdampfung verwendet wird.</p>	<p>Dies ist eine Simulation dessen, was passiert, wenn das Heizelement aus dem Flüssigkeitsspiegel herausragt bei Nullfluss (Halb eingetauchte Rohrheizung, Messung nach 10 Min.). Die Oberflächentemperatur des Heizelements steigt stark an. Hinweis: Bei Öl wird der Flammpunkt (320°C) bei einer Last von 7W/cm² erreicht und es kann zu einer Selbstentzündung kommen (Brandgefahr).</p>

Wegen ständigen Produktverbesserungen dienen die hier gezeigten Zeichnungen und Beschreibungen nur zur Orientierung und können ohne Vorankündigung geändert werden.

A - 9 Nicht-Heizzone, sogenannte Kaltzone



A - 10 Isolationswiderstand und Leckstrom

Aus den Standards DIN44874-1, -2, -3, die erstmals 1966 für ummantelte Rohrheizkörper veröffentlicht wurden, ergaben sich die grundlegenden Spezifikationen der meisten europäischen Hersteller, wie z. B. Toleranzen von +5/-10% bei der Leistung, ein Leckstrom von weniger als 0,5mA bei 1250VAC und ein Isolationswiderstand von mehr als 2 MΩ bei 500V, Heizelement in Kaltposition.

Diese Werte werden zwar derzeit noch im Standard EN60335-1 Anhang 1 verwendet, sind jedoch für viele Anwendungen unzureichend, da sie die zeitliche Feuchtigkeitsaufnahme nicht berücksichtigen.

Bei Durchlauferhitzern muss der Isolationswiderstand viel höhere Werte erreichen und die Konstruktionsqualität muss eine sicherere langfristige Beibehaltung der Isolierung gewährleisten.

Wir achten sehr darauf, dass diese elektrische Isolierung ein Höchstmaß an Leistung bietet.

Das Endergebnis ist eine Kombination aus mehreren Faktoren, von der hervorragenden Zentrierung der Heizdrahtspulen über die richtige technische Wahl der RohrEnddichtung bis hin zur Qualität des verwendeten Magnesias.

A - 11 Feuchtigkeitsporosität von Rohrheizkörpern

Dies ist der kritische Punkt, über den die Hersteller von Heizungen am wenigsten Informationen bereitstellen, da er die größten technischen Schwierigkeiten bereitet.

Magnesiumoxid (MgO oder Magnesia), das zur Isolierung der ummantelten Rohrheizkörper verwendet wird, ist stark hydrophil und absorbiert schnell die Feuchtigkeit der Umgebungsluft. Durch die Feuchtigkeitsaufnahme werden die Isoliereigenschaften erheblich beeinträchtigt und Leckströme können dazu führen, dass FI-Schutzschalter (GFCIs) ausgelöst werden.

Wenn Sie keine Magnesia verwenden, die durch Beschichtung der Körner mit Silikonöl weniger hydrophil ist (sogenannte hydrophobe Magnesia), was die Betriebstemperatur stark reduziert, liegen die Lösungen zur Verhinderung der Feuchtigkeitsaufnahme in der Gestaltung des Rohrendverschlusses, um den Durchtritt von atmosphärischem Wasserdampf zu reduzieren oder zu verhindern.

Traditionell behaupten Hersteller von Rohrheizkörpern, dass dies normal sei und dass man die Heizkörper nur erwärmen müsse, um die interne Feuchtigkeit zu beseitigen, was jedoch nur eine vorübergehende Notlösung ist und sogar zu einer noch größeren und schnelleren Feuchtigkeitsaufnahme führen kann, wenn die gepanzerten Elemente mit Niedrigtemperaturharzen versiegelt wurden.

Einige Hersteller betrachten sogar einen Isolationswert der Widerstandsfähigkeit von 5 oder 20 MΩ als Standard und empfehlen, sie über Nacht zwischen 150°C und 260°C (300°F bis 500°F) aufzuwärmen, wenn ihr Isolationswert unter 1 MΩ fällt (50% unter dem Mindestwert des Sicherheitsstandards von 1966!). Dies ist eine große Missachtung der Benutzersicherheit, obwohl der GFCI im Haushalt unter diesen Bedingungen (Leckstrom von 23mA bei 230V) immer auslöst.

Unten finden Sie einen Vergleich der Isolationswerte und der Feuchtigkeitsaufnahme unserer Heizkörper.



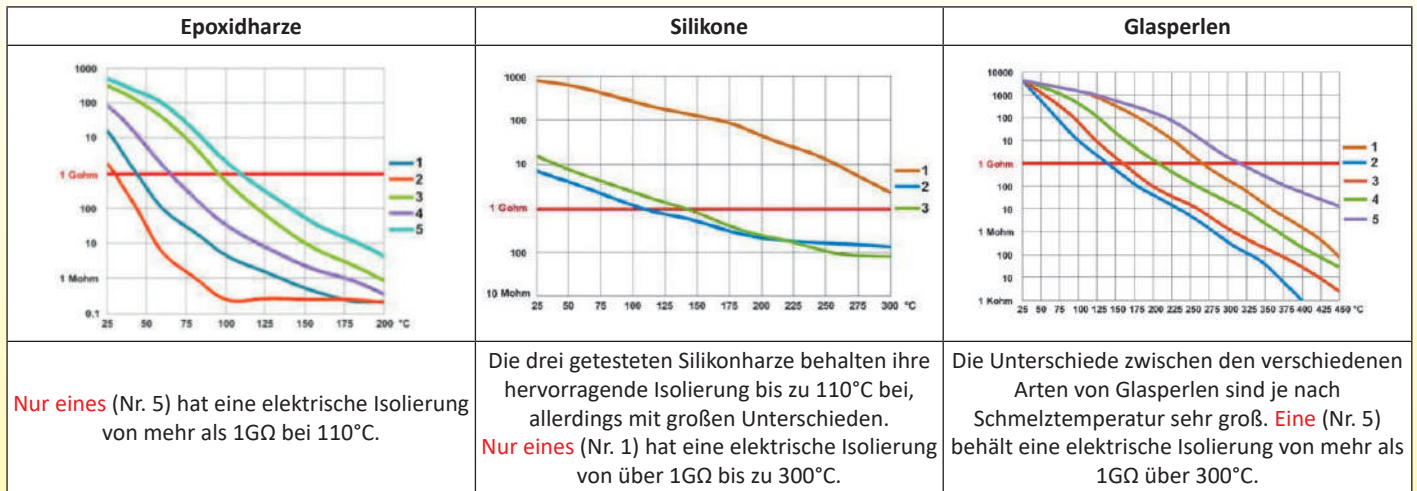
A - 12 Enddichtungs-Lösungen vs. Wasserdampfporosität in Rohrheizkörpern

Typ	Merkmale	Vorteile	Nachteile
Silikonharze	Silikonharze werden aufgrund ihrer hervorragenden Temperaturbeständigkeit häufig für die Enddichtung von Heizelementen verwendet.	<ul style="list-style-type: none"> - Hervorragende Temperaturbeständigkeit (bis zu 230°C), - Keine Veränderung elektrischer Isoliereigenschaften vs. Temperatur. - Sie brechen nicht - Gute Haftung an der Wand des Heizrohrs 	<ul style="list-style-type: none"> - Silikonharze sind porös und weisen eine Wasserdampfdurchlässigkeit (MVTR) von bis zu 100 g*mm/m²/Tag bei 23°C und 90% Luftfeuchtigkeit (RH) auf.
Epoxidharz	<p>Seltener verwendete Epoxidharze müssen mit großer Sorgfalt ausgewählt werden, da ihre Eigenschaften je nach Qualität und Lieferant stark variieren können. Die Temperatur, der sie standhalten können, ihr Glasübergangspunkt, ihre Flexibilität und die Aushärtungsbedingungen sind entscheidende Parameter.</p> <p>Die Glasübergangstemperatur (T_g), eine der wichtigsten Eigenschaften von Epoxidharz, ist der Temperaturbereich, in dem das Polymer von einem harten, glasartigen Material zu einem weichen, gummiartigen Material übergeht und die Phase wechselt. In diesem Temperaturbereich sinkt der spezifische Durchgangswiderstand, und auch die Festigkeit und Dichtigkeit nehmen stark ab.</p>	<ul style="list-style-type: none"> - Geringe Wasserdampfdurchlässigkeit (MVTR), 6 bis 10g*mm/(m²*24h) bei 90% Luftfeuchtigkeit (RH) - Gute Haftung auf Edelstahl 	<ul style="list-style-type: none"> - Geringe Temperaturbeständigkeit, normalerweise unter 150°C, außer bei speziellen Mischungen, die in der Luft- und Raumfahrt und in der Avionik eingesetzt werden. - Starker Abfall des spezifischen Durchgangswiderstands am Glasübergangspunkt (T_g)
Silikon-Epoxid-Kombination	Es ist möglich, die beiden Füllmethoden zu kombinieren, indem zwei aufeinanderfolgende Füllschichten, Silikon und Epoxid oder Epoxid und Silikon, aufgetragen werden, wobei jedes der beiden Harze einige seiner Vorteile bietet und die Nachteile des anderen ausgleicht.		
Glasperlen	Wir haben diese Art der Rohrendisolierung entwickelt, um den Anforderungen hermetischer Heizungen gerecht zu werden. Das Rohrende wird durch eine spezielle, bei hoher Temperatur geschmolzene Glasperle versiegelt. Sie eignen sich perfekt für Bereiche mit hoher Luftfeuchtigkeit oder sporadischer Nutzung.	<ul style="list-style-type: none"> - Anwendungen bei hohen Temperaturen (bis zu 450°C) - Feuchtigkeitsporosität nahe Null. Testelemente unseres Herstellungsprozesses, die nach 5 Jahren Lagerung in einem feuchten subtropischen Klima gemessen wurden, weisen immer noch einen Isolationswiderstand von über 20 GΩ auf. 	<ul style="list-style-type: none"> - Erhöhte Herstellungskosten - Mechanische Zerbrechlichkeit des Glases

Wegen ständigen Produktverbesserungen dienen die hier gezeigten Zeichnungen und Beschreibungen nur zur Orientierung und können ohne Vorankündigung geändert werden.



A - 13 Isolationswiderstands-Test vs. Temperatur nur an Enddichtungen von Rohrheizkörpern (an Rohren mit 10mm Außen-Ø mit 4mm Verbindungsstange)



A - 14 Messung des Isolationswiderstands, Leckstrom

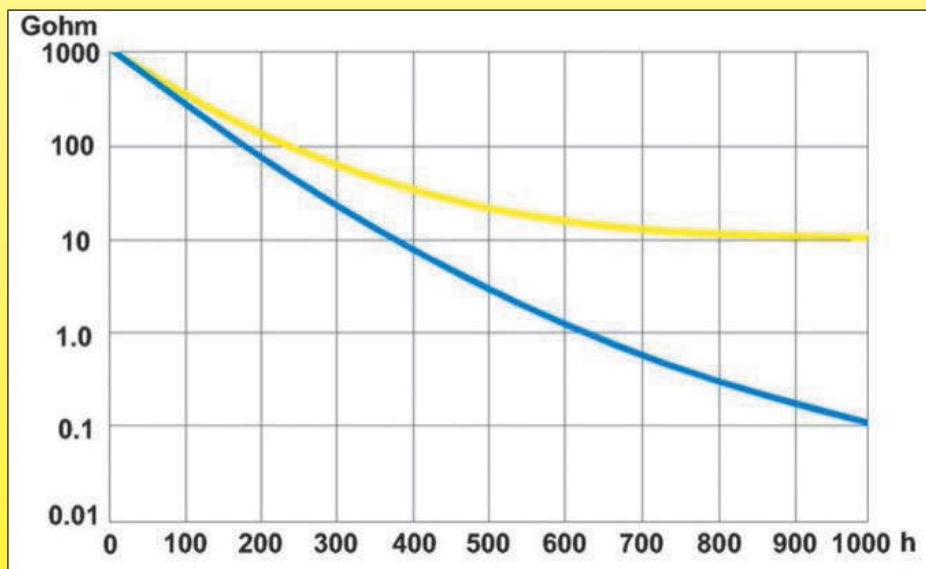
Die Standardbedingungen für die Messung der Feuchtaufnahme sind in der Regel 1000 Stunden oder sechs Wochen bei 65°C und 90% relativer Luftfeuchtigkeit.

Diese thermischen Alterungstests wurden in der in unserem Labor entwickelten Methode verschärft, bei der die Produkte in einer Klimakammer 50 bis 80°C wiederholten thermischen Zyklen von einer Stunde ausgesetzt werden, wodurch sich die innere Restluft in den Rohrheizkörpern ausdehnt und zusammenzieht, was die Porositätsrate beschleunigt.

Diese Tests trugen zur Entwicklung zuverlässiger technischer Lösungen bei.

Unser Standard-Endversiegelungsprozess erreicht eine Stabilisierung der Feuchteporosität bei 10GΩ nach 1000 Stunden unter ungünstigen Bedingungen, was dem 5000-fachen des Wertes entspricht, der im Standard für neue Heizungen unter normalen atmosphärischen Bedingungen gefordert wird.

Nachstehend sind die Ergebnisse von Vergleichstests mit herkömmlich isolierten Rohrheizkörpern aufgeführt, die einen sehr guten Wert von 100MΩ (0,1GΩs) erreicht haben (blaue Kurve), sowie mit **Standard-Rohrheizkörpern aus unserem aktuellen Verfahren** (gelbe Kurve).



A - 15 Hinweis zur Messung des Isolationswiderstands

Wenn die Isolationsmessung an dreiphasigen oder einphasigen Heizelementen durchgeführt wird, die parallel geschaltet sind, gilt das Ohmsche Gesetz, und das Ergebnis unterscheidet sich von der Einzelmessung jedes Heizelements.

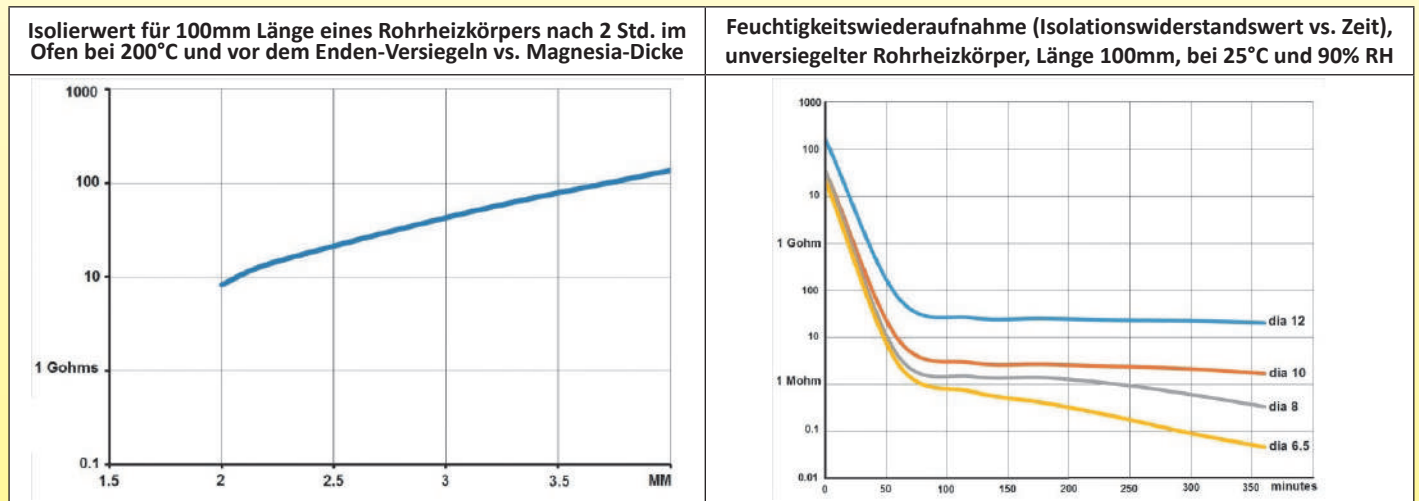
Beispiel: 3 parallel geschaltete Heizelemente mit einem Isolationswert von jeweils 10GΩ ergeben einen Gesamt-Isolationswert von 3,33 GΩ, wenn die Formel $1/R = 1/R_1 + 1/R_2 + 1/R_3$ angewendet wird.

Wegen ständigen Produktverbesserungen dienen die hier gezeigten Zeichnungen und Beschreibungen nur zur Orientierung und können ohne Vorankündigung geändert werden.

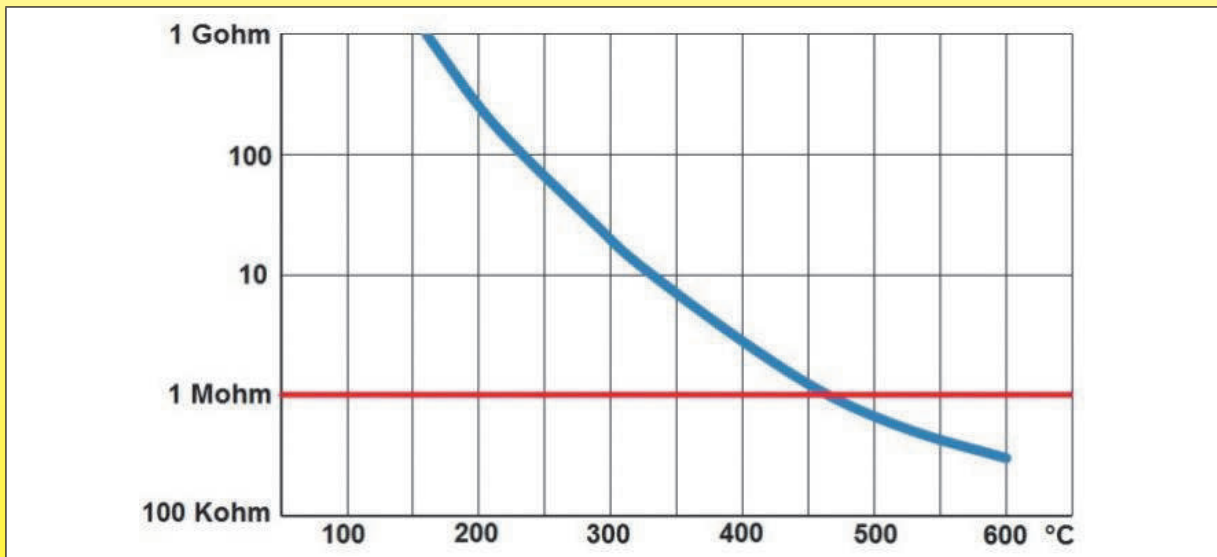


A - 16 Magnesiumoxiddicke vs. Isolationswert und Wasserdampf-Wiederaufnahme

Ummantelte Rohrheizkörper bestehen aus einem gewendelten Heizdraht mit variablem Durchmesser, der mit Magnesiumoxidpulver isoliert und in ein Metallrohr eingebettet ist, das dann durch Stauchen verdichtet wird, um seinen Durchmesser zu verringern. Es gibt viele Außendurchmesser der Rohre, die gängigsten sind 6,25 bis 12mm. **Aus Gründen der Zuverlässigkeit und Langlebigkeit werden für die Heizkörper dieses Katalogs nur Rohre mit einem Durchmesser von 8mm und 10mm verwendet, die mit Magnesiumoxid höchster Qualität gefüllt sind.** Die Wandstärke der Rohre ist je nach Durchmesser variabel, da sie der Stauchbelastung standhalten, der Biegung widerstehen und die mechanische Festigkeit gewährleisten müssen, während gleichzeitig versucht wird, ihr Gewicht und damit die Kosten für das verwendete Rohmaterial zu reduzieren. **Rohre mit zu dünnen Wänden können beim Biegen oder nach einer bestimmten Anzahl von Erhitzungszyklen Risse oder Mikrorisse aufweisen.** Um die Vor- und Nachteile verschiedener Durchmesser zu ermitteln, haben wir an einigen Proben Tests zur Isolierung und Feuchtigkeitsaufnahme bei verschiedenen Durchmessern durchgeführt. Je nach Durchmesser variiert die Dicke der Magnesia-Isolierung zwischen eins und drei. **Diese Magnesia-Dicke bestimmt direkt den Isolationswiderstand.** **Diese Tests wurden mit reinem Magnesia durchgeführt, das keiner Silikon-Oberflächenbehandlung unterzogen wurde, da diese beim Glühen vor dem Biegen verschwindet.**



A - 17 Temperatureinfluss auf den Isolationswiderstand von verdichtetem Magnesiumoxid



Isolierwert vs. Temperatur eines ummantelten Rohrheizkörpers mit einem Durchmesser von 8mm und einer Länge von 1200mm. (Gemessen in einem Ofen an einem zuvor getrockneten ummantelten Rohrheizkörper ohne Enddichtungen)
Hinweis: Je nach gewählter Magnesiaqualität und Verdichtungsverhältnis kann der spezifische Widerstand zwischen 1 und 4 variieren.

Je nach Verdichtung hat das Magnesiapulver eine Wärmeleitfähigkeit zwischen 5 und 6 $W \cdot m^{-1} \cdot K^{-1}$.

(Zur Messung der Verdichtung siehe "ASTM-D-2771-90 Standardtestverfahren für die Dichte der Verdichtung von Magnesiumoxid in elektrischer Qualität.")

Wegen ständigen Produktverbesserungen dienen die hier gezeigten Zeichnungen und Beschreibungen nur zur Orientierung und können ohne Vorankündigung geändert werden.



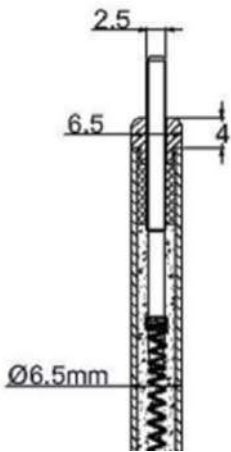
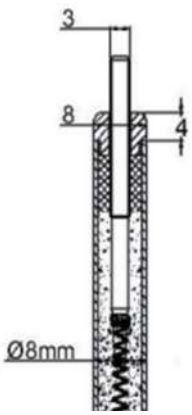
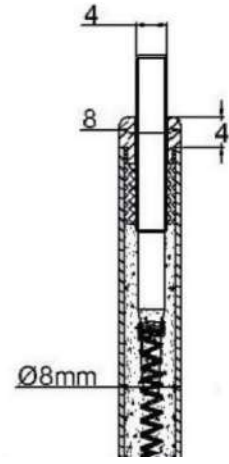
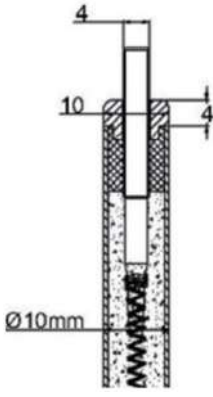
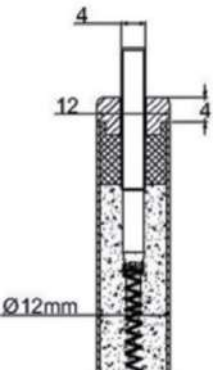
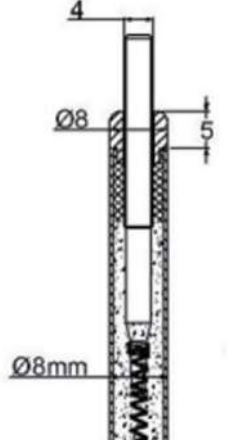
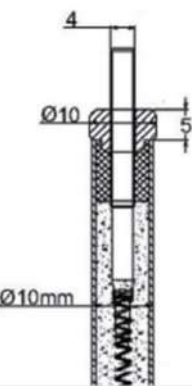
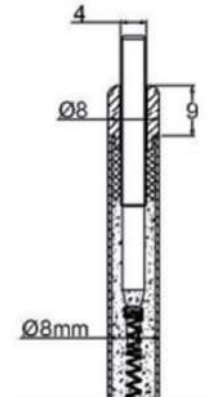
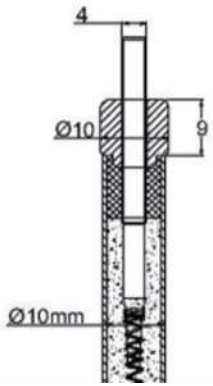
A - 18 Isolationsabstände von ummantelten Rohrheizkörpern

An elektrischen Anschlüssen ist besondere Aufmerksamkeit erforderlich, um die von den Standards geforderten Luft- und Kriechstrecken entsprechend der Spannung und der Art der Umgebung einzuhalten.

Isolationsabstände einiger üblicher Konfigurationen (Kriechstrecken entsprechen bei diesen Modellen den Abständen)

Ausgangsart	Rohr-Ø6,5 Stab-Ø2,5	Rohr-Ø8 Stab-Ø3	Rohr-Ø8 Stab-Ø4	Rohr-Ø10 Stab-Ø4	Rohr-Ø10 Stab-Ø2,5
Verbindung wird durch eine Laschenklemme hergestellt, die am Ausgangsstab mind. 4mm vom Rohr entfernt angeschweißt ist.					
Abstand (mm)	1,3	2,15	1,9	1,4	3,1
Mögliche Anwendungen	Einsetzbar bei 250V, Verschmutzungsgrad 2, Isolierung mit Glasperlen oder Harz der Klasse I (IRC >600V)	Einsetzbar bei 250V, Verschmutzungsgrad 2, Isolierung mit Glasperlen oder Harz der Klasse I oder II (IRC ≥400V) Einsetzbar bei 400V, Verschmutzungsgrad 2, Isolierung mit Glasperlen oder Harz der Klasse I (IRC >600V)	Einsetzbar bei 250V, Verschmutzungsgrad 2, Isolierung mit Glasperlen oder Harz der Klasse I oder II (IRC ≥400 V)	Einsetzbar bei 250V, Verschmutzungsgrad 2, Isolierung mit Glasperlen oder Harz der Klasse I (IRC >600 V)	Einsetzbar bei 250V, Verschmutzungsgrad 2, Isolierung mit Glasperlen oder Harz der Klasse I, II oder III (IRC ≥175V) Einsetzbar bei 400V, Verschmutzungsgrad 2, Isolierung mit Glasperlen oder Harz der Klasse I oder II (IRC ≥400V)
Ausgangsart	Rohr-Ø10 Stab-Ø3	Rohr-Ø10 Stab-Ø4	Rohr-Ø12 Stab-Ø2,5	Rohr-Ø12 Stab-Ø3	Rohr-Ø12 Stab-Ø4
Verbindung wird durch eine Laschenklemme hergestellt, die am Ausgangsstab mind. 4mm vom Rohr entfernt angeschweißt ist.					
Abstand (mm)	2,85	2,35	4,1	3,85	3,35
Mögliche Anwendungen	Einsetzbar bei 250V, Verschmutzungsgrad 2, Isolierung mit Glasperlen oder Harz der Klasse I, II oder III (IRC ≥175V) Einsetzbar bei 400V, Verschmutzungsgrad 2, Isolierung mit Glasperlen oder Harz der Klasse I oder II (IRC ≥400V)	Einsetzbar bei 250V, Verschmutzungsgrad 2, Isolierung mit Glasperlen oder Harz der Klasse I oder II (IRC ≥400V) Einsetzbar bei 400V, Verschmutzungsgrad 2, Isolierung mit Glasperlen oder Harz der Klasse I (IRC >600V)	Einsetzbar bei 250V, Verschmutzungsgrad 3, Isolierung mit Glasperlen oder Harz der Klasse I, II oder III (IRC ≥175V) Einsetzbar bei 400V, Verschmutzungsgrad 2, Isolierung mit Glasperlen oder Harz der Klasse I, II oder III (IRC ≥175V)	Einsetzbar bei 250V, Verschmutzungsgrad 3, Isolierung mit Glasperlen oder Harz der Klasse I oder II (IRC ≥400V) Einsetzbar bei 400V, Verschmutzungsgrad 2, Isolierung mit Glasperlen oder Harz der Klasse I oder II (IRC ≥400V)	Einsetzbar bei 250V, Verschmutzungsgrad 3, Isolierung mit Glasperlen oder Harz der Klasse I (IRC ≥600V) Einsetzbar bei 400V, Verschmutzungsgrad 2, Isolierung mit Glasperlen oder Harz der Klasse I oder II (IRC ≥400V)

Wegen ständigen Produktverbesserungen dienen die hier gezeigten Zeichnungen und Beschreibungen nur zur Orientierung und können ohne Vorankündigung geändert werden.

Ausgangsart	Rohr- \varnothing 6,5 Stab- \varnothing 2,5	Rohr- \varnothing 8 Stab- \varnothing 3	Rohr- \varnothing 8 Stab- \varnothing 4	Rohr- \varnothing 10 Stab- \varnothing 4	Rohr- \varnothing 12 Stab- \varnothing 4
Füllung mit Epoxid- oder Silikonharz, mit Keramikisolator, Außenhöhe 4mm, Innenteil dringt in das Harz ein. Verbindung wird durch eine Mutter + Gegenmutter (Gewinde-Ausgangsstab) hergestellt, ist aber auch durch eine punktgeschweißte Lasche oder einen direkt am Stab angeschweißten Draht (Stab ohne Gewinde) möglich.					
Abstand (mm)	4	4	4	4	4
Mögliche Anwendungen	Einsetzbar in 250V: Verschmutzungsgrad 3. Einsetzbar in 400V: Verschmutzungsgrad 2.	Einsetzbar in 250V: Verschmutzungsgrad 3. Einsetzbar in 400V: Verschmutzungsgrad 2.	Einsetzbar in 250V: Verschmutzungsgrad 3. Einsetzbar in 400V: Verschmutzungsgrad 2.	Einsetzbar in 250V: Verschmutzungsgrad 3. Einsetzbar in 400V: Verschmutzungsgrad 2.	Einsetzbar in 250V: Verschmutzungsgrad 3. Einsetzbar in 400V: Verschmutzungsgrad 2.
Ausgangsart	Rohr- \varnothing 8 Stab- \varnothing 4	Rohr- \varnothing 10 Stab- \varnothing 4	Ausgangsart	Rohr- \varnothing 8 Stab- \varnothing 4	Rohr- \varnothing 10 Stab- \varnothing 4
Füllung mit Epoxid- oder Silikonharz, mit Keramikisolator, Außenhöhe 5mm, Innenteil dringt in das Harz ein. Verbindung wird durch eine Mutter + Gegenmutter (Gewinde-Ausgangsstab) hergestellt, ist aber auch durch eine punktgeschweißte Lasche oder einen direkt am Stab angeschweißten Draht (Stab ohne Gewinde) möglich.			Füllung mit Epoxid- oder Silikonharz, mit Keramikisolator, Außenhöhe 9mm, Innenteil dringt in das Harz ein. Verbindung wird durch eine Mutter + Gegenmutter (Gewinde-Ausgangsstab) hergestellt, ist aber auch durch eine punktgeschweißte Lasche oder einen direkt am Stab angeschweißten Draht (Stab ohne Gewinde) möglich.		
Abstand (mm)	5	5	Abstand (mm)	9	9
Mögliche Anwendungen	Einsetzbar in 250V: Verschmutzungsgrad 4. Einsetzbar in 400V: Verschmutzungsgrad 3.	Einsetzbar in 250V: Verschmutzungsgrad 4. Einsetzbar in 400V: Verschmutzungsgrad 3.	Mögliche Anwendungen	Einsetzbar in 250V: Verschmutzungsgrad 4. Einsetzbar in 400V: Verschmutzungsgrad 4.	Einsetzbar in 250V: Verschmutzungsgrad 4. Einsetzbar in 400V: Verschmutzungsgrad 4.



A - 19 Verschmutzungsgrade

Nenn-spannung	Mindestkriechstrecken für Basisisolierung (Tabelle 20.3, EN60335-1)									
	Verschmutzungsgrad der Mikroumgebung*									
	1	2			3			4		
		Materialgruppe **			Materialgruppe **			Materialgruppe **		
		I	II	IIIA, IIIB	I	II	IIIA, IIIB	I	II	IIIA
≤250V	0,6	1,3	1,8	2,5	3,2	3,6	4	5	6,3	8
≤400V	1	2	2,8	4	5	5,6	6,3	8	10	12,5

** Die Verschmutzungsgrade 1, 2, 3 und 4 gelten für Komponenten wie Rohrheizkörper oder Flüssigkeitserhitzer. Verschmutzungsgrad 4 gilt nicht für Geräte. Die Mikroumgebung ist die unmittelbare Umgebung der Isolierung, die insbesondere die Bemessung der Kriechstrecken beeinflusst.

- Verschmutzungsgrad 1: "Keine Verschmutzung oder nur trockene, nicht leitende Verschmutzung. Die Verschmutzung hat keinen Einfluss." **Dieser Verschmutzungsgrad gilt nicht für die Heizkörper in diesem Katalog.**
- Verschmutzungsgrad 2: "Nur nicht leitende Verschmutzung, außer dass gelegentlich eine vorübergehende Leitfähigkeit durch Kondensation zu erwarten ist." **Dieser Verschmutzungsgrad ist bei Haushaltsheizungen am häufigsten.**
- Verschmutzungsgrad 3: "Leitfähige Verschmutzung oder trockene, nicht leitfähige Verschmutzung, die durch Kondensation leitfähig werden, sind zu erwarten." **Dieser Verschmutzungsgrad ist bei allen elektrischen Geräten zur Kälteerzeugung üblich.**
- Verschmutzungsgrad 4: "Die Verschmutzung erzeugt eine anhaltende Leitfähigkeit, die durch leitfähigen Staub oder durch Regen oder Schnee verursacht wird." **Dieser Verschmutzungsgrad ist bei Heizungen möglich, die in umkehrbaren Klimaanlage verwendet werden, bei denen Kondensation an darüber liegenden Komponenten auftritt, die zur Bildung von Wassertropfen führen kann.**

** **Materialgruppe.** Der Zusammenhang zwischen Materialgruppe und Proof-Tracking-Index (PTI)-Werten ist in 6.13 zu finden. Die PTI-Werte beziehen sich auf Werte, die gemäß IEC 60112 ermittelt und mit Lösung A getestet sind.

I : IRC ≥600. **Keramik und Glas werden ohne Prüfung in diese Kategorie eingestuft.** Organische Materialien wie Kunststoffe werden einer Zertifizierungsprüfung unterzogen, um ihre Einstufung in Gruppe I bis IIIB zu bestimmen.

II: 400 ≤IRC <600

IIIA: 175 ≤IRC <400

IIIB: 100 ≤IRC <175

B - Designregeln für Tankkörper

B - 1 Gründe für die Verwendung von 1,2mm Edelstahl

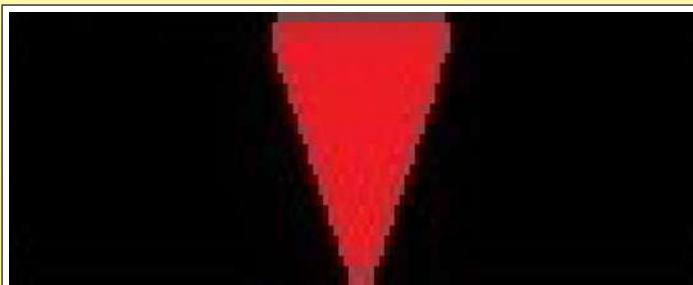
Die Wahl von Edelstahl liegt auf der Hand, da die Heizungen in Trinkwasser- und Schwimmbadkreisläufen sowie in Flüssigkeiten, die üblicherweise in Zentralheizungssystemen verwendet werden, eingesetzt werden müssen.

Bei den Heizkörpern in diesem Katalog kommt nur Edelstahl in Kontakt mit Wasser. Schweißzusätze oder Lötmittel, Harze und Kunststoffe sind ausgeschlossen. Dadurch entsprechen sie vollständig den WRAS- und KTW-Standards.

- Edelstahl-Legierungen, insbesondere die austenitischen, weisen Dehnraten von bis zu 60% auf, was die Formgebung erleichtert.
- Sie eignen sich hervorragend für das WIG-Schweißen.
- Sie weisen alle eine gute Korrosionsbeständigkeit auf.
- Die AISI 316* Güten sind besonders beständig gegen Wasserdesinfektionsmittel, auch in geschweißten Bereichen.
- Sie sind in Form von Blechen, Rohren, Stangen und Rohrrohlingen leicht erhältlich, sodass alle Komponenten des Tanks aus demselben Material hergestellt werden können, gestanzt oder bearbeitet.
- Die Passivierung durch Eintauchen nach der vollständigen Montage ist möglich, ohne dass das Bad durch Hartlote oder Weichlote verunreinigt wird.
- Die 1,2mm Stärke ist erforderlich, um eine Druckbeständigkeit zu gewährleisten, die mit den Wasserversorgungsnetzen für den Hausgebrauch kompatibel ist, wobei ein erheblicher Sicherheitsspielraum beibehalten wird.

B - 2 Auswirkung von Schweißnähten auf Korrosion

Wenn zwei Komponenten nebeneinander geschweißt werden, muss die Schweißnaht bis zur Wurzel reichen und die gesamte Dicke der beiden Wände durchdringen. Unvollständiges Schweißen hinterlässt eine Lücke, die Korrosion auslöst, insbesondere durch die Ablagerung von Fremdmetallpartikeln.



Vollverschweißung, keine korrosionsfördernden Zwischenräume



Unvollständige Schweißnaht mit Spalt an der Wurzel, die Korrosion begünstigt

B - 3 Wasserschlag

Ein Wasserschlag ist eine Druckwelle in der Anlage. Eine Heizung selbst erzeugt keinen Wasserschlag. Er wird durch ein schnelles Stoppen des Wasserkreislaufs verursacht, in der Regel durch Schnappventile, und führt zu starken Druckschwankungen, die durch eine plötzliche Verlangsamung des fließenden Wassers entstehen. Diese Druckschwankungen sind viel stärker als die hohe Wassergeschwindigkeit und das schnelle Schließen. Die Dauer der Druckwelle liegt in der Größenordnung von 0,2 bis 0,5 Sekunden.

Der maximale Druck, der bei einer plötzlichen Unterbrechung des Wasserflusses entsteht, wird durch die Joukowsky-Gleichung angegeben:

$$P = \rho c U$$

Dabei ist

P = Druck (Pa)

ρ = Dichte der Flüssigkeit (kg/m^3)

c = Schallgeschwindigkeit in der Flüssigkeit (= 1480 m/s für Wasser)

U = Geschwindigkeit der Flüssigkeit (m/s)

Beispiel: In einer Heizung mit einer Wasserdurchflussgeschwindigkeit von 1 m/s:

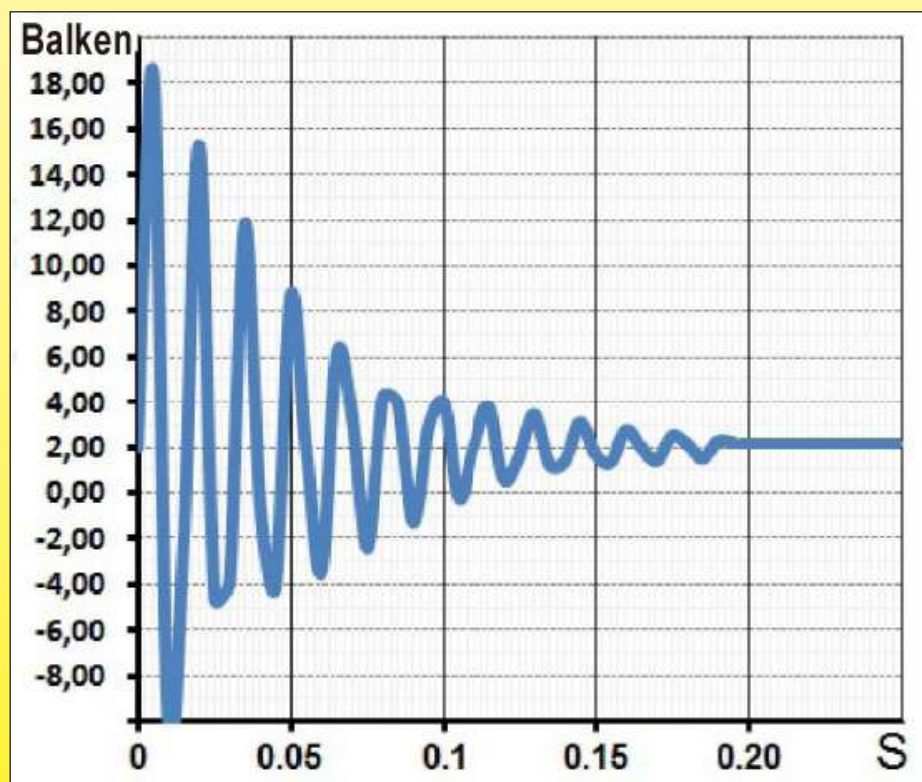
$$P = 1000 \times 1480 \times 1 = 1,48 \text{ MPa}$$

In der Praxis werden diese Druckwellen durch die Länge des Rohrs zwischen dem Produktionsort und dem Tank reduziert. Die auf den Tank einwirkenden Belastungen sind jedoch wichtig und können in extremen Fällen zu Ermüdungsrissen führen, die in der Regel auf Konstruktionsfehler zurückzuführen sind, die ein Verbiegen der Metallwände ermöglichen.

Die Produkte in diesem Katalog sind so konzipiert, dass sie über 1.000.000 Wasserschlagstößen mit einem ΔP von 20bar und 0,2s standhalten.

Hauptursachen der Wasserschläge

- Schnelles Schließen eines Wasserhahns
- Magnetventil der Waschmaschine
- Pumpenstart
- Pumpenstopp
- Schließen des Absperrventils
- Kontakt einer kalten Flüssigkeit mit einem kondensierbaren Dampf




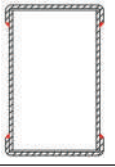

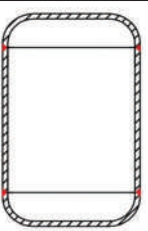
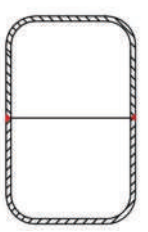
Typische Form der Druckwelle während eines Wasserschlags in einem Tank mit einem Durchmesser von 125mm, 2 bar Wasserdruck und einer Wassergeschwindigkeit von 0,5 m/s im Rohrkreislauf

B - 4 Druckfestigkeit bei Flanschdesign

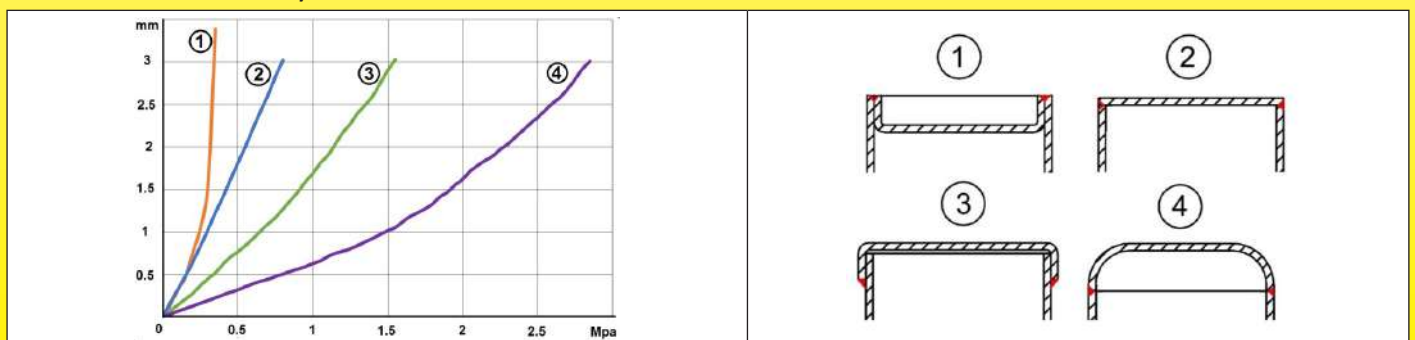
Die Druckfestigkeit von Tanks und die auftretenden Verformungen basieren auf der Form, die ihnen gegeben wird. Dies gilt auch für ihre Beständigkeit gegenüber beschleunigten Alterungstests, bei denen Wasserschlagstöße in Anwendungen simuliert werden, die sehr schnell zu Ermüdungsrissen führen.

Wenn einfache flache Enden leicht zu erreichen sind und auf den ersten Blick wirtschaftlich erscheinen, ist ihre Druckfestigkeit begrenzt und erfordert eine stark erhöhte Wandstärke, um eine ähnliche Leistung zu erzielen. Ihr wirtschaftlicher Vorteil verschwindet dann. Um Ihnen die Unterschiede zu veranschaulichen, haben wir Vergleichstests an Tanks mit einem Durchmesser von 100mm und einer Länge von 100mm aus 1,2mm dickem AISI 304-Stahl durchgeführt, die ohne Schweißzusatzwerkstoff im WIG-Verfahren geschweißt wurden.

Diese Tests erklären, warum wir schalenförmige Flansche bevorzugen.

Flanschdesign	Merkmale	Vorteile	Nachteile	Druck für 1mm Biegung in der Flanschmitte (MPa)
	Ende mit flachem Flansch verschlossen, nebeneinander WIG-geschweißt	- Keine Werkzeugkosten	- Erhebliche Verformungen bereits bei geringem Druck - Sehr geringe Druckfestigkeit - Niedrigster Berstdruck - Frühzeitige Ermüdungsriss an der Schweißnaht	0,55 MPa
	Ende durch einen flachen Flansch mit Außenrand verschlossen	- Einfache Lösung, die Teile passen ineinander. - Das Design erleichtert das Löten. - Einfache Stanzwerkzeuge	- Wichtige Zwischenräume fördern Korrosion durch Fremdpartikel. - Geringe Druckfestigkeit - Ermüdungsriss, die schnell an der 90°-Biegung des Flanschrandes auftreten.	1,15 MPa
	Ende durch einen flachen Flansch mit Innenrand verschlossen	- Einfache Lösung, die Teile passen ineinander. - Meistens wird der Flansch WIG-geschweißt, da das Schweißen einfach ist. - Einfache Werkzeuge	- Wichtige Zwischenräume fördern Korrosion durch Fremdpartikel. - Geringste Druckfestigkeit. - Ermüdungsriss, die schnell an der 90°-Biegung des Flanschrandes auftreten.	0,32 MPa
	Schalenförmiger Flansch, nebeneinander WIG-geschweißt	- Beste Druckfestigkeit - Längste Lebensdauer bei Alterungstests - Größte Innenvolumen bei geringstem Gewicht des Rohmaterials - Keine Spalten, die Korrosion durch Fremdpartikel begünstigen. - Abgerundetes Design vermeidet tote Zonen und Schlammablagerungen.	- Mittlere Kosten für Stanz- und Formwerkzeuge	2,3 MPa
	2 tiefgezogene, schalenförmige Flansche, nebeneinander WIG-geschweißt	- Kürzeste Schweißnahtlänge - Beste Druckbeständigkeit - Längste Lebensdauer bei Alterungstests - Keine Spalten, die Korrosion durch Fremdpartikel begünstigen - Abgerundetes Design vermeidet tote Zonen und Schlammablagerungen.	- Die Länge jeder Halbschale ist auf das 1- bis 1,5-fache des Tankdurchmessers begrenzt. Ein Tank mit einem Durchmesser von 10mm darf beispielsweise max. 250mm lang sein. - Die teuersten Formen. - Größere Materialverluste als bei der vorherigen Lösung.	2,3 MPa

Messung der Gesamtdehnung des Tanks als Ergebnis der Flanschverformung vs. Druck (Tests an Tanks mit 100mm Ø, 1,2mm dickes Edelstahlblech 304L)



Wegen ständigen Produktverbesserungen dienen die hier gezeigten Zeichnungen und Beschreibungen nur zur Orientierung und können ohne Vorankündigung geändert werden.



B - 5 Prüfung auf Lecks

Wasserlecks sind das Hauptrisiko bei Heiztanks.

Sie werden in der Regel durch unsichtbare Mikrorisse und Nadellöcher in den Schweißnähten verursacht. Diese Defekte können eine Unterbrechung in der Schweißnaht oder ein Fremdpartikel sein.

Bei durch Flammlöten oder Induktion montierten Gehäusen handelt es sich bei diesen Fremdkörpern oft um einen Tropfen Lötflussmittel (normalerweise Borax). Diese Art von Fremdkörper verursacht Leckagen, die im Rahmen der Qualitätskontrolle nicht gefunden werden können, da das gehärtete Borax das Leck abdichtet, bis es sich in Wasser auflöst. Dies kann Tage dauern. Leckagen treten daher erst lange nach den Dichtheitsprüfungen auf, und zwar in der Regel erst nach der Auslieferung des fertigen Produkts.

Dieser Fehler tritt nicht bei den Lötverfahren im Vakuumofen oder im Ofen mit kontrollierter Atmosphäre auf, aber bei diesen Verfahren werden alle Teile Temperaturen von bis zu 650°C (Kapillarlote mit Silber/Kupfer) bis über 900°C (mit Lotkupfer-Nickellegierungen) ausgesetzt, was zu einer Sensibilisierung von Edelstahl führen kann (siehe unten den Abschnitt über Korrosion), wenn diesen Vorgängen keine angemessene Wärmebehandlung folgt.

Dieser Fehler tritt bei WIG-Schweißnähten ohne Zusatzwerkstoff nicht auf, da der Schutz beim Schweißen durch Gase erfolgt.

Dies erklärt, warum wir bei den von uns hergestellten Tanks kein Hartlöten oder Weichlöten mit Zusatzwerkstoff oder Flussmittel verwenden.

Die Prüfung auf Lecks wird dreimal nacheinander von drei verschiedenen Teams und mit unterschiedlichen Methoden durchgeführt. Das Aufspüren von Mikrolecks ist besonders schwierig, und der menschliche Faktor liefert bei einem einzigen Test kein 100% sicheres Ergebnis.

Statistisch gesehen liegt die Erkennungsrate beim ersten Test bei 99,2%, beim zweiten Test bei 99,93% und beim dritten Test bei über 99,999%.

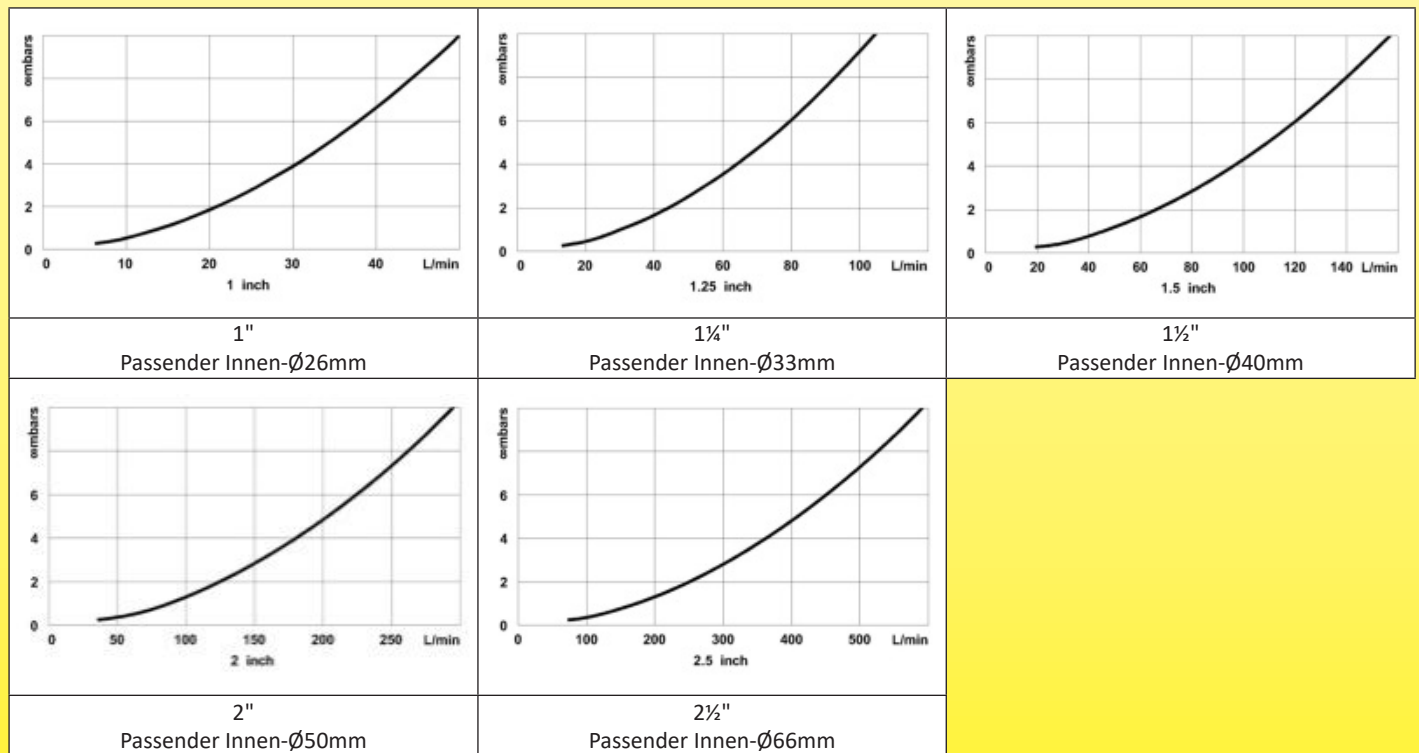
B - 6 Dimensionierung von Ein- und Auslassrohren nach Druckabfall und Durchfluss

Tests an Durchlauferhitzern, Wasser bei 50°C, Außengewinde. Druckabfall in mbar und Durchfluss in Litern pro Minute.

Der Druckabfall bei Durchlauferhitzern entspricht in der Regel fast dem eines 1 Meter langen Rohrs.

Der Druckabfall muss um 25% erhöht werden, wenn der Einlass und der Auslass in einem Winkel von 90° angeordnet sind, und um 60%, wenn der Einlass und der Auslass senkrecht zum Gehäuse des Durchlauferhitzers stehen.

Wenn interne Zubehörteile wie Strömungsumlenker oder Gitter installiert sind, erhöht sich der Verlust.



B - 7 Einbauposition von Tanks und Heizungen und tote Zonen

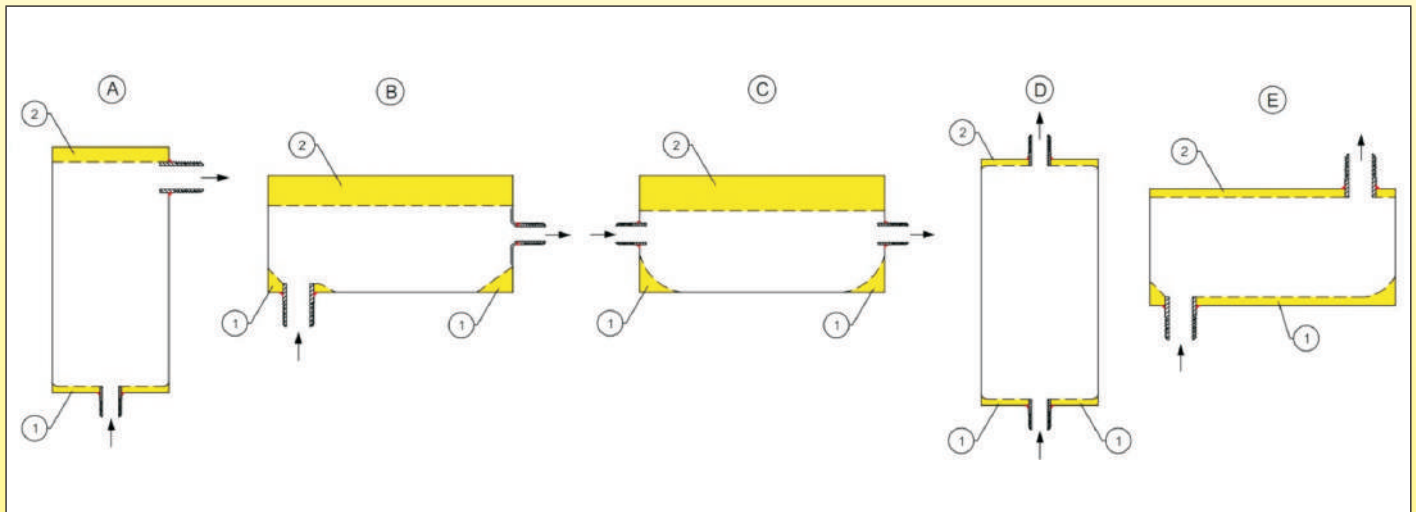
Es gibt zwei Arten von toten Zonen:

- Solche, in denen sich Luft ansammelt: Die Luft kann durch die Entgasung des Wassers im System oder durch eine schlechte Ableitung entstehen. Nach der Installation sollten die Heizelemente so positioniert werden, dass sich keine Luftblasen im Tank ansammeln können. Die Luftblasen sind thermische Isolatoren und können zu einer fehlerhaften Temperaturmessung, zum Auslösen der Temperatursicherung, zu einer Fehlfunktion des Thermostats und zu lokaler Überhitzung führen. Wenn die Rohrheizkörper nicht richtig eingetaucht sind, kann dies zu Brandgefahr und/oder Geräteschäden führen.

Es muss eine permanente Entgasung durchgeführt werden, um stagnierende Luft im Kreislauf zu vermeiden. In den meisten Fällen ist die Verwendung eines automatischen Entlüfters erforderlich.

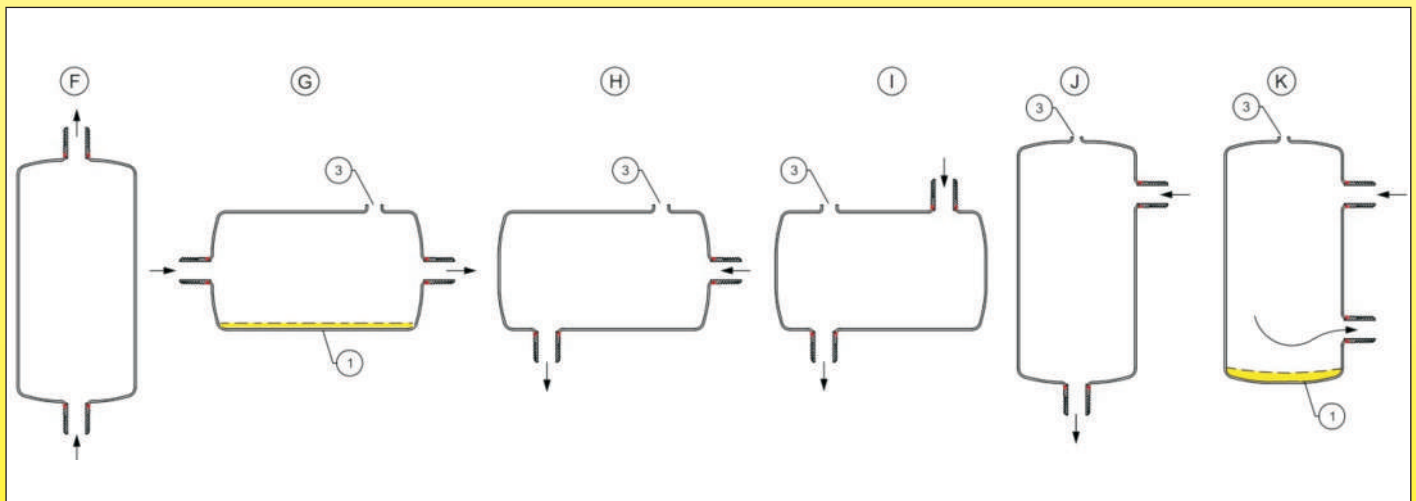
- Diejenigen, in denen sich Oxide und Schlammablagerungen ansammeln: Die Oxidablagerungen bestehen in der Regel aus Eisen- oder Eisenoxid aus anderen Teilen des Heizkreislaufs, sodass der durch die Zersetzung von Glykol entstehende Schlamm Lochfraßkorrosion verursachen kann.

B - 8 Beispiele falscher Konstruktion oder Installation



Die Bilder A, B, C, D, E zeigen falsche Designs und schlechte Installationspositionen von Heizungen mit Bereichen, wo sich **Schlamm ablagert** (1) oder **Luft ansammelt** (2), sowie scharfe Kanten im Inneren, die die Ansammlung von Partikeln begünstigen.

B - 9 Beispiele effizienter Konstruktion und Installation



Die Zeichnungen F, H, I und J zeigen Designs mit abgerundeten Winkeln. Lufteinschlüsse werden durch die Position (F) oder durch das Vorhandensein einer Entlüftungsöffnung (3) vermieden. Schlammablagerungen werden vermieden, wenn die Fließrichtung beachtet wird. Die Zeichnungen G und K zeigen ein Risiko für Schlammablagerungen und erfordern möglicherweise ein Abflussloch am untersten Teil (1).

C - Wasserzulauf- und -ablaufanschluss an Tanks

C - 1 Passende Gewinde für Haupt-Einlass und -Auslass sowie für Hilfskreise

In Europa werden am häufigsten parallele Gewinde nach ISO228-1, auch BSPP, zylindrisches Gasgewinde oder "G" genannt, verwendet.

Diese Gewinde werden manchmal noch, insbesondere in Frankreich, nach ihrem Innen- und Außendurchmesser beschrieben. Diese Rohrverbindungen mit parallelen Gewinden erfordern **einen Dichtungssitz und eine Dichtung**, um eine ordnungsgemäße Versiegelung zu gewährleisten.

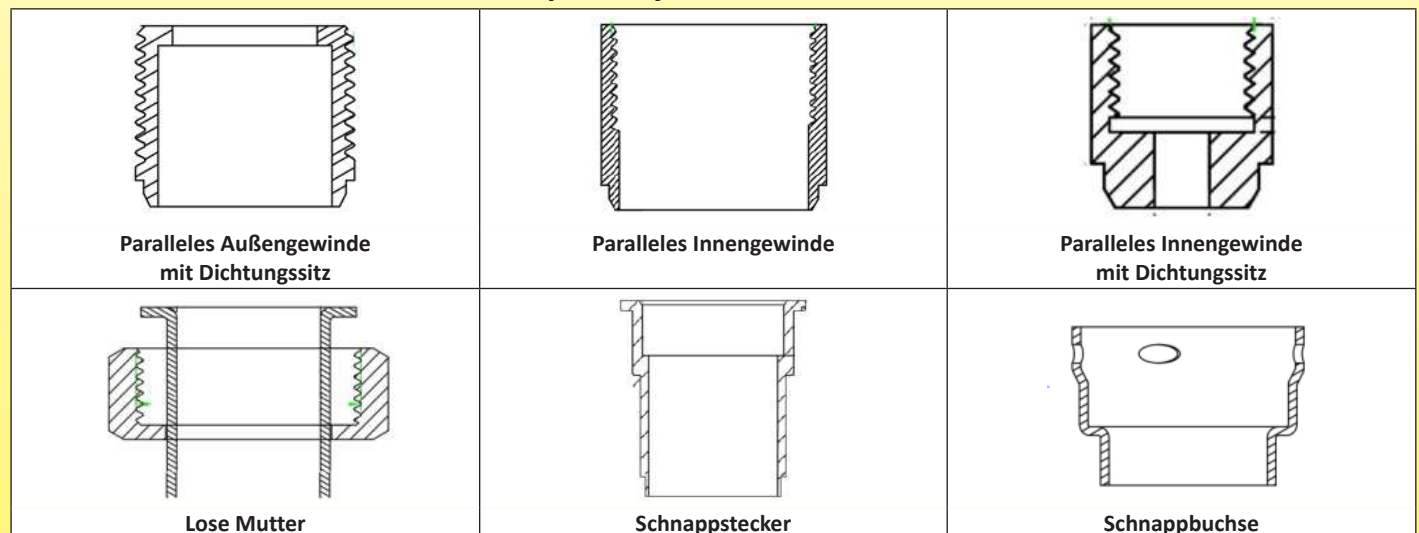
Kegelgewinde, ISO-7, auch bekannt als BSPT oder "R", werden selten verwendet. Ihre Versiegelung erfolgt am Gewinde. Obwohl nicht empfohlen, ist es optional möglich, ein konisches Außengewinde mit einem zylindrischen Innengewinde zu verbinden, aber auch dies erfordert die Verwendung eines Dichtmittels an den Gewinden.

Eine häufige Fehlerquelle bei Gewindeverbindungen sind die Toleranzen der Gewinde. Diese werden in der Regel mit einem Gut-/ Ausschuss-Messgerät kontrolliert, und aufgrund der eigenen Fertigungstoleranzen gibt es keine zwei identischen Messgeräte, und die Standards fügen Verschleißstufen hinzu. Es kommt daher häufig vor, dass Produkte, deren Abmessungen den Standards entsprechen, mit einem Messgerät abgelehnt und mit einem anderen genehmigt werden.

Die Standards ISO 228-2 und ISO 1502 befassen sich mit den Schwierigkeiten dieser Art von Kontrolle mit Messgeräten (siehe insbesondere § 11 der ISO 1502, in dem das Taylor-Prinzip erläutert wird).

Bei Anwendungen in großen Mengen ersetzen Schnellkupplungen die Einlass- und Auslassgewindeanschlüsse.

C - 2 Beispiele hydraulischer Anschlüsse



C - 3 Übliche Gewindeabmessungen

Größen	Verwendet in Hilfskreisen, für Luftdüsen, Abflusslöcher, Druckhähne usw.					Verwendet in Wärmepumpen, Zusatzheizungen, elektrischen Heizkesseln, Waschmaschinen-heizungen usw.			Verwendet in Schwimmbad- und SPAS-Erhitzer	
	⅛"	¼"	⅜"	½"	¾"	1"	1¼"	1½"	2"	2½"
Standardgröße	(5-10)	(8-13)	(12-17)	(15-21)	(20-27)	(26-34)	(33-42)	(40-49)	(50-60)	(66-76)
Außen-Ø	10.2mm	13.2mm	16.7mm	21mm	26.4mm	33.3mm	41.9mm	47.8mm	59.6mm	75.2mm
DN	DN6	DN8	DN10	DN15	DN20	DN25	DN32	DN40	DN50	DN65

C - 4 Lösungen für Gewindeanschlüsse



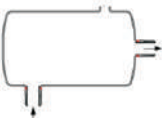

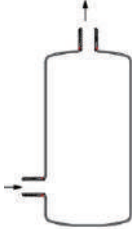
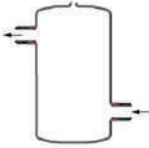
Typen	Merkmale	Vorteile	Nachteile
	Einschweißung in ein Bohrloch in einer Rohrwand	Keine Werkzeuge, Matrizen oder spezielle Ausrüstung erforderlich	<ul style="list-style-type: none"> - Sehr schwierig, die Rechtwinkligkeit richtig einzustellen. - Schwierig, die Außenlänge richtig einzustellen. - Verursacht tote Zonen im Tank (gelb in der Zeichnung) - 3D-Schweißnaht, schwer zu erreichen, und schwer zu automatisieren
	Einschweißung in einen vorstehenden Rand aus der Tankwand	<ul style="list-style-type: none"> - Sehr gute Winkelpositionierung - Sehr gute Positionierungslänge - Schweißen/Montage einfach und leicht zu automatisieren - Passstück positioniert sich selbst in der Aufnahme - Erlaubt Schweißen auf Passstücken mit dicker Wand - Keine toten Zonen im Behälter 	<ul style="list-style-type: none"> - Werkzeuge zum Schneiden des länglichen Lochs erforderlich - Teure Formwerkzeuge für den extrudierten Rand
	Rohr-Anschweißen auf einen vorstehenden Rand aus der Tankwand, Kante auf Kante	<ul style="list-style-type: none"> - Sehr gute Winkelpositionierung - Sehr gute Positionierungslänge - Schweißen/Montage einfach und leicht zu automatisieren - Keine toten Zonen im Behälter 	<ul style="list-style-type: none"> - Werkzeuge für Konzentrizität erforderlich - Werkzeuge zum Schneiden des länglichen Lochs erforderlich - Teure Formwerkzeuge für den extrudierten Rand - Nur kurz für Passstücke mit dicken Wänden geeignet
	Gewinde direkt auf der Tankwand durch Fließbohren	<ul style="list-style-type: none"> - Kein Bohren - Kein Schweißen - Kein Materialverlust - Sehr gute Winkelpositionierung - Gute Dichtungssitzfläche - Die wirtschaftlichste Lösung 	<ul style="list-style-type: none"> - Verursacht eine tote Zone im Tank - Nur bei kleinen Durchmessern von ⅛" und ¼" möglich - Gewindeschneiden durch Fließbohren ziemlich schwierig.

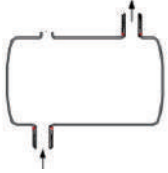
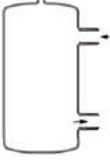
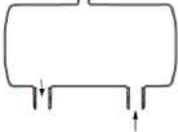
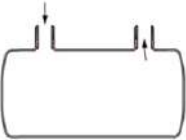
Wegen ständigen Produktverbesserungen dienen die hier gezeigten Zeichnungen und Beschreibungen nur zur Orientierung und können ohne Vorankündigung geändert werden.



Wegen ständigen Produktverbesserungen dienen die hier gezeigten Zeichnungen und Beschreibungen nur zur Orientierung und können ohne Vorankündigung geändert werden.

C - 5 Hauptpositionen für Einlass und Auslass des Wasserkreislaufs

Konfiguration	Merkmale	Tank-Ø	Anschlussmaß	Vorteile	Nachteile
	Durchlauf, vertikale Montage	Ø70, 76, 80, 88mm	1" für Ø70, 76, 80; 1" und 1¼" für Ø88mm	<ul style="list-style-type: none"> - Kann in einen bestehenden Kreislauf eingebaut werden, indem einfach ein vertikaler Rohrabschnitt entfernt wird. - Ein automatischer Entlüfter am Tank ist nicht erforderlich (bei der Installation muss jedoch ein automatischer Entlüfter verwendet werden). 	<ul style="list-style-type: none"> - Ausgänge der Rohrheizkörper in der Nähe der Hauptstromkreis-Armatur, was besondere elektrische Einschränkungen mit sich bringt und eine lange und kostspielige Armatur erfordert - Anzahl der Rohrheizkörper je nach Modell auf 1, 2 oder 3 begrenzt - Maximal 2 Taschen
	Durchlauf, horizontale Montage	Ø70, 76, 80, 88mm	1" für Ø70, 76, 80; 1" und 1¼" für Ø88mm	<ul style="list-style-type: none"> - Kann in einen bestehenden Kreislauf eingebaut werden, indem einfach ein vertikaler Rohrabschnitt entfernt wird. 	<ul style="list-style-type: none"> - Automatische Entlüftung am Tank obligatorisch - Ausgänge der Rohrheizkörper in der Nähe der Hauptstromkreis-Armatur, was besondere elektrische Einschränkungen mit sich bringt und eine lange und kostspielige Installation erfordert - Anzahl der Rohrheizkörper je nach Modell auf 1, 2 oder 3 begrenzt - Maximal 2 Taschen
	Horizontale 90°-Montage	Ø88, 100, 125, 140mm	1" und 1¼" für Ø88; 1" bis 2½" für Ø100, 125 und 140mm	<ul style="list-style-type: none"> - Rohrheizkörper-Ausgang auf einer Seite ohne hydraulische Armatur - Bis zu 4 Taschen - Bis zu 6 Rohrheizkörper mit Ø125 und 140mm 	<ul style="list-style-type: none"> - Automatische Entlüftung am Tank obligatorisch - Schwer herzustellen bei Tanks mit kleinem Durchmesser
	Vertikale 90°-Montage, Seitenauslass	Ø88, 100, 125, 140mm	1" und 1¼" für Ø88; 1" bis 2½" für Ø100, 125 und 140mm	<ul style="list-style-type: none"> - Bis zu 4 Taschen - Bis zu 6 Rohrheizkörper mit Ø125 und 140mm 	<ul style="list-style-type: none"> - Ausgänge der Rohrheizkörper in der Nähe des vorgeschriebenen automatischen Entlüfters, was ein elektrisches Sicherheitsrisiko darstellt - Schwierig herzustellen bei Tanks mit kleinem Durchmesser
	Vertikale 90°-Montage, Oberauslass	Ø88, 100, 125, 140mm	1" und 1¼" für Ø88; 1" to 2½" für Ø100, 125 und 140mm	<ul style="list-style-type: none"> - Kein automatischer Entlüfter am Tank erforderlich (bei der Installation muss jedoch ein automatischer Entlüfter verwendet werden) - Seitlicher Rohrheizkörper-Ausgang ohne hydraulische Armatur - Bis zu 4 Taschen - Bis zu 6 Rohrheizkörper mit Ø125 und 140mm 	<ul style="list-style-type: none"> - Schwierig herzustellen bei Tanks mit kleinem Durchmesser
	180°-Anschlüsse vertikale Montage	Ø88, 100, 125, 140mm	1" und 1¼" für Ø88; 1" bis 2½" für Ø100, 125 und 140mm	<ul style="list-style-type: none"> - Seitlicher Rohrheizkörper-Ausgang ohne hydraulische Armatur - Bis zu 6 Taschen - Bis zu 6 Rohrheizkörper mit Ø125 und 140mm 	<ul style="list-style-type: none"> - Automatische Entlüftung am Tank obligatorisch - Schwierig herzustellen bei Tanks mit kleinem Durchmesser

Konfiguration	Merkmale	Tank-Ø	Anschlussmaß	Vorteile	Nachteile
	180°-Anschlüsse horizontale Montage	Ø88, 100, 125 und 140mm	1" und 1¼" für Ø88; 1" to 2½" für Ø100, 125 und 140mm	<ul style="list-style-type: none"> - Seitlicher Rohrheizkörper-Ausgang ohne hydraulische Armatur - Bis zu 6 Taschen - Bis zu 6 Rohrheizkörper mit Ø125 und 140mm 	<ul style="list-style-type: none"> - Automatische Entlüftung am Tank obligatorisch - Schwierig herzustellen bei Tanks mit kleinem Durchmesser
	Parallele Anschlüsse auf derselben Seite, vertikale Montage	Ø88, 100, 125 und 140mm	1" und 1¼" für Ø88; 1" bis 2½" für Ø100, 125 und 140mm	<ul style="list-style-type: none"> - Seitlicher Rohrheizkörper-Ausgang ohne hydraulische Armatur - Bis zu 6 Taschen - Bis zu 6 Rohrheizkörper mit Ø125 und 140mm 	<ul style="list-style-type: none"> - Automatische Entlüftung am Tank obligatorisch - Schwierig herzustellen bei Tanks mit kleinem Durchmesser
	Parallele Anschlüsse auf derselben Seite, horizontale Montage, Anschluss an der Unterseite	Ø88, 100, 125 und 140mm	1" und 1¼" für Ø88; 1" to 2½" für Ø100, 125 und 140mm	<ul style="list-style-type: none"> - Seitlicher Rohrheizkörper-Ausgang ohne hydraulische Armatur - Bis zu 4 Taschen - Bis zu 6 Rohrheizkörper mit Ø125 und 140mm - Einbau eines Rohrwärmetauschers mit Ø140mm möglich 	<ul style="list-style-type: none"> - Automatische Entlüftung am Tank obligatorisch - Schwierig herzustellen bei Tanks mit kleinem Durchmesser
	Parallele Anschlüsse auf derselben Seite, horizontale Montage, Anschluss an der Oberseite	Ø88, 100, 125 und 140mm	1" und 1¼" für Ø88; 1" bis 2½" für Ø100, 125 und 140mm	<ul style="list-style-type: none"> - Kein automatischer Entlüfter am Tank erforderlich (bei der Installation muss jedoch ein automatischer Entlüfter verwendet werden) - Seitlicher Rohrheizkörper-Ausgang ohne hydraulische Armatur - Bis zu 4 Taschen - Bis zu 6 Rohrheizkörper mit Ø125 und 140mm - Einbau eines Rohrwärmetauschers mit Ø140mm möglich 	<ul style="list-style-type: none"> - Schwierig herzustellen bei Tanks mit kleinem Durchmesser

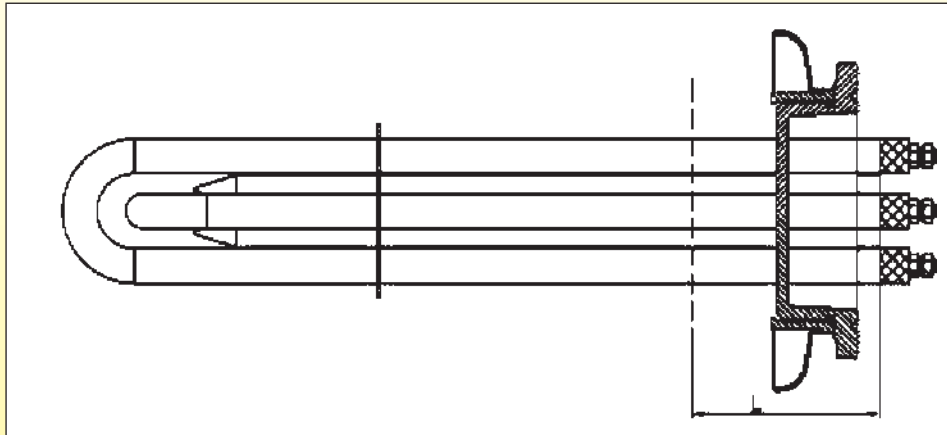
Wegen ständigen Produktverbesserungen dienen die hier gezeigten Zeichnungen und Beschreibungen nur zur Orientierung und können ohne Vorankündigung geändert werden.

D - Montage von Rohrheizkörpern an Tanks

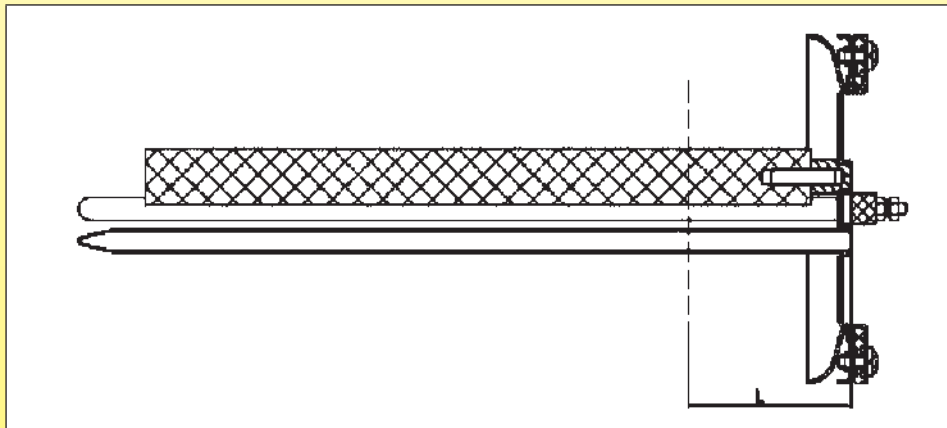
D - 1 Montagemethoden für Rohrheizungen an Tanks

Die Befestigungsmethoden der Rohrheizkörper an Tanks sind eines der wichtigsten Elemente bei der Konstruktion und stehen in direktem Zusammenhang mit der Art der Anwendung und der Lebensdauer der Einheit.

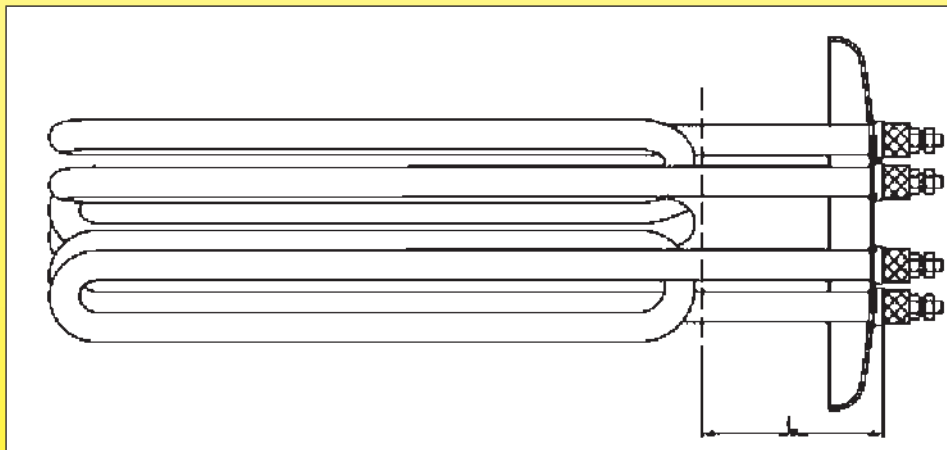
Abnehmbare und austauschbare Heizkörper werden empfohlen, wenn die Flüssigkeit besonders korrosiv oder mineralisiert ist, da Korrosion am heißesten Ort auftritt und sich dort auch Kalkablagerungen ansammeln.



Bei professionellen Anwendungen werden Schraubverbindungen (1" bis 2½" oder M77 × 2) bevorzugt, aber die begrenzte Größe der Verbindung und ihr Durchgangs-Ø führen schnell zu Einschränkungen, wenn der Heizkörper gebogen oder gefaltet werden muss.



Die Montage auf einem gestanzten Flansch ist eine kostengünstige Lösung für einen abnehmbaren Heizkörper, da sie große Durchmesser sowie die Installation von Magnesium-Opferanoden ermöglicht. Der Heizkörper kann leicht aus dem Tank entfernt werden, um ihn zu reinigen, Schlamm und Kalk zu entfernen und die Anode auszutauschen.



In schwach mineralisiertem Wasser, das in einem geschlossenen Kreislauf zirkuliert, und in schwach korrosiven Flüssigkeiten ist die wirtschaftlichste Lösung jedoch das direkte Anschweißen von Rohrheizkörpern an die Behälterwand.

Bei Verwendung von hochwertigen Rohrheizkörpern mit guter elektrischer Isolierung hat die Baugruppe eine Lebensdauer von mehreren Jahren, ähnlich wie bei den beiden anderen Lösungen, jedoch zu wesentlich geringeren Kosten.

Dies ist die am häufigsten verwendete Lösung für die Heizkörper in diesem Katalog.



D - 2 Anschluss von Heizelementen am Zirkulationsheizungs-Tank

Dieser Anschluss muss verschiedene Anforderungen erfüllen, u. a.

- Eine gute Dichtung bieten
- Der Temperatur der Flüssigkeit standhalten
- Der Oberflächentemperatur des Heizelements standhalten,
- Mechanische Festigkeit bieten
- Korrosionsbeständigkeit bieten
- Stößen und Vibrationen während des Transports und der Verwendung vor Ort standhalten

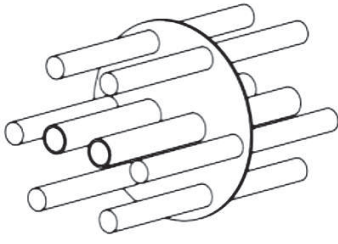
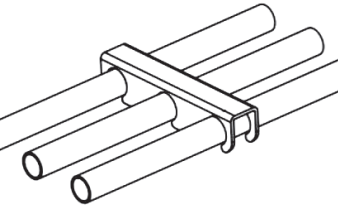
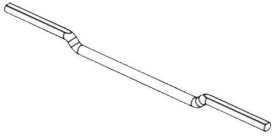
Typ	Versiegeln	Temperatur	Mechanische Festigkeit	Korrosionsbeständigkeit
Löten mit Zinn	Gut, wenn keine mechanische Beanspruchung oder Vibrationen auftreten. Löten ist bei Edelstahl schwierig.	Max. 120°C	Schlecht bis durchschnittlich	Schlecht
Kleben mit Epoxidharz	Gut, wenn keine mechanische Beanspruchung oder Vibrationen auftreten.	Max. 80°C	Schlecht	Gut
Hartlöten mit Kupferlegierung	Gut, aber das Risiko von Leckagen, die in der Produktion eventuell nicht erkennbar sind.	Max. 300°C	Hervorragend	Durchschnittlich
WIG-Schweißen	Hervorragend	Max. 450°C (304L)	Hervorragend	Hervorragend

Aus diesen Gründen verwenden wir in unserem Herstellungsprozess das WIG-Schweißverfahren.

Wegen ständigen Produktverbesserungen dienen die hier gezeigten Zeichnungen und Beschreibungen nur zur Orientierung und können ohne Vorankündigung geändert werden.

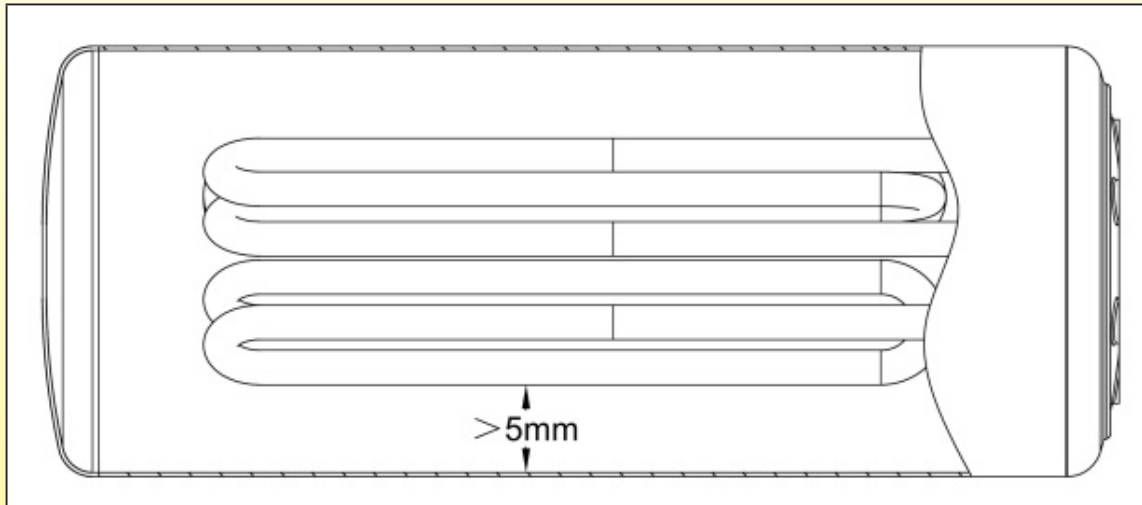
D - 3 Wartung der Hezelementrohre

Je nach Form der Hezelemente sind diese beim Durchfluss der Flüssigkeit mehr oder weniger anfällig für Vibrationen. Diese Vibrationen sind, wenn sie stark sind, die Ursache für unerwünschte Geräusche und führen mehr oder weniger schnell zu einem Ermüdungsbruch der Schweißnaht des Heizrohrs am Tank. Daher ist es notwendig, Haltevorrichtungen oder Gitter zu verwenden, die je nach Heizkonfiguration variieren. Sie ermöglichen auch die sichere Befestigung von Gegenständen, die durch die Straßenverkehrsbedingungen in einigen Ländern stark beansprucht werden können.

Typ	Merkmale	Vorteile	Nachteile
	Scheibenförmiges Gitter	<ul style="list-style-type: none"> - Günstig - Kostengünstige Werkzeuge 	<ul style="list-style-type: none"> - Großer Druckabfall - Kann sich auf Rohren bewegen und vibrieren - Kann nur auf einzelnen, haarnadelartig gebogenen Hezelementen verwendet werden - Kann nicht installiert oder entfernt werden, nachdem die Hezelemente am Tank angeschweißt sind
	Gabelartiges Gitter	<ul style="list-style-type: none"> - Gute Klemmung an den Rohren - Geringer Druckabfall - Kann nach Schweißen der Rohrheizkörper am Flansch an den Rohren montiert werden - Abnehmbar und neu positionierbar - Geeignet für alle Arten von Heizkörpern, einschließlich gewendelter 	<ul style="list-style-type: none"> - Teure Werkzeuge - Für eine Baugruppe kann mehr als ein Gitter erforderlich sein
	Seitenstange	<ul style="list-style-type: none"> - Kein Druckverlust - Gute Zentrierung der Spirale im Tank - Günstig 	<ul style="list-style-type: none"> - Nur für Rohrheizkörper mit Spiralwicklung erhältlich

D - 4 Abstand zwischen Heizelementen und Metallwänden von Tank oder Rohr

Bei unserem Design beträgt der Abstand zwischen Heizelement und Rohr- oder Tankwand immer mehr als 5mm, um eine Wärmeübertragung durch Wärmeleitung oder Strahlung an die Tankwand zu vermeiden. Die gesamte Leistung der Heizelemente wird daher zur Erwärmung der Flüssigkeit genutzt.





E - Installationen von Schutzhülsen (Tauchhülsen) und TCO

E - 1 Design der Schutzhülsen

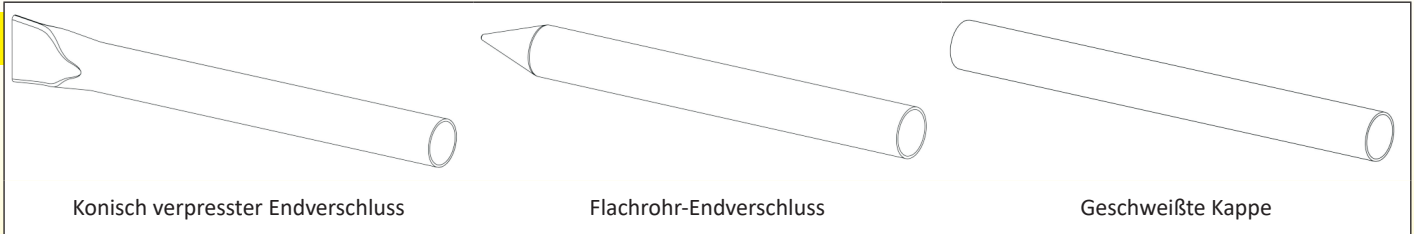
In Heizkörpern muss ein Schutzrohr einen Temperatursensor, einen Thermostatkolben oder einen Thermoschutzschalter vor der Flüssigkeit schützen, deren Temperatur gemessen wird. Es muss außerdem für Dichtigkeit, Korrosionsbeständigkeit und Druckfestigkeit sorgen und eine gute Wärmeübertragung zwischen der Flüssigkeit und dem Temperaturfühler gewährleisten, ohne die Reaktionszeit zu verlängern. Seine Positionierung ist für eine zuverlässige Messung entsprechend seiner Funktion im Heizkörper von entscheidender Bedeutung.

Funktion	Lösung
Gewährleistung der Dichtheit	WIG-Schweißung am Flansch und am Ende
Vermeidung von Korrosion	Keine Lücken, konischer Rohrverschluss mit reduzierter Schweißnahtlänge
Druckbeständigkeit	Angepasste Wandstärke, konischer Rohrverschluss
Gewährleistung guter Wärmeübertragung	Dünne Rohrwand, geringer Abstand zwischen Sensor und Rohr, Wärmeleitpaste
Optimierung der Reaktionszeit	Geringe Masse und optimierte Positionierung
Messung der richtigen Temperatur	Position am kalten Einlass, am heißen Auslass oder an einem anderen, je nach Funktion des Sensors

E - 2 Vergleich von Rohmaterialien für Schutzhülsen

Material	Wärmeleitfähigkeit ($W \cdot m^{-1} \cdot K^{-1}$)	Max. interner Rohrdruck nach Standard (bar)	Spezifische Wärmekapazität ($J \cdot ^\circ C^{-1} \cdot g^{-1}$)	Kommentare
Reines Kupfer	386	$6 \times 4,4=110$ $8 \times 6=100$ $10 \times 8=80$ $12 \times 9,6=80$ $12 \times 10= 60$	0,38	<ul style="list-style-type: none"> - Bei gleicher Wandstärke überträgt ein Kupferschutzrohr die Wärme 26-mal schneller als das gleiche Schutzrohr aus Edelstahl. - Bei gleichem Gewicht sind die spezifischen Wärmekapazitäten von Kupfer und rostfreiem Stahl ungefähr gleich. Sie benötigen die gleiche Menge an Energie, um ihre Temperatur zu ändern. - Um einem Druck ähnlich dem des Behälters standzuhalten, wird eine Wandstärke von 1mm für Rohre mit $\varnothing 10$mm empfohlen.
Edelstahl 304 oder 316	15	$6 \times 4,4= 248$ $8 \times 6=240$ $8 \times 7=120$ $10 \times 8=192$ $10 \times 9=100$	0,51	<ul style="list-style-type: none"> - Bei gleicher Dicke ist ein Edelstahlrohr etwa 2,5-mal stärker als ein Kupferrohr. Bei etwa gleicher Druckfestigkeit kann die Wand des Edelstahlrohrs doppelt so dünn sein wie die des Kupferrohrs, wodurch sich auch die Wärmeübertragungsrate und die Wärmeträgheit halbieren. - Bei gleichem Gewicht sind die spezifischen Wärmekapazitäten von Kupfer und Edelstahl ungefähr gleich. Sie benötigen die gleiche Energiemenge, um die Temperatur zu ändern.

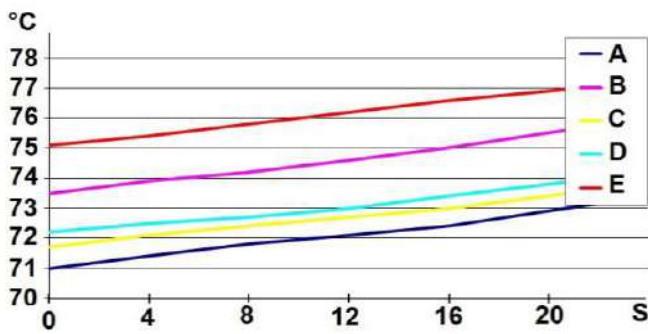
E - 3 Die 3 Lösungen zum Verschließen des Rohrendes



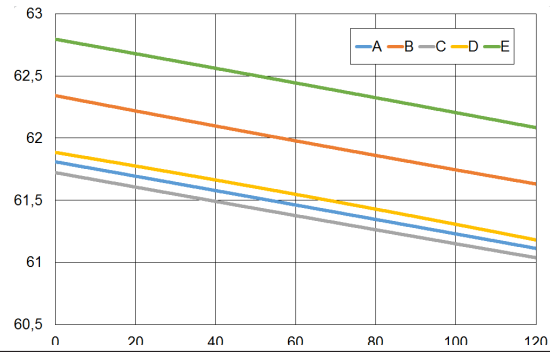
Lösung	Schweißen	Korrosionsbeständigkeit	Druckfestigkeit	Kommentare
Konisch verpresster Endverschluss	Beim WIG-Schweißen wird nur ein Punkt am Kegelende geschweißt.	Innenteil der Schweißnaht kann während des Betriebs durch Schweißgas geschützt werden.	Max. Widerstandsfähigkeit gegen Überdruck. Der in einer 12 × 11mm großen Tasche gemessene Druck beträgt: - bei Kupfer: 3,2 MPa - bei Edelstahl 304L: >10 MPa	Diese Lösung ist in Bezug auf die Druckfestigkeit die zufriedenstellendste, und das Risiko von Leckagen wird erheblich reduziert, da die Schweißnaht auf einen einzigen Punkt reduziert wird. Allerdings ist für das konische Verpressen eine spezielle Ausrüstung erforderlich. Dies ist die bevorzugte Lösung bei Heizkörpern in diesem Katalog.
Flachrohr-Endverschluss	Beim WIG-Schweißen wird eine lange Naht geschweißt, wodurch sich das Risiko von Leckagen erhöht.	Aufgrund der vorherigen Abflachung ist der Schutz der Schweißnaht im Inneren des Rohrs nicht möglich, da das Schutzgas nicht zwischen die beiden Lagen eindringt.	Druckfestigkeit um 50% oder mehr reduziert. Quetschdruck gemessen an einer 12 × 11mm großen Tasche: - bei Kupfer: 1,6 MPa - bei Edelstahl 304L: 3,6 MPa	Diese Lösung ist zwar in Bezug auf Korrosionsbeständigkeit und Druck nicht zufriedenstellend, wird aber von anderen Herstellern am häufigsten verwendet, da keine spezielle Pressausrüstung erforderlich ist.
Geschweißte Kappe	Beim WIG-Schweißen wird eine lange kreisförmige Naht geschweißt, wodurch sich das Risiko von Leckagen erhöht.	Innenteil der Schweißnaht kann während des Betriebs durch Schweißgas geschützt werden.	Bei einer Kappendicke >2mm ist die Überdruckfestigkeit ähnlich wie beim verpressten Modell. Der in einer 12 × 1mm großen Tasche gemessene Druck beträgt: - bei Kupfer: 3,2 MPa - bei Edelstahl 304L: >10 MPa	Diese Lösung, die in Bezug auf Korrosionsbeständigkeit und Druck zufriedenstellend ist, wird oft von anderen Herstellern verwendet, da sie keine spezielle Pressausrüstung erfordert. Allerdings sind die Kosten höher, da eine Kappe bearbeitet werden muss.

Wegen ständigen Produktverbesserungen dienen die hier gezeigten Zeichnungen und Beschreibungen nur zur Orientierung und können ohne Vorankündigung geändert werden.

E - 4 Thermische Reaktionszeit vs. Schutzrohrdesign, normale Verwendung



Reaktionszeit bei einem schnellen Temperaturanstieg von 6°C/min
 A= Kupfertasche, ohne Wärmeleitpaste
 B= Kupfertasche, mit Wärmeleitpaste
 C= Edelstahltasche, ohne Wärmeleitpaste
 D= Edelstahltasche, mit Wärmeleitpaste
 E= Referenzsensor, in Wasser eingetaucht ohne Tasche
 Die thermische Drift variiert je nach gewählter Tasche zwischen 1,5°C und 4°C.



Reaktionszeit bei einem langsamen Temperaturabfall von 0,25°C/min
 A= Kupfertasche, ohne Wärmeleitpaste
 B= Kupfertasche, mit Wärmeleitpaste
 C= Edelstahltasche, ohne Wärmeleitpaste
 D= Edelstahltasche, mit Wärmeleitpaste
 E= Referenzsensor, in Wasser eingetaucht ohne Tasche
 Die thermische Drift variiert je nach gewählter Tasche zwischen 0,5°C und 1°C.

Schutzrohre mit einer Länge von 100mm und einem Innen-Ø von 6mm, ausgestattet mit einem Pt100-Widerstandstemperatursensor mit Ø5mm. Die Wandstärke des Rohrs beträgt 1mm bei Kupfer und 0,5mm bei Edelstahl. Die Schutzrohre werden nebeneinander im selben Wasserstrom platziert. Die bevorzugten Lösungen in diesem Katalog sind Schutzrohre aus Edelstahl 304L oder 316L mit einem Abstand von 0,5mm zum Messelement und Wärmeleitfett.

E - 5 Montagelösungen für thermische Schutzschalter

Die Funktion des thermischen Schutzschalters besteht in der Regel darin, im Falle eines Trockenlaufs und des Ausfalls anderer Sicherungsorgane für höchste Sicherheit zu sorgen. Eines der entscheidenden Merkmale von thermischen Sicherungen ist die maximale Temperatur, der sie nach dem Auslösen ausgesetzt werden können. Ein hohes Überspringen nach dem Auslösen beschädigt den Sicherungsmechanismus und kann den Stromkreis wieder schließen. Sie müssen auch schnell auslösen, bevor der Tankkörper eine Temperatur erreicht, bei der die Gefahr einer Selbstentzündung der Materialien in der Umgebung besteht. Die Positionierung der TCO, ihre Reaktionszeit und ihr Überspringen nach dem Auslösen sind daher wesentliche Sicherheitseinstellungen. Diese Parameter werden in der Regel durch Versuche angepasst.

Typ	Beschreibung	Vorteile	Nachteile
	In der Kaltzone des Rohrheizkörpers ist ein thermischer Schutz eingebaut. 1: TCO 2: Silikonfüllung zur Isolierung 3: Rohrheizkörper-Wand 4: Keramischer Isolator 5: Rohrheizkörper-Anschluss	<ul style="list-style-type: none"> - Geringe Kosten - Akzeptable Reaktionszeit bei langsamem Temperaturanstieg - Kann in allen Rohrheizkörpern eines Tanks montiert werden 	<ul style="list-style-type: none"> - Nur in Rohrheizkörpern mit Ø10mm erhältlich - Längere Kaltzone - Zu lange Reaktionszeit bei Trockenlauf - Nicht austauschbar
	Thermischer Schutzschalter in spezieller Tasche. 1: TCO 2: Silikon-Elektroisolerkappe 3: Taschenwand 4: Schrumpfschlauch 5: Reißschutztülle	<ul style="list-style-type: none"> - Schnelle Reaktionszeit - Austauschbar - Durch die Positionierung in der Nähe der Heizzone von Rohrheizkörpern kann die Reaktionszeit angepasst und eine spätere Überhitzung vermieden werden. <p>Dies ist die Lösung, die wir für Heizkörper aus diesem Katalog empfehlen.</p>	<ul style="list-style-type: none"> - Für jedes TCO ist eine zusätzliche Tasche erforderlich - Höhere Kosten.

Wegen ständigen Produktverbesserungen dienen die hier gezeigten Zeichnungen und Beschreibungen nur zur Orientierung und können ohne Vorankündigung geändert werden.

E - 6 Trockenlaufbedingung, Reaktionszeit des thermischen Schutzschalters vs. Schutzrohrabstand zum Rohrheizkörper, für 5W/cm² und 10W/cm²

Die Bedingungen für die Erkennung von Trockenlauf sind durch einen sehr schnellen Temperaturanstieg der Rohrheizkörper gekennzeichnet, der bei Heizkörpern mit 10W/cm² in der Größenordnung von 400°C pro Minute liegt. Unter diesen Bedingungen ist die Reaktionszeit entscheidend, um zu verhindern, dass die Temperatur der Heizelemente über 800°C steigt (Zerstörung tritt bei etwa 840°C auf) oder dass die Tankoberfläche die max. Temperatur der Wärmeisolierung (i.d.R. 150°C) erreicht. Für eine Erkennung gemäß diesen Kriterien muss der Abstand zwischen dem Schutzrohr des TCO und dem Rohrheizkörper so gering wie möglich sein und die Wärmeleitfähigkeit muss verbessert werden, beispielsweise durch Verringerung der Wandstärke auf 5/10mm bei Schutzrohren aus Edelstahl. Um die Wärmeströmungen zu nutzen, ist es wichtig, dass das Schutzrohr vertikal über dem Rohrheizkörper angebracht ist.

Die max. zulässige Temperaturüberschreitung für die TCO-Öffnung bei 122°C ist auf 175°C begrenzt, **da das Schmelzen der internen Isolierung des TCO einen elektrischen Kontakt zwischen den beiden Leitern ermöglichen und die Heizung wieder aktivieren könnte.**

Die max. Temperatur der TCO-Verkabelung darf 200°C (FEP-Isolierung) nicht überschreiten, **da das Schmelzen der Kabelisolierung einen elektrischen Kontakt zwischen den beiden Leitern ermöglichen und die Heizung wieder aktivieren könnte.**

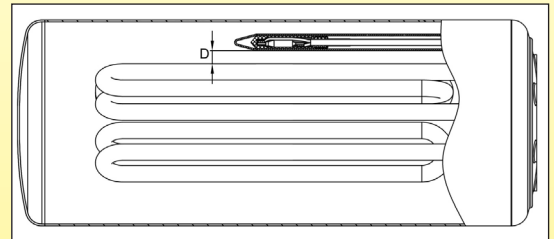
Reaktionszeiten von mehr als 2 Min. bei 10W/cm² oder 4 Min. bei 5W/cm² führen zu einem Temperaturanstieg der oberen Tankwand von bis zu 150°C (Tests bei 25°C Umgebungstemperatur). Die unteren Tests dienen zur Bestimmung der Positionsgrenzen.

Testbeschreibung

Die Tests wurden mit einem Edelstahl-Schutzrohr, 9mm Innen-Ø und 0,5mm Wandstärke, durchgeführt, das über einem einzelnen Rohrheizkörper der Oberflächenlast 5W/cm² oder 10W/cm² positioniert war, bei einem variablen Abstand

D: Die gemessene Zeit ist die Auslösezeit eines auf 122°C kalibrierten Thermoschalters (TCO), wenn der Widerstand mit Strom versorgt wird.

Der Thermoschalter (TCO) ist durch eine Silikonkappe elektrisch isoliert, deren Temperaturbeständigkeit über 220°C liegt. Die TCO-Temperatur wird durch ein Thermoelement gemessen, das sich in der Silikonkappe befindet.



5W/cm²

D (mm)	Taschen-Material	Auslösezeit (min: sek)	Rohrheizkörper-Oberflächentemperatur	TCO Temperatur-überschreitung nach Auslösung	Kommentare
0	SS304	2,08	515	210	- Akzeptable Reaktionszeit - Sehr geringe Überhitzung der Oberfläche des Rohrheizkörpers - TCO Überhitzungstemperatur außerhalb des Grenzwerts - Drahttemperatur außerhalb des Grenzwerts
	Cu	2,18	528	215	- Akzeptable Reaktionszeit - Sehr geringe Überhitzung der Oberfläche des Rohrheizkörpers - TCO Überhitzungstemperatur außerhalb des Grenzwerts - Drahttemperatur außerhalb des Grenzwerts
2	SS304	3,10	634	189	- Akzeptable Reaktionszeit - Sehr geringe Überhitzung der Oberfläche des Rohrheizkörpers - TCO Überhitzungstemperatur außerhalb des Grenzwerts - Akzeptable Drahttemperatur
	Cu	3,26	636	193	- Akzeptable Reaktionszeit - Akzeptable Überhitzung des Rohrheizkörpers - TCO Überhitzungstemperatur bei hohen Grenzwerten - Akzeptable Drahttemperatur
5	SS304	3,28	641	145	- Akzeptable Reaktionszeit - Sehr geringe Überhitzung der Oberfläche des Rohrheizkörpers - Akzeptable TCO Überhitzungstemperatur. - Akzeptable Drahttemperatur
	Cu	3,50	655	152	- Akzeptable Reaktionszeit - Akzeptable Überhitzung der Oberfläche des Rohrheizkörpers - Akzeptable TCO Überhitzungstemperatur. - Akzeptable Drahttemperatur
10	SS304	3,40	637	145	- Akzeptable Reaktionszeit - Sehr geringe Überhitzung der Oberfläche des Rohrheizkörpers - Akzeptable TCO Überhitzungstemperatur - Akzeptable Drahttemperatur
	Cu	4,08	665	145	- Reaktionszeit bei Obergrenze - Akzeptable Überhitzung der Oberfläche des Rohrheizkörpers - Akzeptable TCO Überhitzungstemperatur. - Akzeptable Drahttemperatur



10W/cm²

D (mm)	Taschen-Material	Auslösezeit (min: sek)	Rohrheizkörper-Oberflächentemperatur	TCO Temperatur-überschreitung nach Auslösung	Kommentare
0	SS304	1,33	694	267	- Gute Reaktionszeit - Akzeptable Überhitzung der Oberfläche des Rohrheizkörpers - TCO Überhitzungstemperatur außerhalb des Grenzwerts - Drahttemperatur außerhalb des Grenzwerts
	Cu	1,35	697	265	- Akzeptable Reaktionszeit - Akzeptable Überhitzung der Oberfläche des Rohrheizkörpers - TCO Überhitzungstemperatur außerhalb des Grenzwerts - Drahttemperatur außerhalb des Grenzwerts
2	SS304	2,10	812	264	- Reaktionszeit bei Obergrenze - Überhitzung der Oberfläche des Rohrheizkörpers bei Obergrenze - TCO Überhitzungstemperatur bei Obergrenze - Akzeptable Drahttemperatur
	Cu	2,16	832	264	- Reaktionszeit bei Obergrenze - Überhitzung der Oberfläche des Rohrheizkörpers bei Obergrenze - TCO Überhitzungstemperatur außerhalb des Grenzwerts - Drahttemperatur außerhalb des Grenzwerts
5	SS304	2,24	823	167	- Reaktionszeit bei Obergrenze - Überhitzung der Oberfläche des Rohrheizkörpers bei Obergrenze - TCO Überhitzungstemperatur bei Obergrenze - Akzeptable Drahttemperatur
	Cu	2,32	840	176	- Reaktionszeit bei Obergrenze - Überhitzung der Oberfläche des Rohrheizkörpers außerhalb des Grenzwerts - TCO Überhitzungstemperatur bei Obergrenze - Akzeptable Drahttemperatur
10	SS304	2,30	830	176	- Reaktionszeit bei Obergrenze - Überhitzung der Oberfläche des Rohrheizkörpers bei Obergrenze - TCO Überhitzungstemperatur bei Obergrenze - Akzeptable Drahttemperatur
	Cu	2,35	833	175	- Reaktionszeit bei Obergrenze - Überhitzung der Oberfläche des Rohrheizkörpers bei Obergrenze - TCO Überhitzungstemperatur bei Obergrenze - Akzeptable Drahttemperatur

Schlussfolgerungen aus den Tests

Eine Verringerung des Abstands zum Rohrheizkörper verkürzt die Reaktionszeit, erhöht jedoch die Überhitzung der Sicherung und der Drähte. Durch Vergrößerung des Abstands zwischen Rohrheizkörper und TCO können die zulässigen Überhitzungsgrenzwerte für den TCO und seine Drähte eingehalten werden. Die Auswirkungen des Materials der Tasche sind nicht sehr wichtig, und überraschenderweise hat die Kupfertasche eine etwas höhere Reaktionszeit als Edelstahl, wahrscheinlich weil sie die auf einer Seite aufgenommene Wärme schneller über die gesamte Oberfläche ableitet. In einem ersten Ansatz kann davon ausgegangen werden, dass Abstände zwischen 5 und 10mm unter Testreserven in der endgültigen Konfiguration akzeptabel sind.

Wegen ständigen Produktverbesserungen dienen die hier gezeigten Zeichnungen und Beschreibungen nur zur Orientierung und können ohne Vorankündigung geändert werden.

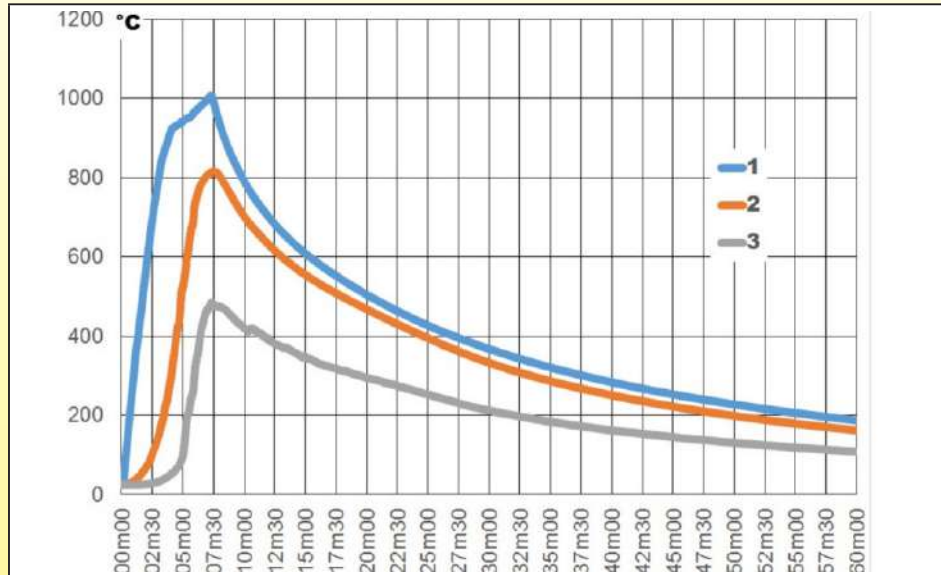
E - 7 Ergebnisse von Trockenlauftests an Heizungen mit und ohne Thermosicherung

Ohne Thermoschutzschalter (TCO)

Getestet unter Trockenlaufbedingungen, **ohne TCO**, unter äußerst kritischen Bedingungen und bei abgeschalteten Sicherungssystemen kann die Oberflächentemperatur der Heizelemente in weniger als 2 Min. 30 Sek. **1000°C** erreichen und die Tankwand in 7 Min. **800°C**.

Die Reaktionszeit und die Oberflächentemperaturen sind variable Parameter, die von der inneren Konfiguration des Tanks, seinem Volumen, der Gesamtleistung und der Anzahl der Rohrheizkörper abhängen.

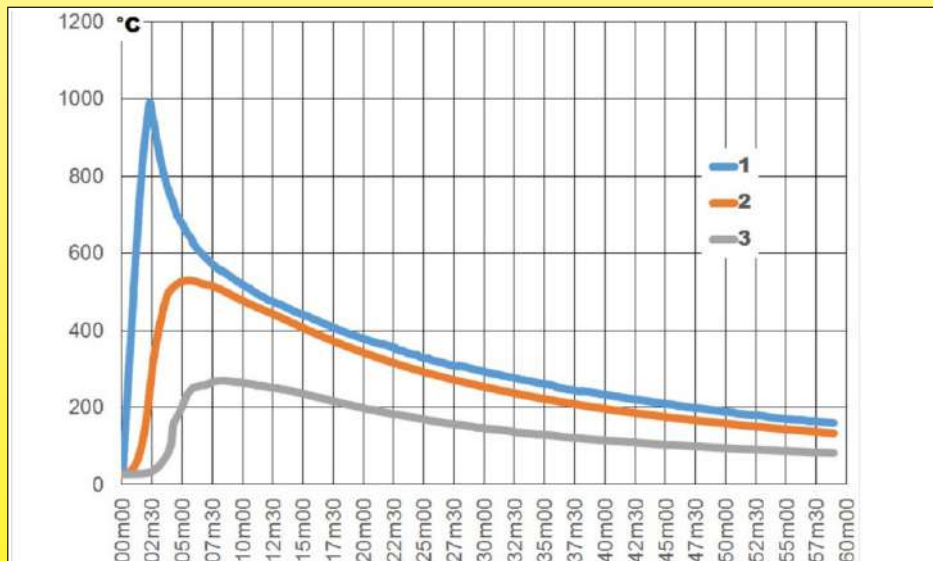
Ohne TCO wird die Heizung nur dann ausgeschaltet, wenn der Widerstands-Heizdraht durch Überhitzung geschmolzen ist (bei etwa 1000–1100°C) oder wenn ein Leckstrom auftritt, der den FI-Schutzschalter (GFCI) auslöst.



Die Tests wurden an einem Flüssigkeitserhitzer von $\varnothing 125\text{mm}$ mit 3 Rohrheizkörpern von je 1kW, einer Oberflächenlast von $5\text{W}/\text{cm}^2$, einer 20mm Wärmeisolierung aus NBR-PVC-Schaum und einem aluminieren Mantel durchgeführt. **Die Temperatur der Tankwand steigt auf über 800°C. Unter diesen Bedingungen entzündet sich der Schaum in weniger als 7 Min. (6 Min. 50 Sek.)**

In diesem Test sieht man, dass zwei Heizelemente bei 950°C geschmolzen sind, lange bevor das dritte (1027°C) geschmolzen ist, wodurch die Temperaturanstiegsrate verringert wurde.

- 1: Oberflächentemperatur der Rohrheizkörper
- 2: Oberflächentemperatur der Edelstahl-Tankwand (oben)
- 3: Oberflächentemperatur der Außenseite der Wärmeisolierung



Die Tests wurden an einem Flüssigkeitserhitzer von $\varnothing 125\text{mm}$ mit 3 Rohrheizkörpern von je 2kW, einer Oberflächenlast von $10\text{W}/\text{cm}^2$, einer 20mm Wärmeisolierung aus NBR-PVC-Schaum und einem aluminieren Mantel durchgeführt. **Die Temperatur der Tankwand steigt auf über 520°C. Unter diesen Bedingungen entzündet sich der Schaum in weniger als 3 Min.**

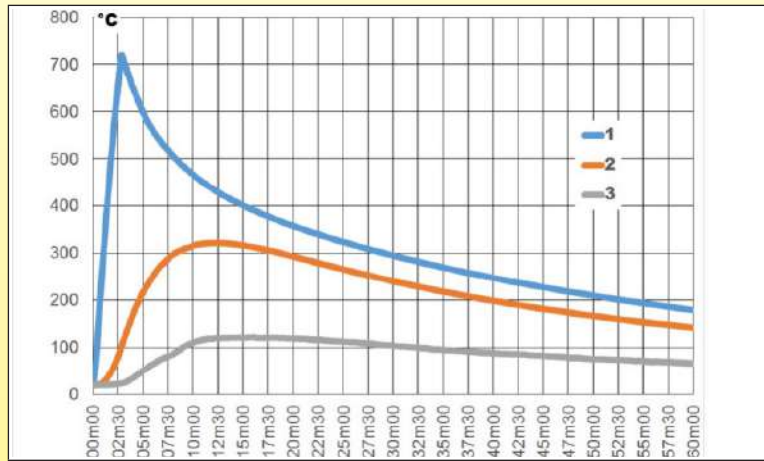
- 1: Oberflächentemperatur der Rohrheizkörper
- 2: Oberflächentemperatur der Edelstahl-Tankwand (oben)
- 3: Oberflächentemperatur der Außenseite der Wärmeisolierung

Mit 122°C Thermoschutzschalter (TCO)

Bei demselben Test mit einem TCO hängt die max. Temperatur hauptsächlich von ihrer Position im Vergleich zu den Rohrheizkörpern ab, dann von der Installationsposition und in geringerem Maße von ihrer Betriebstemperatur "Tf". Der TCO muss insbesondere die Temperatur der in den Tank fließenden Flüssigkeit kontinuierlich und ohne Fehlauflösung aushalten. Die Dauertemperatur, die eine Thermosicherung aushalten kann, wird durch den auf ihrem Datenblatt angegebenen Parameter für die Betriebstemperatur "Th" definiert. Für eine Thermosicherung mit einer "Tf"-Nenntemperatur von 122°C beträgt dieser Wert 94°C. Dieser "Th"-Wert wurde gewählt, weil er die normale Betriebstemperatur eines Warmwasserbereiters übersteigt und der Nennauslösewert über den Schwellenwerten der anderen Sicherheitsvorrichtungen liegt.

Die Reaktionszeiten und die erreichten Oberflächentemperaturen können je nach innerem Aufbau des Tanks, seinem Volumen, seiner Wärmeisolierung sowie der Gesamtleistung und der Anzahl der Rohrheizkörper variieren. **Daher sind für jede Konfiguration Eignungstests erforderlich.**

Die im Folgenden beschriebenen Tests wurden mit einer Thermosicherung mit "Tf"= 122°C und "Th"= 94°C durchgeführt. Sie ist in einem Edelstahl-Schutzrohr von Ø10mm, Wandstärke 0,5mm in einem Abstand von 3 bis 4mm zum oberen Heizelement montiert.

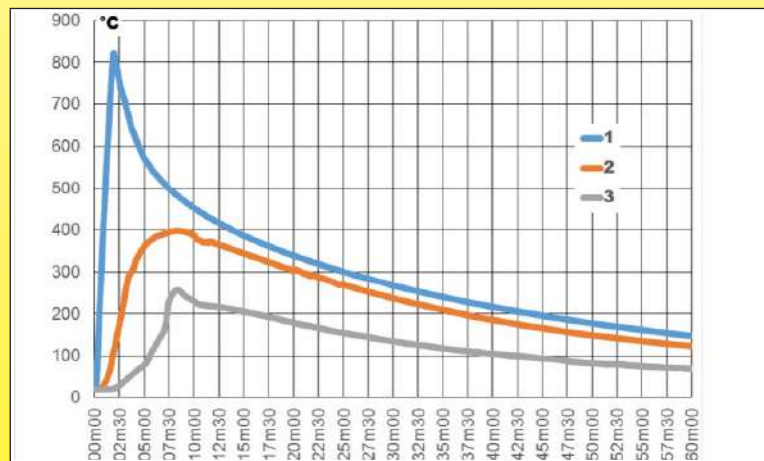


Tests an einem Flüssigkeitserhitzer von Ø125mm, mit 3 Rohrheizkörpern von je 2kW, Oberflächenlast 5W/cm², mit 20mm Wärmeisolierung aus NBR-PVC-Schaum und aluminisiertem Mantel. 122°C-Thermoschutzschalter.

- 1: Oberflächentemperatur der Rohrheizkörper
- 2: Oberflächentemperatur der Edelstahlwand des Tanks (oben)
- 3: Oberflächentemperatur der Außenseite der Wärmeisolierung

TCO schaltet die Stromversorgung innerhalb von **2 Min. und 50 Sek. ab, bevor die Heizelemente zerstört werden.**
Die Temperatur der Edelstahlwand überschreitet nicht 320°C.

Es gibt keine Schaum-Entzündung.



Tests an einem Flüssigkeitserhitzer von Ø125mm, mit 3 Rohrheizkörpern von je 2kW, Oberflächenlast 10W/cm², mit 20mm Wärmeisolierung aus NBR-PVC-Schaum und aluminisiertem Mantel. 122°C-Thermoschutzschalter.

- 1: Oberflächentemperatur der Rohrheizkörper
- 2: Oberflächentemperatur der Edelstahlwand des Tanks (oben)
- 3: Oberflächentemperatur der Außenseite der Wärmeisolierung

TCO schaltet den Strom nach **1 Min. 45 Sek. ab.**
Die Temperatur der Edelstahlwand überschreitet nicht 400°C.

Es gibt keine Schaum-Entzündung.

F - Thermostate für die Oberflächenmontage

F - 1 Oberflächenmontage der Thermostate

In Heizkörpern werden häufig Scheiben-Thermostate als Hochtemperatursicherung für die im Heizkörper fließende Flüssigkeit eingesetzt. Sie werden an der Außenwand montiert, wobei die Montagemethode für eine ordnungsgemäße und schnelle Temperaturmessung entscheidend ist.

Diese Montage muss Anforderungen an die Wärmeleitfähigkeit erfüllen, einen guten Kontakt mit der Oberfläche sicherstellen und das Risiko galvanischer Korrosion vermeiden.

Da die flache Seite des Thermostats die Temperatur durch Kontakt mit der Tankwand misst, ist eine effiziente Wärmeübertragung wichtig, weshalb die Verwendung von Wärmekontaktfett empfohlen wird.

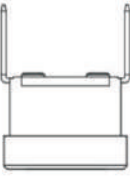
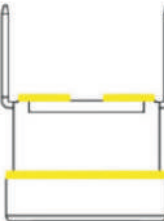
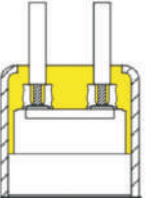
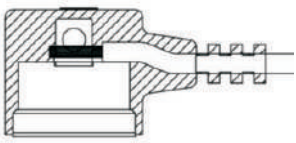
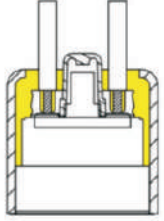
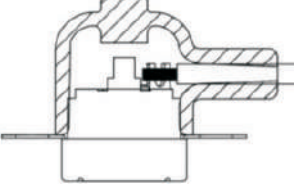
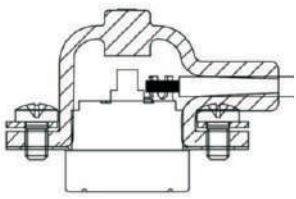
In der Regel wird der Thermostat bei der Oberflächenmontage an der Oberseite des Tanks an einer Stelle installiert, an der keine Gefahr einer Luftansammlung besteht.

Typ	Beschreibung	Vorteile	Nachteile
	Thermostat mit flachem Halter, montiert an Bolzen, die auf der Oberfläche punktgeschweißt sind.	Die günstigste Lösung	<ul style="list-style-type: none"> - Die Festigkeit des Lötmittels ist in der Produktion schwer zu überprüfen. Wenn nur ein Bolzen bricht, misst der Thermostat die Temperatur nicht mehr. - Die Montage auf zylindrischen Oberflächen ist möglich, aber der Wärmekontakt besteht nur auf einer Linie.
	Thermostat mit flachem Halter, unter einem punktgeschweißten Edelstahlhalter durchgeschoben.	<ul style="list-style-type: none"> - Einfache und schnelle Montage - Günstig 	<ul style="list-style-type: none"> - Auf unebenen Oberflächen schwierig oder unmöglich zu verwenden. - Thermostat kann aus der Halterung rutschen.
	Thermostat mit erweiterter Tassenhalterung, mit zwei Schrauben auf einer Edelstahlhalterung auf die Oberfläche geschoben, die auf den Tank punktgeschweißt ist.	<p>Das 4-Punkt-Punktschweißen des Edelstahlflansches gewährleistet die Schweißsicherheit. Die beiden Klemmschrauben am Thermostatflansch sorgen für einen guten Wärmekontakt, der aufgrund der Flexibilität der Thermostat-Halterung konstant bleibt.</p> <p>Dies ist die bevorzugte Lösung für die Heizkörper in diesem Katalog.</p>	<ul style="list-style-type: none"> - Die Montage auf zylindrischen Oberflächen ist möglich, aber der Wärmekontakt ist nur auf einer Linie gegeben. Um den Wärmekontakt zu verbessern, empfehlen wir, an der Stelle des Thermostats eine flache Oberfläche zu prägen.
	Thermostat mit erweiterter Tassenhalterung, auf eine durch die Oberfläche WIG-geschweißte Kupfertasse geschoben und mit zwei Schrauben auf einer Edelstahlhalterung gesichert, die auf den Tank punktgeschweißt ist.	<ul style="list-style-type: none"> - Schnelle Temperatur-Reaktionszeit, - Kann als Trockenlaufschutz verwendet werden, wenn der Abstand zur Oberfläche des Rohrheizkörpers 5mm oder weniger beträgt 	<ul style="list-style-type: none"> - Ziemlich teuer. - Geringere Druckfestigkeit, da sich die Kupferwand schneller verformt als der Tank.
	Thermostat ohne Halterung, in einem mit Epoxidharz gefüllte, tiefgezogene Kupfertasse, der durch die Tankwand WIG-geschweißt ist.	<ul style="list-style-type: none"> - Die schnellste Temperatur-Reaktionszeit - Wasserdicht, einschl. der manuell rückstellbaren Version - Kann als Trockenlaufsicherung verwendet werden, wenn der Abstand zur Oberfläche des Rohrheizkörpers gleich oder kleiner als 5mm ist. 	<ul style="list-style-type: none"> - Recht teuer. - Geringere Druckfestigkeit, da sich die Kupferwand schneller verformt als der Tank. - Thermostat kann nicht entfernt oder ausgetauscht werden.

F - 2 Dichtungslösungen für Scheiben-Thermostat

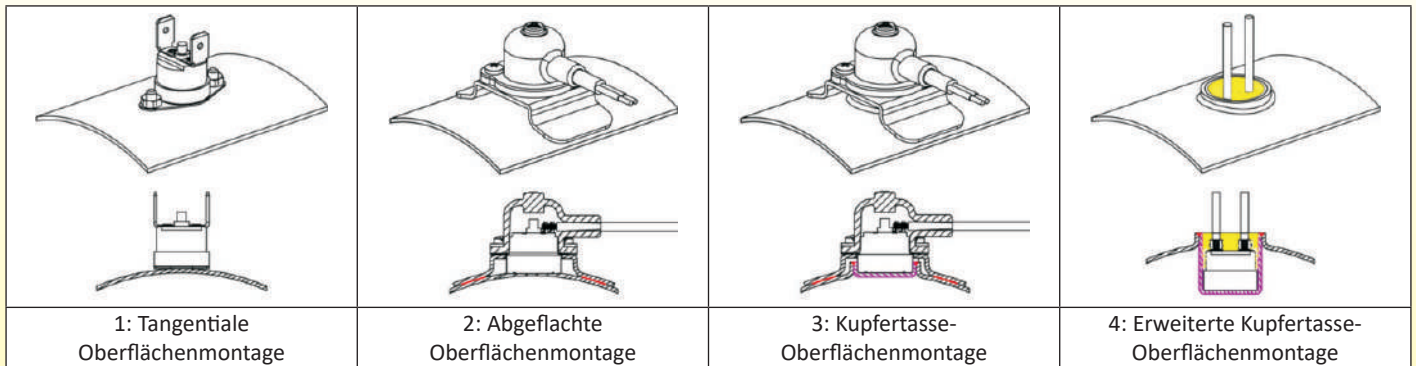
In Heizkörpern werden Scheiben-Thermostate an der Außenwand montiert, wo sie möglicherweise der Gefahr von Kondensation ausgesetzt sind. Ihre Anschlüsse müssen möglicherweise auch vor versehentlicher Berührung geschützt werden, insbesondere bei Modellen mit manueller Rückstellung.

Das Eindringen von Wasser in den Körper eines Scheiben-Thermostats kann zu **Verkohlung und möglicherweise zu einer Entzündung** seines Kunststoffkörpers führen.

Typ	Beschreibung	Vorteile	Nachteile
	Ungeschützt	Die günstigste Lösung	<ul style="list-style-type: none"> - Kein Schutz vor versehentlicher Berührung - Zugelassen für den Einsatz bei Verschmutzungsgrad 2 in 250V (Nur nichtleitende Verschmutzung, außer dass gelegentlich eine vorübergehende Leitfähigkeit durch Kondensation zu erwarten ist)
	Epoxy-Versiegelungen um Klemme und Halterung	<ul style="list-style-type: none"> - Guter Schutz vor dem Eindringen von Wasser in den Thermostat 	<ul style="list-style-type: none"> - Kein Schutz vor versehentlicher Berührung - Zugelassen für Einsatz bei Verschmutzungsgrad 2 in 250V (Nur nichtleitende Verschmutzung, außer dass gelegentlich eine vorübergehende Leitfähigkeit durch Kondensation zu erwarten ist) - Nicht erhältlich für Modelle mit manueller Rückstellung
	Epoxidharz-Verguss	<ul style="list-style-type: none"> - Guter Schutz vor Kondenswasser und Wassertropfen - Guter Schutz vor versehentlicher Berührung 	<ul style="list-style-type: none"> - Mittlerer Preis - Nicht erhältlich für Thermostate mit erweiterter Tassenhalterung
	Umspritzen	<ul style="list-style-type: none"> - Guter Schutz vor Kondenswasser und Wassertropfen - Guter Schutz vor versehentlicher Berührung - Erhältlich für Thermostate ohne Halterung, mit flacher Halterung und mit erweiterten Tassenhalterungen 	<ul style="list-style-type: none"> - Günstiger als Epoxidharz-Verguss - Nicht erhältlich für Thermostate mit manueller Rückstellung
	Epoxidharz-Verguss mit manueller Rückstellung	<ul style="list-style-type: none"> - Guter Schutz vor Kondenswasser und Wassertropfen - Guter Schutz vor versehentlicher Berührung 	<ul style="list-style-type: none"> - Mittlere Kosten - Nicht erhältlich für Scheiben-Thermostat mit erweiterter Tassenhalterung
	Einfache Silikonkappe	<ul style="list-style-type: none"> - Kostengünstige Lösung - Guter Schutz vor Kondensatbildung - Guter Schutz vor versehentlicher Berührung - Kann auch für Modelle mit manueller Rückstellung verwendet werden - Für alle Thermostat-Halterungsmodelle erhältlich 	<ul style="list-style-type: none"> - Kappe kann bei der Handhabung verschoben werden und ihre Wirksamkeit verlieren. - Nicht empfohlen zum Schutz vor Wassertropfen - Kabeldurchmesser muss beachtet werden
	Silikonkappe mit Sicherungsring	<ul style="list-style-type: none"> - Geringe Kosten - Guter Schutz vor Kondenswasser - Sehr guter Schutz vor versehentlicher Berührung. Es ist unmöglich, die Kappe während der Handhabung zu entfernen - Kann auch für Modelle mit manueller Rückstellung verwendet werden - Erhältlich für Scheiben-Thermostate mit flachen oder erweiterten Tassenhalterungen <p>Die bevorzugte Lösung für die Heizkörper in diesem Katalog.</p>	<ul style="list-style-type: none"> - Nicht empfohlen zum Schutz vor Wassertropfen - Kabeldurchmesser muss beachtet werden

Wegen ständigen Produktverbesserungen dienen die hier gezeigten Zeichnungen und Beschreibungen nur zur Orientierung und können ohne Vorankündigung geändert werden.

F - 3 Thermische Reaktionszeit bei steigender Flüssigkeitstemperatur, Oberflächenmontagen der Scheiben-Thermostate



Unter normalen Betriebsbedingungen ist die Temperatur der durch den Heizkörper fließenden Flüssigkeit stabil, da sie durch einen Thermostat geregelt wird. Sicherheitsvorrichtungen wie Temperaturbegrenzer müssen nicht auslösen. Um die beste Position und Montage für Temperaturbegrenzer zu finden, ist es wichtig, ihre Reaktionszeiten bei Überhitzung zu messen.

Deshalb haben wir Tests unter zwei verschiedenen Betriebsbedingungen durchgeführt, die zwei möglichen Fehlern entsprechen.

Die Startbedingungen für alle Tests sind:

Wasser bei 50°C, Thermostat bei 70°C kalibriert, in der oberen Position des Tanks in horizontaler Lage.

- Die erste Serie entspricht einem langsamen Temperaturanstieg von etwa 0,4°C bis 0,6°C pro Minute, was mit einem Ausfall der Temperatur des Hauptsteuerungssystems einer 6kW- und 9kW-Heizung verglichen werden kann, wenn die Flüssigkeit in einem Kreislauf mit 125 L Wasser zirkuliert. Diese Tests wurden mit einer Umwälzpumpe mit 3 Geschwindigkeiten durchgeführt, um den Betrieb verschiedener Pumpen zu simulieren. Es ist zu beachten, dass die Reaktionszeit mit dem Wasserdurchfluss zunimmt, da die interne Wasserkonvektion in der Heizung mit zunehmender Geschwindigkeit abnimmt. **Dieser wichtige Parameter muss bei der Entwicklung einer Heizung berücksichtigt werden.** Hinweis: Die theoretische Zeit für den Temperaturanstieg von 50°C auf 70°C beträgt 50 Min. bei 0,4°C pro Minute und 33 Min. 20 Sek. bei 0,6°C/Min.

- Die zweite Serie entspricht einem schnellen Temperaturanstieg von 20°C und 30°C pro Minute, was einer Erhöhung der Wassertemperatur in einer 6kW- und 9kW-Heizung mit einem Durchmesser von 125mm x 310mm und einem Innenvolumen von 3,5L bei einer plötzlichen Unterbrechung des Wasserflusses entspricht.

Reaktionszeit bei 0,4°C und 0,6°C/Minute Temperaturanstieg und einem Wasserdurchfluss von 20 L/min

°C/min	N°1	N°2	N°3	N°4
0,40	3min 50s	5min 10s	3min 40s	3min 30s
0,60	4min	5min 20s	3min 50s	3min 30s

Reaktionszeit bei 0,4°C und 0,6°C/Minute Temperaturanstieg und einem Wasserdurchfluss von 30 L/min

°C/min	N°1	N°2	N°3	N°4
0,40	14min 30s	15min 30s	8min 20s	7min 50s
0,60	12min 20s	13min 40s	9min 40s	9min 10s

Reaktionszeit bei 0,4°C und 0,6°C/Minute Temperaturanstieg und einem Wasserdurchfluss von 40 L/min

°C/min	N°1	N°2	N°3	N°4
0,40	33min 40s	39min 20s	31min 30s	24min 20s
0,60	30min 40s	32min 20s	26min 30s	22min 20s

Reaktionszeit bei 20°C und 30°C/Minute Temperaturanstieg, wie bei einer plötzlichen Unterbrechung des Durchflusses

°C/min	N°1	N°2	N°3	N°4
0,40	1min 20s	1min 42s	1min 12s	1min 6s
0,60	1min 4s	1min 22s	54s	51s

F - 4 Thermische Reaktionszeit bei Trockenlaufbedingungen, Thermostat-Oberflächenmontage

In einigen Konfigurationen kann ein an der Wand montierter Scheibenthermostat den Trockenlauf erkennen, bevor sich der Rohrheizkörper verschlechtert und bevor es zu einer gefährlichen Überhitzung der Heizwände kommt. Es wurden verschiedene Montagelösungen getestet. Der Abstand zwischen dem empfindlichen Teil des Scheiben-Thermostats (der Tasse) und der Außenwand des Rohrheizkörpers ist ein kritischer Parameter. Thermischer Kontakt ist natürlich die Lösung, die am schnellsten reagiert, aber diese Konfiguration ist nicht durchführbar, weil sie erfordern würde, dass der Rohrheizkörper die Tankwand berührt. Deshalb haben wir eine erweiterte Kupfertasse entwickelt, die einen direkten thermischen Kontakt zwischen dem Heizelement und dem Thermostat ermöglicht und gleichzeitig einen angemessenen Abstand zur Tankwand einhält.

Die Oberflächentemperaturen des Tanks müssen mit der Art der eventuell verwendeten Wärmeisolierung sowie mit anderen in der Nähe befindlichen brennbaren Materialien verträglich sein.

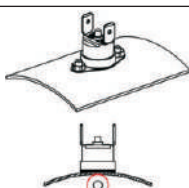
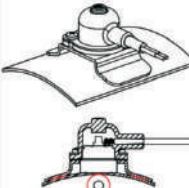
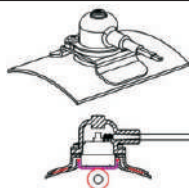
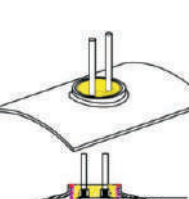
Wir gingen davon aus, dass 800°C die maximal zulässige Temperatur an der Oberfläche des Rohrheizkörpers und 150°C die maximal zulässige Oberflächentemperatur an der Tankwand ist.

Diese Werte werden im Allgemeinen nicht überschritten, wenn die Trockenlaufzeit weniger als 2 Minuten beträgt.

Die nachstehenden Tests wurden unter den ungünstigsten Bedingungen mit einem Rohrheizkörper von 10W/cm²

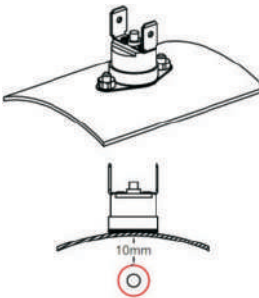
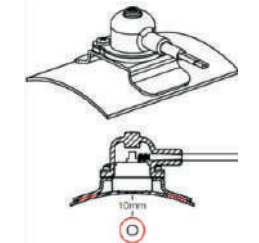
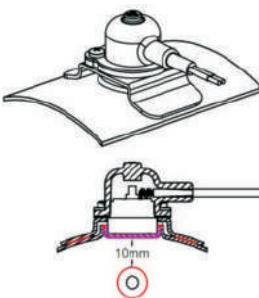
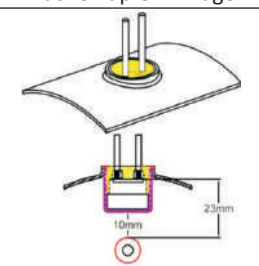
Wattdicke durchgeführt. Die Thermostate sind senkrecht darüber angebracht. Die Scheiben-Thermostate sind auf eine für Warmwasserbereiter übliche Temperatur eingestellt: 90°C

Abstand zwischen Tankwand der Thermostatstelle und Rohrheizkörper: 0mm (thermischer Kontakt)

Typ	Auslösezeit	Oberflächentemperatur des Rohrheizkörpers	Innere Oberflächentemperatur an der Stelle des Scheiben-Thermostats	Überhitzungstemperatur des Rohrheizkörpers	Innere Überhitzungstemperatur an der Stelle des Scheiben-Thermostats	Kommentare
 Flache Klammer	1:34	687	137	695	162	Durchschnittliches Ergebnis für alle Parameter
 Erweiterte Tasse auf flacher Oberfläche	1:02	517	140	519	176	Die beste Reaktionszeit, fast ein Drittel schneller als andere Lösungen, ermöglicht die geringste Heizkörper-Überhitzung. Ein Überschwingen des Thermostats nach dem Auslösen ist mit seinem Betrieb kompatibel. Diese Lösung kann als Trockenlaufsicherung verwendet werden, ist aber technisch schwierig umzusetzen.
 Flache Kupfer-Einlage	1:34	700	160	705	167	Diese Lösung begrenzt die Überhitzung des Thermostats nach dem Auslösen geringfügig, da die Kupfertasse Wärme ableitet.
 Erweiterte Kupfertasse	1:28	706	167	707	137	Da der temperaturempfindliche Teil des Thermostats von der Tankwand entfernt ist, ist seine Implementierung ohne Kontakt des Rohrheizkörpers mit der Tankwand möglich. Der direkte Wärmekontakt mit dem Rohrheizkörper beschränkt jedoch die Verwendung des Thermostats auf seine Anwendung als Trockenlauferkennung, da der Thermostat im Normalbetrieb eine Wassertemperatur erkennt, die durch die Oberflächentemperatur des Rohrheizkörpers verfälscht ist. In diesem Fall ist es die technische Lösung mit der schnellsten Reaktionszeit bei Trockenlauf.

Wegen ständigen Produktverbesserungen dienen die hier gezeigten Zeichnungen und Beschreibungen nur zur Orientierung und können ohne Vorankündigung geändert werden.

Abstand zwischen Tankwand der Thermostatstelle und Rohrheizkörper: 10mm

Typ	Auslösezeit	Oberflächentemperatur des Rohrheizkörpers	Innere Oberflächentemperatur an der Stelle des Scheiben-Thermostats	Überhitzungstemperatur des Rohrheizkörpers	Innere Überhitzungstemperatur an der Stelle des Scheiben-Thermostats	Kommentare
 <p>Flache Klammer</p>	2:00	791	139	791	148	Akzeptable Ergebnisse, aber die längste Wärmeübertragung aufgrund des schlechten Kontakts zwischen Wand und Thermostat erhöht die Reaktionszeit und die Überhitzung, die an der Grenze liegen.
 <p>Erweiterte Tasse auf flacher Oberfläche</p>	1:56	780	124	780	130	Die kürzeste Reaktionszeit und die geringste Überhitzung. Diese Lösung ist die bevorzugte technische Lösung für die Heizkörper in diesem Katalog, da sie sowohl einen abnormalen Anstieg der Wassertemperatur als auch einen Trockenlauf erkennen kann, wenn sie richtig platziert ist.
 <p>Flache Kupfer-Einlage</p>	2:12	821	150	821	183	Deutliche Überhitzung der Rohrheizung, die 800°C übersteigt.
 <p>Erweiterte Kupfertasse</p>	2:18	794	113	825	180	Längere Reaktionszeit, da die Vergrößerung des Abstands zur Wand aufgrund erweiterter Tasse die Wärmereflektion durch die Wand begrenzt. Sehr gute Wärmeübertragung reduziert die Auslösetemperatur, aber erhebliche Überhitzung des Widerstands und der Wand.

G - Wandmontage-Lösungen für Flüssigkeitserhitzer

Abgesehen von einigen Anwendungen von Online Einlass- und Auslass-Erhitzern, die durch hydraulische Anschlüsse an ihrem Platz gehalten werden, ist es notwendig, sie an einer Wand aufzuhängen, um übermäßige Belastungen zu vermeiden, wie sie beispielsweise beim Transport oder aufgrund des Gewichts des Geräts auftreten können. Es gibt eine Reihe von Lösungen.

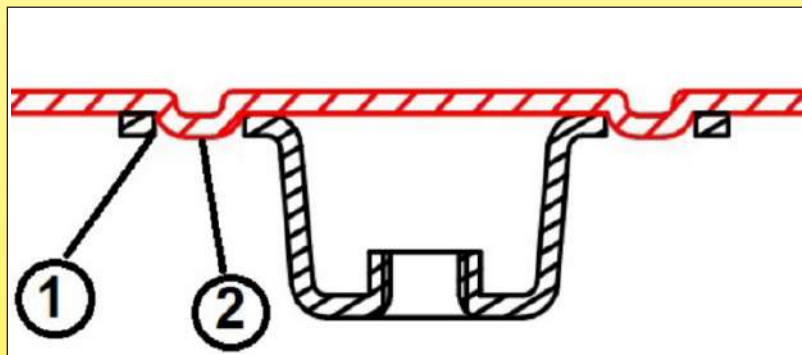
G - 1 Bolzen- oder Schraubmontage

Zeichnung	Eigenschaft	Vorteile	Nachteile
	M8-Bolzen	<ul style="list-style-type: none"> - Günstige Lösung - Keine nennenswerte Überhitzung während des Kondensatorentladungsschweißens - Einfaches Durchdringen der Wärmeisolierung - Einfache Montage für alle Heizkörperdurchmesser 	<ul style="list-style-type: none"> - Unzulässige Schweißfestigkeit, sehr schwer zu überprüfen - Sehr große Positionstoleranzen - Sehr große Rechtwinkligkeitstoleranzen
	M8-Schraube	<ul style="list-style-type: none"> - Die preiswerteste Lösung - Einfaches Durchdringen der Wärmeisolierung - Einfache Montage für alle Heizkörperdurchmesser 	<ul style="list-style-type: none"> - Das WIG-Schweißen am Heizkörper führt aufgrund der großen Unterschiede in der Wandstärke zu einer starken Wandüberhitzung. Dies führt zur Korrosionsgefahr. - Sehr große Positionstoleranzen - Sehr große Rechtwinkligkeitstoleranzen

G - 2 Präzise Positionierung von Halterungen und Zubehör

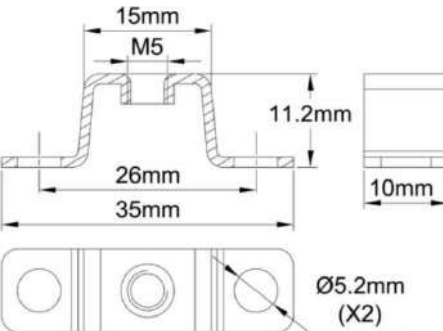
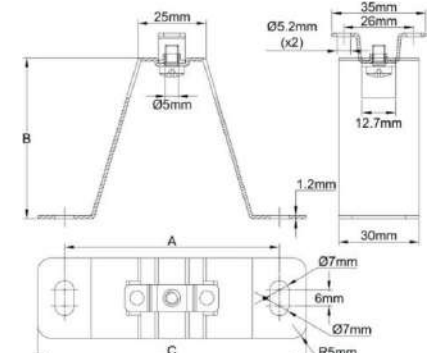
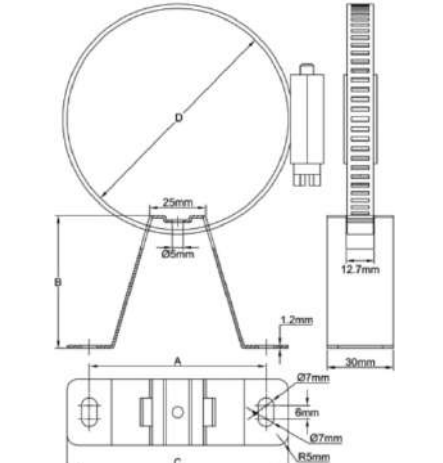
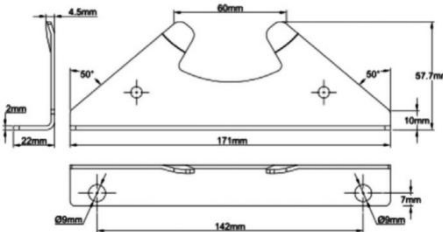
Um eine genaue Positionierung von Zubehörteilen wie Wandhalterungen, Thermostaten usw. zu gewährleisten, haben wir eine Positionierung mit gestanzten Bolzen entwickelt.

Die Zubehörteile werden automatisch auf den Bolzen zentriert, deren Position durch die Tiefziehmatrize des Tankkörpers festgelegt ist. Ein Positionierungsfehler ist somit nicht möglich.



- 1: Positionierungslöcher im Zubehör
 2: Auf der Tankwand eingezeichnete Bolzen

G - 3 Beine-Montage

Zeichnung	Eigenschaft	Vorteile	Nachteile
	M5 Miniaturhalterung	<ul style="list-style-type: none"> - Kostenfrei und sicher - Keine nennenswerte Erwärmung beim Kondensatorentladungsschweißen - Doppelte Schweißpunkte erhöhen die Zuverlässigkeit der Befestigung - Einfacher Durchgang durch Isolierung bis zu 12mm - Schraubbefestigung durch die Stützwand - Hervorragende Positionierungsgenauigkeit durch die Prägungen im Tankkörper - Sehr geringe Winkeltoleranzen bei der Positionierung - Ermöglicht Montagefüße (siehe unten) - Erhältlich für alle Heizkörperdurchmesser <p style="color: red; font-weight: bold;">Dies ist die empfohlene Lösung für Heizkörper dieses Katalogs.</p>	- Nicht wirklich geeignet für 20mm dicke Isolierung
	M5 Miniaturhalterung mit Beinen	<ul style="list-style-type: none"> - Keine nennenswerte Erhitzung beim Kondensatorentladungsschweißen - Doppelte Schweißpunkte erhöhen die Zuverlässigkeit der Befestigung - Einfacher Durchgang durch Isolierung bis zu 12mm - Hervorragende Positionierungsgenauigkeit durch die Prägungen im Tankkörper - Sehr geringe Winkeltoleranzen bei der Positionierung - Abnehmbare Füße reduzieren Transportvolumen und -kosten - Erhältlich für alle Heizkörperdurchmesser 	- Geringe mechanische Festigkeit
	Beine mit Schlauchklemme	<ul style="list-style-type: none"> - Keine Schweißarbeiten am Tank - Kann in jeder Position eingestellt werden - Abnehmbare Füße reduzieren Transportvolumen und -kosten - Erhältlich für alle Heizkörperdurchmesser 	<ul style="list-style-type: none"> - Nicht empfohlen für Heizungen mit Isolierschaum - Schlauchklemmen sind bei großen Durchmessern teuer
	Glatte Beine an Flanschen angeschweißt	<ul style="list-style-type: none"> - Keine nennenswerte Erhitzung beim Kondensatorentladungsschweißen - Doppelte Schweißpunkte erhöhen die Zuverlässigkeit der Befestigung - Hohe mechanische Festigkeit - Erhältlich für alle Heizkörperdurchmesser - Kann mit jeder Isolationsdicke verwendet werden 	<ul style="list-style-type: none"> - Keine mögliche Anpassung - Kostspielig

Wegen ständigen Produktverbesserungen dienen die hier gezeigten Zeichnungen und Beschreibungen nur zur Orientierung und können ohne Vorankündigung geändert werden.

H: Verdrahtungsregeln

H - 1 Klemmen-Schutz nach Endversiegelung

Zeichnung	Eigenschaft	Vorteile	Nachteile
	<p>Standard-M4-Klemme</p> <ol style="list-style-type: none"> 1: Isolierung gegen das Eindringen von Feuchtigkeit. 2: Keramikisolator sorgt für mechanische Festigkeit, Zentrierung und Einhaltung der in den Standards geforderten Luft- und Kriechstrecken. 3: Tankwand 4: WIG-Schweißen zwischen Tankwand und Heizrohr 	<p>Gemäß EN 60335-1, Anhang M, ermöglicht der Abstand von 5mm, der bei allen Heizkörpern in diesem Katalog Standard ist, die Verwendung dieser Klemmen bei folgenden Verschmutzungsgraden:</p> <p>250V: Verschmutzungsgrad 4 (Die Verschmutzung erzeugt eine anhaltende Leitfähigkeit, die durch leitfähigen Staub oder durch Regen oder Schnee verursacht wird)</p> <p>400V: Verschmutzungsgrad 3 (Leitfähige Verschmutzung oder trockene, nicht leitfähige Verschmutzung, die durch zu erwartende Kondensation leitfähig wird)</p>	<ul style="list-style-type: none"> - Kein Schutz vor versehentlicher Berührung - 5mm Länge müssen nach der Klemmenverdrahtung strikt eingehalten werden - Kein Schutz vor Wassereintritt
	<p>Standard-M4-Klemme für stark verschmutzte Mikroumgebungen</p> <ol style="list-style-type: none"> 1: Isolierung gegen das Eindringen von Feuchtigkeit. 2: Keramikisolator sorgt für mechanische Festigkeit, Zentrierung und Einhaltung der in den Standards geforderten Luft- und Kriechstrecke. 3: Tankwand 4: WIG-Schweißen zwischen Tankwand und Heizrohr 	<p>Gemäß EN 60335-1, Anhang M, 9mm Abstand (1mm länger als im Standard gefordert), erhältlich auf Anfrage für alle Heizkörper in diesem Katalog, zulässige Verwendung dieser Klemmen bei Verschmutzungsgrad 4 bei 250 und 400V. (Die Verschmutzung erzeugt eine anhaltende Leitfähigkeit durch leitfähigen Staub oder durch Regen oder Schnee.)</p>	<ul style="list-style-type: none"> - Kein Schutz vor versehentlicher Berührung - 5mm Länge müssen nach der Klemmenverdrahtung strikt eingehalten werden - Kein Schutz vor Wassereintritt
	<p>Klemme mit punktgeschweißtem Draht, geschützt durch zweilagigen Schrumpfschlauch. Schmelzende Innenschicht.</p>	<ul style="list-style-type: none"> - Grober Schutz vor Tropfwasser - Schützt vor versehentlicher Berührung - Günstige Lösung 	<ul style="list-style-type: none"> - Bietet keinen zusätzlichen Schutz vor Feuchtigkeit - Beständigkeit der Heizelemente - Nur gerader Ausgang - Bruch der Punktschweißung, was ein kritischer Punkt dieser Baugruppe ist, kann zum Kurzschluss führen - Unsicherer Schutz vor Wassereintritt
	<p>Silikonkappe an Klemme und Draht</p>	<ul style="list-style-type: none"> - Einfache Installation - Bietet IP44- bis IP54-Schutz vor Wassereintritt (je nach Modell) - Wird hauptsächlich als Schutz vor versehentlicher Berührung verwendet - Erhältlich für M4-Schraubklemmen, 6,3mm Schnell-anchlussklemmen und vertikale Drahtschweißklemmen 	<ul style="list-style-type: none"> - Bietet keinen zusätzlichen Schutz vor Feuchtigkeit
	<p>Silikonkappe an Klemme und Draht, mit Harz vergossen</p>	<ul style="list-style-type: none"> - Reduziert allgemein die Feuchtigkeitsaufnahme des Heizelements - Ermöglicht eine IP66-Abdichtung. 	<ul style="list-style-type: none"> - Nur für seitliche Anschlussklemmen erhältlich - Nur werkseitige Montage
	<p>Alle Verbindungen der Rohrheizkörper sind vollständig mit Epoxidharz vergossen, mit Drähten oder Kabelausgang.</p>	<ul style="list-style-type: none"> - Gewährleistet IP67-Abdichtung - Verringert die Feuchtigkeitsaufnahme aller Heizelemente um den Faktor 10 - Bei Geräten mit drei oder mehr Heizelementen ist diese Lösung kostengünstiger als die Abdichtung einzelner Heizelemente 	<ul style="list-style-type: none"> - Nur werkseitige Montage
	<p>Alle Verbindungen der Rohrheizkörper sind vollständig mit Epoxidharz vergossen, an einem eingebauten Anschlussblock</p>	<ul style="list-style-type: none"> - Gewährleistet IP67-Abdichtung, Anschlussblock ausgenommen - IP44-Abdeckung mit M20-Kabelverschraubung für Anschlussblock erhältlich - Verringert die Feuchtigkeitsaufnahme aller Heizelemente um den Faktor 10 - Ermöglicht eine Standardisierung der Heizelemente, unabhängig von Verdrahtung und Kabeln 	<ul style="list-style-type: none"> - Nur werkseitige Montage

Wegen ständigen Produktverbesserungen dienen die hier gezeigten Zeichnungen und Beschreibungen nur zur Orientierung und können ohne Vorankündigung geändert werden.

H - 2 Temperaturanstieg der Klemmen vs. Schutz und Leistung

Die Klemmen der Heizelemente werden durch den Joule-Effekt von dem sie durchfließenden Strom erwärmt. Der Widerstand dieser Klemmen hängt vom spezifischen elektrischen Widerstand des verwendeten Metalls und der Stromstärke ab und ist umgekehrt proportional zum Querschnitt.

Widerstandstabelle der gebräuchlichsten Materialien für die Herstellung von Rohrheizkörper-Klemmen

Material	Reines Kupfer	63% Kupfer-Messing	Reines Nickel	Stahl	304 Edelstahl
Widerstand ρ (Ohm*mm ² /m)	0,017	0,067	0,087	0,1	0,73

Vergleichswerte des Widerstands in m Ω verschiedener Klemmentypen je nach Material (berechnet für eine Länge von 20mm)

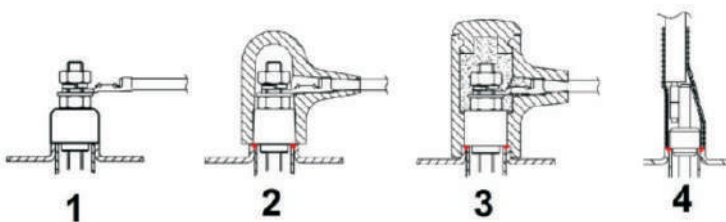
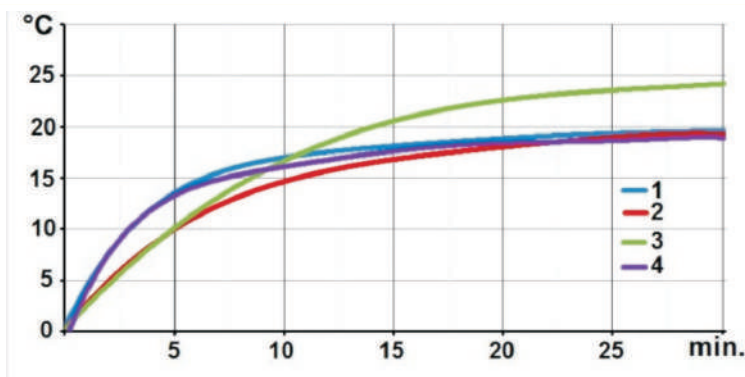
Klemmentyp	Material				
	Reines Kupfer	63% Kupfer-Messing	Reines Nickel	Stahl	304 Edelstahl
M4-Schraube (Ø3,3mm Querschnitt)	0,040	0,157	0,20	0,234	1,7
Ø3mm Stange	0,048	0,190	0,25	0,283	2,1
M3-Schraube (Ø2,5mm Querschnitt)	0,069	0,273	0,35	0,408	3,0
6,35x0,8mm Schnellanschlussklemme	0,067	0,266	0,35	0,397	2,9
Ø2mm Stange	0,108	0,427	0,55	0,637	4,6

Vergleichswert der abgegebenen Leistung (Watt) bei 16A Stromstärke

Klemmentyp	Material				
	Reines Kupfer	63% Kupfer-Messing	Reines Nickel	Stahl	304 Edelstahl
M4-Schraube (Ø3,3mm Querschnitt)	0,010	0,040	0,052	0,060	0,437
Ø3mm Stange	0,012	0,049	0,063	0,072	0,529
M3-Schraube (Ø2,5mm Querschnitt)	0,018	0,070	0,091	0,104	0,762
6,35x0,8mm Schnellanschlussklemme	0,017	0,068	0,088	0,102	0,742
Ø2mm Stange	0,028	0,109	0,142	0,163	1,190

Die größten Temperaturanstiege sind bei den Edelstahl-Klemmen zu verzeichnen. Da dieses Metall aus anderen technischen Gründen als Standard für den Heizkörperbau gewählt wurde, haben wir die Eigenerwärmung der Klemmen in den häufigsten Fällen gemessen.

Diagramm des Klemmen-Temperaturanstiegs bei 16A Stromstärke je nach Modell und deren Schutz



- 1: M4-Klemme ohne Kappe
- 2: M4-Klemme mit Silikonkappe
- 3: M4-Klemmen mit Silikonharz-Vergusskappe
- 4: 3,5mm-Klemme mit punktgeschweißtem Draht und 2-wandiger Schrumpfhülse

H - 3 Heizelement-Konfigurationen nach Betriebsspannung

Die Heizungen können mit einem bis sechs Rohrheizkörpern ausgestattet werden. Die Anzahl hängt von der erforderlichen Leistung, der Anzahl der Phasen der Stromversorgung und der Anzahl der Leistungsstufen ab, die das Temperaturregelsystem benötigt. Die Anzahl der Heizelemente ist auch durch die Abmessungen der Heizung begrenzt.

In der Regel können Systeme mit weniger als 3500Watt mit 230Volt einphasig und die höheren Leistungswerte vorzugsweise mit 400Volt dreiphasig versorgt werden.



H - 4 Hauptschaltpläne

Wegen ständigen Produktverbesserungen dienen die hier gezeigten Zeichnungen und Beschreibungen nur zur Orientierung und können ohne Vorankündigung geändert werden.

	<p><u>Nur ein Heizelement, 230V Stromversorgung</u></p>
	<p><u>Zwei Heizelemente, 230V Stromversorgung (Schaltung 1):</u> Dies ermöglicht eine oder zwei Leistungsstufen (oder drei Leistungsstufen, wenn R1 und R2 unterschiedlich sind), aber der Anschluss von 400V ist nicht möglich. Es kann in Reihe geschaltet werden, um es bei 115V zu verwenden (Schaltung 2).</p>
	<p><u>3 Heizelemente, verdrahtet mit 230Volt:</u> Diese Anordnung ermöglicht eine einphasige 230V Verdrahtung mit 1, 2 oder 3 Leistungsstufen mit parallel geschalteten Heizelementen (Schaltung 1) und eine 400V dreiphasige Stromversorgung, aber nur mit einer einzigen Leistungsstufe in Verbindung mit dem Stern (Schaltung 2).</p>
	<p><u>3 Heizelemente, verdrahtet mit 400Volt:</u> Diese Anordnung erlaubt keine 230V Einphasen-Stromversorgung, sondern zwei Leistungsstufen durch Umschaltung von Sternschaltung (Schaltung 1) auf Dreieckschaltung (Schaltung 2).</p>
	<p><u>6 Heizelemente, verdrahtet mit 230V:</u> Diese Anordnung ermöglicht einen einphasigen 230V-Anschluss mit bis zu 6 Leistungsstufen mit einer Parallelschaltung (Schaltung 1), und einen dreiphasigen 400V-Anschluss mit einer oder zwei Leistungsstufen durch Sternverdrahtung (Schaltung 2).</p>



H - 5 Montagemöglichkeiten von Heizelementen je nach Tankgröße und Versorgungsspannung

230V einphasig		400V dreiphasig		230V einphasig mit Umschaltung auf 400V dreiphasig	
Nur eine Leistungsstufe	Zwei Leistungsstufen	Nur eine Leistungsstufe	Zwei Leistungsstufen	Nur eine Leistungsstufe	Zwei Leistungsstufen
Nur ein Rohrheizkörper	Zwei Rohrheizkörper	3 Rohrheizkörper	6 Rohrheizkörper	3 Rohrheizkörper mit 230V verdrahtet	6 Rohrheizkörper mit 230V verdrahtet
Tank-Ø von 70 bis 140mm	Tank-Ø von 76 bis 140mm	Tank-Ø von 76 bis 140mm	Tank-Ø von 125 bis 140mm	Tank-Ø von 76 bis 140mm	Tank-Ø von 125 bis 140mm

H - 6 Vergleich der Drähte

Bei Verwendung in Heizkörpern aus diesem Katalog müssen die Kabel bestimmte Auflagen erfüllen:

- **Eine Isolationsklasse passend zur Versorgungsspannung:** UL-Anschlussdrähte werden in 300V- und 600V-Klassen unterteilt. Die Spannungen werden zwischen dem Kernleiter und der Erde gemessen.

In den harmonisierten europäischen Standards (HAR) wird die Drahtnennspannung durch (U₀/U) angegeben, wobei U₀ die zwischen dem Kernleiter und der Erde gemessene Effektivspannung und U der Effektivwert zwischen zwei Leitern ist. Für Heizkörper in diesem Katalog ist die gebräuchlichste Spannung die Klasse 05 (300-500V), aber auch die Klasse 07 (450-750V) kann verwendet werden.

HINWEIS: Die Nennspannung des Kabels muss mindestens der Nennspannung der Anlage entsprechen.

- **Temperaturbeständigkeit:** Je nach gewählter Isolierung kann die Höchsttemperatur zwischen 70°C (Standard-PVC) und 200°C (FEP) oder sogar 250°C (Hochtemperatur-Silikon) liegen. Dieser Parameter ist wichtig für die Prüfung der Entzündungs- und Brennbarkeitsbeständigkeit, aber auch, weil ein Kabel mit einer hohen Haltetemperatur bei gleichem Durchmesser eine höhere Intensität zulässt.

- **Isolationswiderstand gegen versehentliches Durchstechen (Abriebfestigkeit):** Silikon ist zerbrechlich, die Isolierung kann durch Nägel oder Stöße während der Handhabung und des Einbaus durchstochen werden, dann kann es notwendig sein, Kabel mit einem zusätzlichen Schutzgeflecht wie H05SS-K zu wählen. Dies erhöht die Größe des Kabelbaums, aber auch die Kosten. FEP und ETFE haben die beste Beständigkeit gegen versehentliches Durchstechen der Isolierung.

- **Außendurchmesser der Kabel:** Dieser ergibt sich aus der Dicke der Isolierung, die erforderlich ist, um die Isolierungsstandards entsprechend der Stromversorgungsspannung zu erfüllen. FEP und ETFE haben sehr geringe Dicken, was eine kompaktere Verdrahtung ermöglicht. Silikon und PVC, weniger effiziente elektrische Isolatoren, können Wandstärken erfordern, die bis zu 3-mal größer sind.

- **Die Fähigkeit der Vergussharze, sich mit Kabeln zu verbinden:** Kombinationen aus verschiedenen Isoliermaterialien für Drähte und Vergussharzen sind nicht alle effektiv, und einige bieten keinen Schutz gegen das Eindringen von Wasser. PVC und XLPE weisen die beste Verbindung mit Epoxidharz auf, und Silikon verbindet sich nur mit Silikonharzen.

- **Brandverhalten, Halogene:**

Wenn Anwendungen eine gute Feuerbeständigkeit und Halogenfreiheit erfordern, können nur XPLE und Silikon verwendet werden.

H - 7 Zugfestigkeit von Isoliermaterialien

(als Indikator für die Empfindlichkeit gegenüber versehentlichem Durchtrennen der Isolationsschicht)

Silikon (Standard: EN-50525-2-41)	PVC (Standard: EN-50525-2-11)	XLPE Vernetztes Polyethylen	FEP Fluorethylenpropylen	ETFE Ethylen-Tetrafluorethylen
4 N/mm ²	10 N/mm ²	18 N/mm ²	23 N/mm ²	42 N/mm ²

Wegen ständigen Produktverbesserungen dienen die hier gezeigten Zeichnungen und Beschreibungen nur zur Orientierung und können ohne Vorankündigung geändert werden.



H - 8 Zugfestigkeit der Drähte vs. Vergussmaterial und Drahtisolierung

Bei den technischen Lösungen zum Versiegeln von Drähten durch Vergießen ist es wichtig, dass die Verbindung zwischen der Drahtisolierung und dem Gießharz effektiv ist, um das Eindringen von Wasser zu verhindern.

Einige Standards schreiben auch einen Mindestwert für den Zugtest von Kabeln und Drähten vor.

Wir haben daher Tests mit verschiedenen Arten von Drahtisolierungen und Harzen durchgeführt, um die besten Lösungen zu ermitteln. Die Drähte wurden vor dem Füllen ohne weitere Oberflächenbehandlung entfettet. Die Vergussdicke beträgt 5mm. Die Durchschnittswerte wurden an 5 Proben für jede Kombination gemessen.

Harze	PVC-isolierte Drähte	Silikon-isolierte Drähte	Isolierte Drähte aus vernetztem Polyethylen	FEP-isolierte Drähte
Silikon #1	0,88 DaN	0,88 DaN	1,56	0,21 DaN
Silikon #2	0,26 DaN	0,58 DaN	0,2	0,32 DaN
Silikon #3	3,3 DaN	2,18 DaN	6,7	0,21 DaN
Silikon #4	0,22 DaN	1,40 DaN	1,62	0,13 DaN
Epoxidharz #1	8,74 DaN*	1,46 DaN	13,0	1,36 DaN
Epoxidharz #2	8,96 DaN*	1,32 DaN	9,22	1,52 DaN
Epoxidharz #3	8,84 DaN*	1,42 DaN	8,98 DaN	2,14 DaN
Epoxidharz #4	7,42 DaN	1,26 DaN	10,74 DaN	1,80 DaN
Epoxidharz #5	7,52 DaN	1,14 DaN	8,48 DaN	1,60 DaN
	Schlecht	Niedrig	Gut	Herausragend

Die Werte sind je nach Kombination sehr unterschiedlich und reichen von 1 bis 40.

- Die Ausreißfestigkeit von PVC-Kabel ist bei den meisten Silikonharzen mittelmäßig oder schlecht, bei allen Epoxidharzen jedoch ausgezeichnet.

- Die Ausreißfestigkeit von silikon-isolierten Kabeln kann je nach verwendetem Silikonharz sehr gut, mäßig oder schlecht sein, bei allen Epoxidharzen ist sie jedoch in allen Fällen durchschnittlich.

- Die Ausreißfestigkeit der mit vernetztem Polyethylen isolierten Kabel **ist bei allen Kombinationen am besten.**

- Die Ausreißfestigkeit der mit FEP isolierten Kabel ist bei allen Silikonharzen schlecht und bei Epoxidharzen durchschnittlich bis gut.

* : Bei diesem Wert kam es außerhalb der Harzfüllung zum Bruch der Kabelisolierung.

H - 9 Vergleich der Isolationsdicke von Anschlussdrähten (Durchschnittswerte in mm)

Isoliermaterial	300V (HAR= H05....)	450V (HAR= H07...)	300V (UL)	600V (UL)
FEP (ETFE) Abschnitt <1,5mm ² (AWG15)	0,30		0,33	0,51
FEP (ETFE) Abschnitt ≥1,5mm ² (AWG15)	0,35		0,33	0,51
XLPE (UL3266), Abschnitt <AWG14)			0,4	
XLPE (UL3266), Abschnitt AWG14~AWG10			0,5	
XLPE (UL3271)				0,79
PVC (H05V-K) ≤1mm ²	0,6			
PVC (H07V-K) ≤1,5mm ²		0,7		
PVC (UL1007= 300V, UL1015= 600V)			0,4	0,79
PVC (H07V-K) >1,5mm ² , <10mm ²		0,8		
Silikon H05S-K), ≤1,5mm ²	0,8			
Silikon H05S-K, 1,5mm ²	0,9			
Silikon H05S-K, 2,5mm ²	1			
Silikon UL3212 (600V, -50+150°C)				1,14
Silikon UL3251 (600V, -50+250°C)				1,2



H-10 Vergleich von Litzen in der Innenverdrahtung von Geräten

AWG	Äquivalent in mm ²	Standard	Isolierung	Komposition (Anzahl und Ø)	Außen-Ø	Temperaturbereich	Nennspannung
22	0,33	UL1330	FEP	19 × 0,15	1,8	-80+200	600V
20	0,5	UL1330	FEP	19 × 0,19	2	-80+200	600V
18	0,8	UL1330	FEP	19 × 0,235	2,3	-80+200	600V
17	1,02	UL1330	FEP	19 × 0,26	2,38	-80+200	600V
16	1,30	UL1330	FEP	19 × 0,30	2,6	-80+200	600V
15	1,53	UL1330	FEP	19 × 0,32	2,7	-80+200	600V
13	2,5	UL1330	FEP	19 × 0,41	3,13	-80+200	600V
12	3,31	UL1330	FEP	19 × 0,48	3,52	-80+200	600V
22	0,33	UL1331	ETFE	19 × 0,15	1,8	-80+150	600V
20	0,5	UL1331	ETFE	19 × 0,19	2	-80+150	600V
18	0,8	UL1331	ETFE	19 × 0,235	2,3	-80+150	600V
17	1,02	UL1331	ETFE	19 × 0,26	2,38	-80+150	600V
16	1,30	UL1331	ETFE	19 × 0,30	2,6	-80+150	600V
15	1,53	UL1331	ETFE	19 × 0,32	2,7	-80+150	600V
13	2,5	UL1331	ETFE	19 × 0,41	3,13	-80+150	600V
12	3,31	UL1331	ETFE	19 × 0,48	3,52	-80+150	600V
22	0,33	UL1332	FEP	19 × 0,15	1,45	-80+200	300V
20	0,5	UL1332	FEP	19 × 0,19	1,65	-80+200	300V
18	0,8	UL1332	FEP	19 × 0,235	1,87	-80+200	300V
17	1,02	UL1332	FEP	19 × 0,26	2,08	-80+200	300V
16	1,30	UL1332	FEP	19 × 0,30	2,25	-80+200	300V
15	1,53	UL1332	FEP	19 × 0,32	2,35	-80+200	300V
13	2,5	UL1332	FEP	19 × 0,41	2,8	-80+200	300V
12	3,31	UL1332	FEP	19 × 0,48	3,2	-80+200	300V
22	0,33	UL1333	ETFE	19 × 0,15	1,45	-60+150	300V
20	0,5	UL1333	ETFE	19 × 0,19	1,65	-60+150	300V
18	0,8	UL1333	ETFE	19 × 0,235	1,87	-60+150	300V
17	1,02	UL1333	ETFE	19 × 0,26	2,08	-60+150	300V
16	1,30	UL1333	ETFE	19 × 0,30	2,25	-60+150	300V
15	1,53	UL1333	ETFE	19 × 0,32	2,35	-60+150	300V
13	2,5	UL1333	ETFE	19 × 0,41	2,8	-60+150	300V
12	3,31	UL1333	ETFE	19 × 0,48	3,2	-60+150	300V
(20)	0,5	VDE7673	FEP	19 × 0,185	1,59	-80+180	300V
(18)	0,75	VDE7673	FEP	19 × 0,23	1,82	-80+180	300V
(17)	1	VDE7673	FEP	19 × 0,26	1,96	-80+180	300V
(15)	1,5	VDE7673	FEP	19 × 0,32	2,15	-80+180	300V
(13)	2,5	VDE7673	FEP	19 × 0,40	2,73	-80+180	300V
(11)	4	VDE7673	FEP	37 × 0,375	3,4	-80+180	300V
22	0,33	UL3266	XLPE	17 × 0,16	1,56	-40+125°C	300V
20	0,5	UL3266	XLPE	26 × 0,16	1,75	-40+125°C	300V
18	0,8	UL3266	XLPE	16 × 0,254	1,98	-40+125°C	300V
16	1,30	UL3266	XLPE	26 × 0,254	2,30	-40+125°C	300V
14	2	UL3266	XLPE	41 × 0,254	2,88	-40+125°C	300V
12	3,31	UL3266	XLPE	65 × 0,254	3,37	-40+125°C	300V
22	0,33	UL3271	XLPE	17 × 0,16	2,35	-40+125°C	600V
20	0,5	UL3271	XLPE	26 × 0,16	2,55	-40+125°C	600V
18	0,8	UL3271	XLPE	16 × 0,254	2,75	-40+125°C	600V
16	1,30	UL3271	XLPE	26 × 0,254	3,10	-40+125°C	600V
14	2	UL3271	XLPE	41 × 0,254	3,50	-40+125°C	600V
12	3,31	UL3271	XLPE	65 × 0,254	3,95	-40+125°C	600V
(20)	0,5	H05V-K	PVC	16 × 0,2	2,2	-40+70 (90)	300/500V
(18)	0,75	H05V-K	PVC	24 × 0,2	2,4	-40+70 (90)	300/500V
(17)	1	H05V-K	PVC	32 × 0,2	2,5	-40+70 (90)	300/500V
(15)	1,5	H07V-K	PVC	30 × 0,25	3,1	-40+70 (90)	450/750V
(13)	2,5	H07V-K	PVC	49 × 0,25	3,7	-40+70 (90)	450/750V
(11)	4	H07V-K	PVC	56 × 0,3	4,4	-40+70 (90)	450/750V
22	0,33	UL1015	PVC	17 × 0,16	2,35	-40+105	600V
20	0,5	UL1015	PVC	26 × 0,16	2,55	-40+105	600V
18	0,8	UL1015	PVC	16 × 0,254	2,75	-40+105	600V
16	1,30	UL1015	PVC	26 × 0,254	3,10	-40+105	600V
14	2	UL1015	PVC	41 × 0,254	3,50	-40+105	600V
12	3,31	UL1015	PVC	65 × 0,254	3,95	-40+105	600V
22	0,33	UL1007	PVC	41 × 0,254	1,6	-40+105	300V
20	0,5	UL1007	PVC	65 × 0,254	1,8	-40+105	300V
18	0,8	UL1007	PVC	41 × 0,254	2,1	-40+105	300V
16	1,30	UL1007	PVC	65 × 0,254	2,4	-40+105	300V
14	2	UL1007	PVC	41 × 0,254	2,7	-40+105	300V
12	3,31	UL1007	PVC	65 × 0,254	3,3	-40+105	300V
(20)	0,5	H05S-K	Silikon	20 × 0,18	2,52	-50+180	300/500V
(18)	0,75	H05S-K	Silikon	30 × 0,18	2,73	-50+180	300/500V
(17)	1	H05S-K	Silikon	40 × 0,18	2,91	-50+180	300/500V
(15)	1,5	H05S-K	Silikon	30 × 0,254	3,40	-50+180	300/500V
(13)	2,5	H05S-K	Silikon	50 × 0,254	4,16	-50+180	300/500V

Wegen ständigen Produktverbesserungen dienen die hier gezeigten Zeichnungen und Beschreibungen nur zur Orientierung und können ohne Vorankündigung geändert werden.



Wegen ständigen Produktverbesserungen dienen die hier gezeigten Zeichnungen und Beschreibungen nur zur Orientierung und können ohne Vorankündigung geändert werden.

AWG	Äquivalent in mm ²	Standard	Isolierung	Komposition (Anzahl und Ø)	Außen-Ø	Temperaturbereich	Nennspannung
22	0,33	UL3212	Silikon	41 × 0,254	3,1	-50+150	600V
20	0,5	UL3212	Silikon	65 × 0,254	3,3	-50+150	600V
18	0,8	UL3212	Silikon	41 × 0,254	3,5	-50+150	600V
16	1,30	UL3212	Silikon	65 × 0,254	3,8	-50+150	600V
14	2	UL3212	Silikon	41 × 0,254	4,2	-50+150	600V
12	3,31	UL3212	Silikon	65 × 0,254	4,6	-50+150	600V
22	0,33	UL3251	Silikon	41 × 0,254	3,1	-50+250	600V
20	0,5	UL3251	Silikon	65 × 0,254	3,3	-50+250	600V
18	0,8	UL3251	Silikon	41 × 0,254	3,5	-50+250	600V
16	1,30	UL3251	Silikon	65 × 0,254	3,8	-50+250	600V
14	2	UL3251	Silikon	41 × 0,254	4,2	-50+250	600V
12	3,31	UL3251	Silikon	65 × 0,254	4,6	-50+250	600V

H - 11 Relativer Preisvergleich zu H07-VK (1,5mm² Drähte*)

Isolierung	PVC* (H05V-K 70°)	PVC (H07V-K 70°)	Silikon (H05S-K)	XLPE 300V (UL3398, 150°)	ETFE 300V (VDE 7994)	FEP 300V (VDE 7623)	FEP 600V (VDE7997)
Verhältnis	(0,93)	1	1,33	1,34	2,30	2,62	3,20

* H05V-K wird nicht für Querschnitte über 1mm² hergestellt.

H - 12 Halogenfreie und flammhemmende Kabel- und Drahtisolierung

- Zwei Halogene, Chlor und Fluor, werden häufig in Verbindungen zur Isolierung von elektrischen Kabeln verwendet. Halogenverbindungen sind normalerweise sehr stabil. Wenn sie jedoch brennen, trennen sich die Halogene und werden hochreaktiv, wobei sie sehr giftige, extrem gefährliche und ätzende Gase bilden, die organische, anorganische und metallische Materialien, Tiere und Menschen erheblich schädigen können.

- Diesen Kunststoffen werden Additive zugesetzt, um ihre Entzündung zu verhindern, zu verzögern oder einzuschränken. Sie werden durch zwei verschiedene Standards geregelt: Die Standards, die die Konstruktion der Komponenten in elektrischen Geräten regeln, um zu verhindern, dass sie Feuer fangen (selbstverlöschend), und die Standards, die die Konstruktion der im Bauwesen oder im Transportwesen verwendeten Produkte regeln, um die Ausbreitung von Feuer zu verzögern (Flammschutzmittel).

Hinweis: Halogen ist ein hervorragendes Additiv in Kunststoffen, um sie selbstverlöschend zu machen. Einige Kabel, die aus halogenfreien Materialien (XLPE, Silikon) hergestellt werden, können in preisgünstigen selbstverlöschenden Versionen einen erheblichen Anteil davon enthalten.

Standard	PVC	XLPE	Silikon	ETFE (Tefzel)	FEP
Selbstverlöschend (UL94)	UL94-VO ohne Additive	UL94-VO (Einige UL94-VO Klassen können 7 bis 17% halogenhaltiges Flammschutzmittel enthalten)	UL94-HB bis HL94-VO (Einige UL94-VO Klassen können 7 bis 17% halogenhaltiges Flammschutzmittel enthalten)	UL94-VO ohne Additive	UL94-VO ohne Additive
Flammhemmend (UL1581-Abschnitt 1080) (entspricht IEC 60332-1-2)	UL VW-1	UL VW-1	UL VW-1 + Hoher Zündpunkt + Bildet im Brandfall eine Isolierschicht SiO ₂	UL VW-1	UL VW-1
Halogenfrei (IEC 60754)	22 bis 29% Chlor	Halogenfrei bei Verwendung richtiger Additive	Halogenfrei bei Verwendung richtiger Additive	59% Fluor	62~78% Fluor

UL 94, Entflammbarkeit von Kunststoffen für Bauteile in Geräten und Anlagen.

Der Standard klassifiziert Kunststoffe danach, wie sie in verschiedenen Ausrichtungen und Stärken brennen. Von der niedrigsten (am wenigsten flammhemmend) bis zur höchsten (am meisten flammhemmend) sind die Klassifizierungen:

HB: langsames Brennen auf einer horizontalen Probe. Brenngeschwindigkeit <76mm/min bei einer Dicke <3mm und das Brennen stoppt vor 100mm.

V-2: Brennen stoppt binnen 30 Sek. an einer vertikalen Probe. Tropfen brennender Partikel sind erlaubt.

V-1: Brennen stoppt binnen 30 Sek. an einer vertikalen Probe. Tropfen brennender Partikel sind erlaubt, solange sie nicht entzündet sind.

V-0: Brennen stoppt binnen 10 Sek. an einer vertikalen Probe. Tropfen brennender Partikel sind erlaubt, solange sie nicht entzündet sind.

5VB: Brennen stoppt binnen 60 Sek. auf einer vertikalen Probe. Tropfen sind nicht erlaubt. Plaque-Proben können ein Loch entwickeln.

5VA: Brennen stoppt binnen 60 Sek. auf einer vertikalen Probe. Tropfen sind nicht erlaubt. Plaque-Proben können kein Loch entwickeln.

VW-1 Vertikaldraht-Flammtest (UL 1581)

Hierbei handelt es sich um einen Test im kleinen Maßstab, der an einem einzelnen Drahtstück mit einer Länge von 60cm durchgeführt wird. Als Flammenquelle dient ein Bunsenbrenner. Die Flamme wird 15 Sek. lang angewendet und dann 4 weitere Male erneut angewendet, sobald der Draht aufhört zu brennen. Wenn die Probe nach einer Anwendung länger als 60 Sek. brennt oder wenn die Papierfahne oder das Wattebausch während des Tests entzündet wird, besteht das Kabel den Test nicht. Der FT-1 Test der CSA (Canadian Standards Association) ist sehr ähnlich.

IEC 60754 Tests von Gasen, die bei der Verbrennung von Kabelmaterialien entstehen

Teil 1: Bestimmung der Menge an Halogensäuregas (Bestimmt den Grad der Halogenemission der Kabelmaterialien)

- Die nach 60 Min. Brenndauer entstandene Halogensäure wird aufgefangen, in eine Testlösung absorbiert und als Menge an Salzsäure oder Fluorwasserstoffsäure ausgedrückt.

Der in der Testlösung gemessene Gehalt an Salzsäure oder Fluorwasserstoffsäure muss unter 5mg/g liegen.

Teil 2: Bestimmung des Säuregrads von Gasen für Materialien durch Messung von pH-Wert und Leitfähigkeit.

- Nach 30 Min. Brenndauer erzeugte Gase werden aufgefangen, in eine Testlösung absorbiert und auf pH-Wert und Leitfähigkeit analysiert.

Der pH-Wert der Testlösung sollte nicht unter 4,3 liegen.

Der Leitfähigkeitswert der Testlösung sollte 10 µS/mm nicht überschreiten.

Damit ein Kabel als halogenfrei eingestuft werden kann, muss es beide Teile der IEC 60754 bestehen.

Hinweis: Für die Prüfung von Halogenen in Kabeln können auch andere ähnliche Standards verwendet werden, wie NF C 32-070, Test C1.

IEC 61034-2 Messung der Rauchdichte von Kabeln, die unter definierten Bedingungen brennen

Ein Mindestwert für die Lichtdurchlässigkeit, ausgedrückt als prozentuale Lichtdurchlässigkeit, wird während eines Brandes in einem 3m³ großen Bereich aufgezeichnet.

Der empfohlene Mindestwert für die Lichtdurchlässigkeit liegt bei über 60%.

Hinweis: NF C 32-073 entspricht IEC 61034-2.



Wegen ständigen Produktverbesserungen dienen die hier gezeigten Zeichnungen und Beschreibungen nur zur Orientierung und können ohne Vorankündigung geändert werden.

H - 13 Temperaturanstieg eines elektrischen Drahtes vs. elektrische Intensität und Umgebungstemperatur

Laut der Internationalen Elektrotechnischen Kommission ist die (Dauer-)Strombelastbarkeit (Ampacity in den USA) "der Maximalwert des elektrischen Stroms, der von einem Leiter, einem Gerät oder einer Vorrichtung unter bestimmten Bedingungen kontinuierlich übertragen werden kann, ohne dass seine stationäre Temperatur einen bestimmten Wert überschreitet". (IEV-826-11-13)

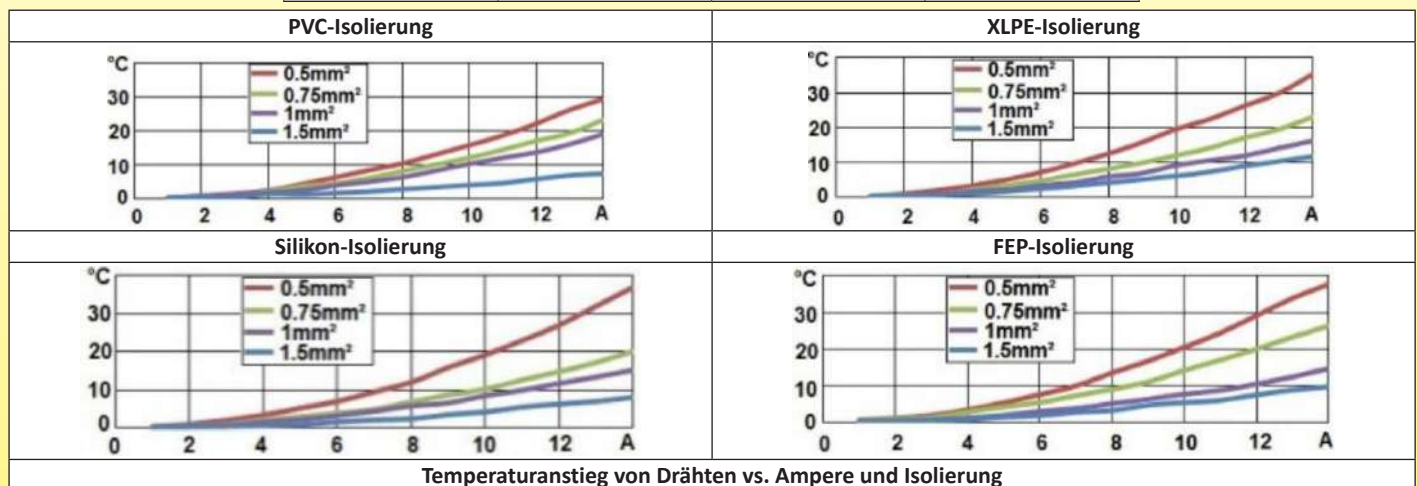
Der angegebene Wert ist die max. Temperatur, die auf der Kabelisolierung oder in den Datenblättern angegeben ist.

Bei der internen Verdrahtung von Geräten ist die Temperatur, die der Draht erreicht, das Ergebnis seiner Selbsterwärmung durch den Joule-Effekt, der internen Temperatur des Geräts, in dem sich der Treiber befindet, und der Kühlung durch eventuelle Konvektionsströme. Die maximal zulässige interne Temperatur des fertigen Geräts ist ein Parameter, der vom Integrator festgelegt wird, i. d. R. basierend auf den Anforderungen von Standards.

Der Drahtdurchmesser und die Art der Isolierung sind die Folgen dieser maximal zulässigen Temperatur.

Die nachstehende Informationstabelle gibt die Überhitzung einzelner Drähte in Abhängigkeit von der Stromstärke, dem Durchmesser, der Isolierungsart und der Umgebungstemperatur an. Sie soll als vorläufige Auswahlhilfe dienen. Wenn die Kabel in Bündeln verlegt werden, müssen Stromreduzierungskoeffizienten angewendet werden. Es ist möglich, die vom Standard EN60204-1 (1998) empfohlenen für Installationstyp E zu verwenden:

Reduktionskoeffizient für Ampere, basierend auf der Anzahl der Stromkreise mit Last			
2	4	6	9
0,88	0,77	0,73	0,72



H - 14 Erdungsregeln gemäß Standards

Es gibt viele normative Verpflichtungen in Bezug auf Erdungsvorrichtungen. Sie alle zielen darauf ab, die Sicherheit von Menschen zu gewährleisten. Die wichtigsten davon, die aus dem Standard EN60335-1 entnommen wurden, sind:

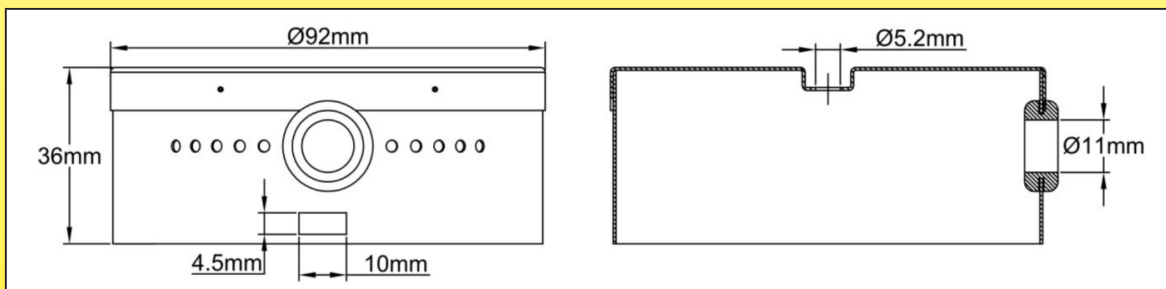
- 1- Alle Teile der Erdungsklemme, die für den Anschluss externer Leiter vorgesehen sind, müssen so beschaffen sein, dass keine Korrosionsgefahr durch Kontakt zwischen diesen Teilen und dem Kupfer des Erdungsleiters oder einem anderen Metall, das mit diesen Teilen in Kontakt kommt, besteht. Teile, die für die Erdungskontinuität sorgen, müssen aus Metall mit ausreichender Korrosionsbeständigkeit bestehen. Wenn diese Teile aus Stahl bestehen, müssen sie in den wesentlichen Bereichen mit einer galvanischen Beschichtung mit einer Dicke von mindestens 5 Mikrometern versehen sein. Teile aus Kupfer oder Kupferlegierungen mit einem Kupfergehalt von mindestens 58% bei kaltverformten Teilen und mindestens 50%, bei anderen Teilen, sowie Teile aus Edelstahl mit einem Chromgehalt von mindestens 13% gelten als ausreichend korrosionsbeständig.
- 2- Der Spannungsabfall zwischen der Erdungsklemme des Geräts oder dem Erdungskontakt des Geräteeingangs und dem zugänglichen Metallteil wird gemessen. Der aus dem Strom und diesem Spannungsabfall berechnete Widerstand darf 0,1 Ohm nicht überschreiten.
- 3- Gewinbeschneidende (selbstschneidende) Schrauben und gewindewalzende Schrauben dürfen nur für elektrische Anschlüsse verwendet werden, wenn sie ein vollwertiges Standard-Maschinengewinde erzeugen. Gewinbeschneidende (selbstschneidende) Schrauben dürfen jedoch nicht verwendet werden, wenn sie wahrscheinlich vom Benutzer oder Installateur betätigt werden.
- 4- Für jede Verbindung, die eine durchgehende Erdung gewährleistet, müssen mindestens zwei Schrauben verwendet werden, es sei denn, die Schraube bildet ein Gewinde mit einer Länge von mindestens der Hälfte des Schraubendurchmessers.
- 5- Schrauben und Muttern müssen gegen Lösen gesichert werden, wenn sie elektrische Verbindungen oder Verbindungen herstellen, die eine durchgehende Erdung gewährleisten. Federscheiben, Sicherungsscheiben und Kronenmuttern als Teil des Schraubenkopfes sind Mittel, die eine zufriedenstellende Sicherheit bieten können.
- 6- Klemmen für den Anschluss externer Potentialausgleichsleiter müssen den Anschluss von Leitern mit Nenn-Querschnittsflächen von 2,5mm² bis 6mm² ermöglichen und dürfen nicht zur Gewährleistung der Erdungskontinuität zwischen verschiedenen Teilen des Geräts verwendet werden. Die Leiter dürfen sich nicht ohne Zuhilfenahme eines Werkzeugs lösen lassen.
- 7- Elektrische Anschlüsse und Anschlüsse, die eine durchgehende Erdung gewährleisten, müssen so konstruiert sein, dass der Kontaktdruck nicht durch Isoliermaterial übertragen wird, das schrumpfen oder sich verziehen kann, es sei denn, die Metallteile verfügen über eine ausreichende Elastizität, um ein mögliches Schrumpfen oder Verziehen des Isoliermaterials auszugleichen. Keramisches Material neigt nicht zum Schrumpfen oder Verziehen.

H - 15 Erdungsklemmen von Heizgeräten

Alle Erdungsklemmen sind aus Edelstahl und wurden so konzipiert, dass sie die oben genannten Spezifikationen erfüllen. Insbesondere sind sie mit Edelstahlschrauben und Federringen ausgestattet und verfügen über ein ausreichend langes Gewinde. Um zusätzliche Sicherheitsbedingungen zu gewährleisten, die sich logisch aus dem Geist des Standards ableiten lassen, erfolgt die Befestigung durch Punktschweißungen an mindestens zwei unterschiedlichen und getrennten Stellen. Anzugsdrehmomente für Erdungsschrauben: M4: 1,2 Nm, M5: 2 Nm.

Typ						
Gewinde	M4	M4	M4	M5	M5	M5
Befestigung	2 Schweißpunkte	2 Schweißpunkte	2 Schweißpunkte	2 Schweißpunkte	3 Schweißpunkte	3 Schweißpunkte
Merkmale	Kann zur Erdung oder zur Wandmontage verwendet werden. 11mm Höhe ermöglicht die Verwendung mit 10mm dickem Isolierschaum. Montage auf flachem Teil des Tanks. Es hat 2 Löcher für die präzise Positionierung auf hervorstehenden Bolzen. Kann auf allen Tank-Ø verwendet werden.	Kann zur Erdung oder zur Wandmontage verwendet werden. 7mm Höhe ermöglicht die Verwendung mit 5 oder 6mm dickem Isolierschaum. Montage auf flachem Teil des Tanks. Es hat 2 Löcher für die präzise Positionierung auf hervorstehenden Bolzen. Kann auf allen Tank-Ø verwendet werden.	Kann zur Erdung oder zur Wandmontage verwendet werden. 7mm Höhe ermöglicht die Verwendung mit 5 oder 6mm dickem Isolierschaum. Montage auf flachem Teil des Tanks. Es hat 2 Löcher für die präzise Positionierung auf hervorstehenden Bolzen. Kann auf allen Tank-Ø verwendet werden.	Kann zur Erdung oder zur Wandmontage verwendet werden. 7mm Höhe ermöglicht die Verwendung mit 5 oder 6mm dickem Isolierschaum. Montage auf flachem Teil des Tanks. Es hat 2 Löcher für die präzise Positionierung auf hervorstehenden Bolzen. Kann auf allen Tank-Ø verwendet werden.	Es verfügt über einen Haken und ein M5-Gewinde zur Montage einer mechanischen Schutzabdeckung aus Edelstahl an den Klemmen der Heizelemente. Muss am Flansch mit dem Ausgang der Rohrheizkörper montiert werden. Kann für Ø100, 125 und 150mm verwendet werden.	Es verfügt über einen Haken und ein M5-Gewinde zur Montage einer mechanischen Schutzabdeckung aus Edelstahl an den Klemmen der Heizelemente. Muss am Flansch mit dem Ausgang der Rohrheizkörper montiert werden. Es verfügt über 2 Löcher zur präzisen Positionierung auf hervorstehenden Bolzen. Kann für Ø100, 125 und 150mm verwendet werden.
Klemmenwiderstand, gemessen unter Schraubenkopf	1,3 mΩ	0,7 mΩ	1,2 mΩ	0,6 mΩ	0,4 mΩ	0,4 mΩ

H - 16 Abdeckung zum mechanischen Schutz von Verdrähtungen



Um die elektrischen Klemmen vor Stößen zu schützen, kann optional eine Edelstahlabdeckung am Ausgangsflansch montiert werden. Sie wird mit einer Schraube und einem Haken in der Erdungsklemme befestigt. Sie bietet keinen Schutz vor Wassertropfen.



I – Regel- und Sicherheitsvorrichtungen

I - 1 Elektronische Temperaturregler, Thermostate, Temperaturbegrenzer, Thermoschalter

Diese Komponenten erfüllen verschiedene Funktionen und bieten zusätzliche Sicherheitsstufen.

Es gibt zahlreiche Kombinationsmöglichkeiten, die in der Regel dem Installateur überlassen werden, ebenso wie die Sollwerte.

Ihre Positionierung in den Heizkörpern in diesem Katalog wird durch Tests unter den widrigsten Bedingungen festgelegt, um die beste Reaktion zu erzielen.

	<p>- Elektronische Temperaturregler: Sie dienen zur Temperaturregelung der im Heizkreislauf fließenden Flüssigkeit. Der Messpunkt befindet sich i. d. R. in der Nähe des Flüssigkeitsauslasses nach dem Nacherhitzer oder manchmal an einer Stelle des Kreislaufs außerhalb der Heizung. Sie können die Heizung in einer, zwei oder manchmal drei Leistungsstufen regeln. Manchmal sind sie mit einem Hochtemperaturalarm ausgestattet. Diese Komponenten sind normalerweise nicht in das Heizungsgehäuse integriert, aber es ist normalerweise eine Aussparung für die Montage des Temperatursensors vorgesehen.</p>
	<p>- Einstellbare Kolben- und Kapillarthermostate: Sie dienen zur Temperaturregelung der im Heizkreislauf zirkulierenden Flüssigkeit. Ihr Messpunkt befindet sich i. d. R. in der Nähe des Flüssigkeitsauslasses. Sie haben keine spezifische Aktion, wenn die von ihnen geregelte Temperatur aus irgendeinem Grund aufgrund eines Gerätefehlers überschritten wird. Diese Komponenten können auf Anfrage in den Anschlusskasten der Heizung integriert werden, und für die Montage ihres Kolbens ist in der Regel eine Aussparung vorgesehen. Bei Haushaltsgeräten wie Warmwasserspeichern wird der Thermostat i. d. R. so eingestellt, dass die Wassertemperatur im Tank bei etwa 60°C liegt, um das Risiko von Kalkablagerungen und Verbrennungen zu verringern und bei Trinkwasseranwendungen die Entwicklung von Bakterien (Legionellen) zu vermeiden. Bei Warmwasserbereitern für den Haushalt darf die maximal eingestellte Temperatur 80°C nicht überschreiten.</p>
	<p>Temperaturbegrenzer mit Scheiben-Thermostat: Sie dienen dazu, eine hohe Flüssigkeitstemperatur in der Heizung zu erkennen. Daher werden sie oben angebracht, aber an einer Stelle, wo wahrscheinlich keine Luftblase ist. Sie werden an der Außenwand des Tanks montiert. Sie lösen bei einem werkseitig voreingestellten Wert aus, wenn die Temperatur der Wand ansteigt. Sie werden automatisch zurückgesetzt, wenn die Temperatur sinkt. Wir empfehlen, diese Thermostate mit einer Silikonkappe oder einem Epoxidharzverguss vor Wassereintritt zu schützen, um auch eine versehentliche Berührung stromführender Anschlüsse mit der Hand zu verhindern. Bei den Heizkörpern in diesem Katalog bevorzugen wir Thermostate mit an die Klemmen gelöteten Kabeln, um eine gute Abdichtung zu erreichen.</p>
	<p>Temperaturbegrenzer mit manueller Rückstellung für Scheiben-Thermostate: Sie dienen dazu, eine ungewöhnlich hohe Flüssigkeitstemperatur in der Heizung zu erkennen. Daher werden sie, wie die Modelle mit automatischer Rückstellung, oben angebracht, wo wahrscheinlich keine Luftblase vorhanden ist. Sie werden an der Außenwand des Tanks montiert. Sie werden bei einem voreingestellten Wert ausgelöst, als Reaktion auf einen ungewöhnlichen Temperaturanstieg, wenn der Durchfluss abnimmt oder stoppt, und wenn das Temperaturregelgerät ausgefallen ist. Sie sind i. d. R. einpolig, es gibt jedoch auch zwei- und dreipolige Ausführungen. Nach dem Auslösen kann das Gerät mit einem Schalter zwischen den beiden elektrischen Klemmen zurückgesetzt werden. Der Zugriff auf diesen Schalter muss geschützt werden, da die stromführenden Klemmen mit den Fingern berührt werden können. Wir empfehlen, diese Thermostate mit einer Silikonkappe oder einem Epoxidharzverguss vor Wassereintritt zu schützen, um auch eine versehentliche Berührung der stromführenden Klemmen mit der Hand zu verhindern. Die von uns entwickelten Silikonkappen ermöglichen eine manuelle Rückstellung, ohne dass sie entfernt werden müssen. Bei den Heizkörpern in diesem Katalog bevorzugen wir Thermostate mit an die Klemmen gelöteten Kabeln, um eine gute Abdichtung zu erreichen.</p>
	<p>- Kolben- und Kapillar-Temperaturbegrenzer: Sie dienen dazu, eine ungewöhnlich hohe Flüssigkeitstemperatur in der Heizung zu erkennen. Daher werden sie oben angebracht, aber an einer Stelle, wo wahrscheinlich keine Luftblase ist. Ihr Sensor muss an einer Aussparung montiert werden. Der elektrische Teil kann im Anschlusskasten montiert werden. Sie können nur manuell zurückgesetzt werden. Sie sind ausfallsicher, d. h. sie lösen aus, wenn ihr Kolben oder ihre Kapillare undicht oder beschädigt ist. Sie lösen bei einem voreingestellten Wert aus, als Reaktion auf einen ungewöhnlichen Temperaturanstieg, wenn der Durchfluss abnimmt oder stoppt und wenn das Temperaturregelgerät ausgefallen ist. Sie sind normalerweise nicht in den Heizkörpern in diesem Katalog enthalten, können aber auf Anfrage installiert werden.</p>
	<p>Thermische Schutzschalter (TCO): Sie sollen die Stromversorgung der Heizelemente unterbrechen, wenn ein Trockenlauf auftritt. Sie werden normalerweise in einer Tasche in der Nähe des Rohrheizkörpers positioniert, aus dem die Flüssigkeit zuerst austritt. Sie können auch in die Kaltzone der ummantelten Rohrheizkörper integriert werden. Ihre Reaktionszeit muss so kurz sein, dass die Stromversorgung der Heizungen vor dem Entstehen einer Brandgefahr unterbrochen wird. Sie können nicht zurückgesetzt und müssen ausgetauscht werden, wenn sie ausgelöst wurden. Dieser Thermoschutzschalter ist in einigen Sicherheitsstandards für Haushaltsprodukte, wie z. B. EN60335-2-xx, vorgeschrieben.</p>

Hinweis zu manuell rückstellbaren Thermostaten und Schmelzsicherungen

Diese Geräte sind in Sicherheitsstandards vorgeschrieben, i. d. R. in der Reihe EN60335-2-xx, auf die sich der Integrator je nach Anwendung beziehen muss. Z. B. legt EN 60335-2-21 (in Bezug auf Warmwasserspeicher) in § 24.101 fest: Thermische Schutzvorrichtungen dürfen nicht selbstrückstellend sein. Sie müssen über einen auslösersicheren Schaltmechanismus verfügen oder so angebracht sein, dass sie nur nach Entfernen einer nicht abnehmbaren Abdeckung zurückgesetzt werden können. In demselben Standard heißt es auch in § 24.102: Die Betriebstemperatur des Temperaturbegrenzers eines geschlossenen Warmwasserbereiters muss sicherstellen, dass die Wassertemperatur 99°C nicht übersteigt oder dass der Temperaturbegrenzer anspricht, bevor seine Temperatur 110°C übersteigt.

Wegen ständigen Produktverbesserungen dienen die hier gezeigten Zeichnungen und Beschreibungen nur zur Orientierung und können ohne Vorankündigung geändert werden.

I - 2 Temperatursensoren

Positionen der Temperatursensoren

Flüssigkeitserhitzer können mit Temperatursensoren ausgestattet werden. Diese sind normalerweise nicht in den Erhitzern enthalten, können aber auf Anfrage installiert werden.

Je nach Art des Temperatursensors und seiner Verwendung unterscheiden sich Durchmesser und Position des Schutzrohrs. Der Sensor kann verwendet werden:

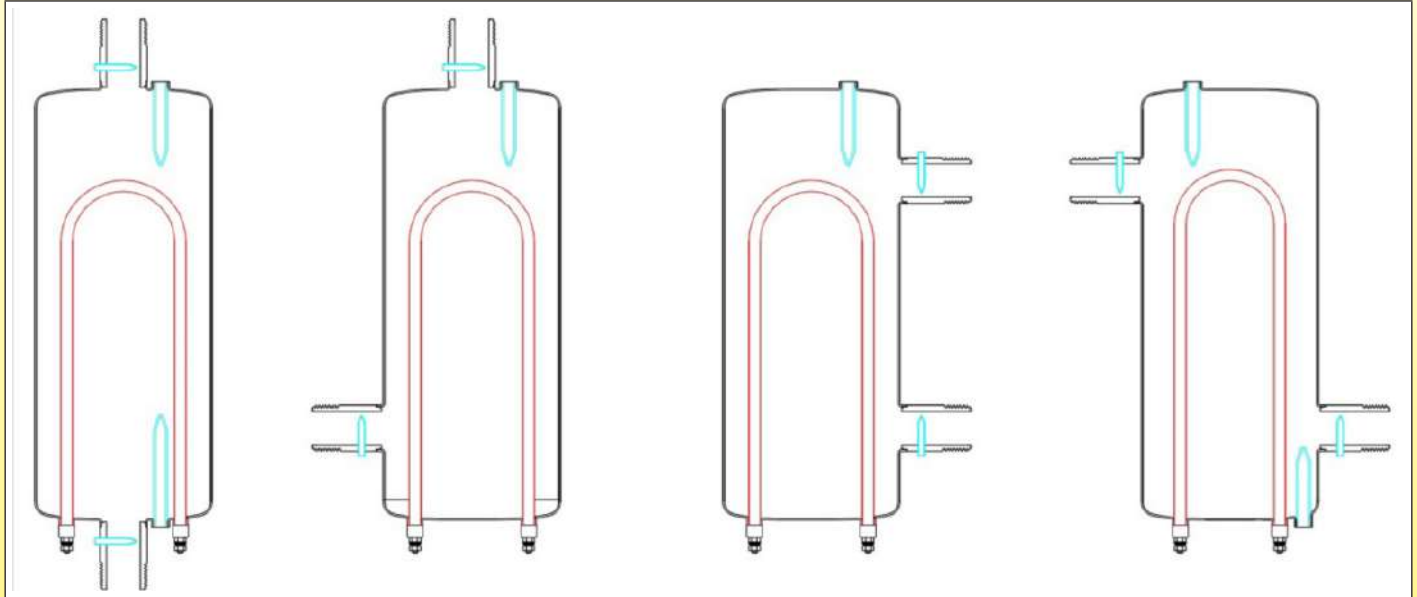
- Zur Erfassung der kalten Einlasstemperatur, dann ist er nahe am Einlassanschluss.
- Zur Erfassung der heißen Auslasstemperatur, dann ist er nahe am Auslassanschluss.

Einige elektronische Steuerungen müssen möglicherweise beide Temperaturen messen, um die momentane Leistung durch gleichzeitige Messung des Flüssigkeitsstroms zu berechnen.

Wir haben "Zusatz"-Nippel mit Sensor-Schutzhülsen für die Montage an vorhandenen Erhitzern entwickelt.

Diese Lösung ist jedoch teurer als die Integration von Schutzhülsen in den Körper des Erhitzers während der Produktionsmontage.

Bevorzugte Positionen für Temperatursensor-Schutzrohre



Rot: Ummantelten Rohrheizkörper. Blau: Temperatursensoren, Sonden, Schutzrohre

Vergleich verschiedener Typen von Temperatursensoren im normalen Betriebstemperaturbereich von Flüssigkeitserhitzern (zwischen 0 und 120°C)

Merkmale	Thermoelement (J, K, E)	RTD (Pt100, Pt1000)	Thermistor (NTC)
Austauschbarkeit	Gut	Exzellente	Schlecht bis mittelmäßig
Übliche Sonden-Ø	2 bis 6mm	4 bis 6mm	4 bis 6mm
Langzeitstabilität	Mittelmäßig	Gut	Schlecht
Genauigkeit	Schlecht im Bereich 20–100°C	Hoch bis exzellente	Mittelmäßig
Wiederholbarkeit	Schlecht im Bereich 20–100°C	Exzellente	Mittelmäßig bis gut
Einfache Umwandlung des Ausgangssignals in ein elektronisches Signal	Komplizierte Umwandlung	Mittel	Einfach
Reaktionszeit	Mittel bis schnell (je nach Ø)	Mittel	Mittel bis schnell (je nach Ø)
Linearität	Mittelmäßig	Exzellente	Schlecht
Eigenerwärmung	Nein	Sehr niedrig bis niedrig	Hoch
Auswirkung der Zuleitung auf die Messung	Spezielle kompensierte Drähte sind erforderlich	Pt100: 3-adriger Anschluss wird empfohlen.	Niedrig (nur Verbindung mit 2 Drähten)
Kosten	Niedrig	Pt1000: 2 Adern sind ausreichend	Niedrig bis sehr niedrig bei gewünschter Genauigkeit und Austauschbarkeit

I - 3 Durchflussschalter

	<p>Magnetischer Miniatur-Durchflussschalter</p>
	<p>Magnetischer Durchflussschalter mit integriertem Leistungsrelais</p>
	<p>Montagesatz magnetischen Durchflussschalter für Flüssigkeitserhitzer</p>
	<p>Montagesatz magnetischer Durchflussschalter mit integriertem Leistungsrelais, für Flüssigkeitserhitzer</p>

Durchflussschalter: Diese Geräte sind so voreingestellt, dass sie einen Kontakt öffnen, wenn der Durchfluss im Kreislauf unter einen kritischen Wert sinkt, z. B. infolge einer Blockierung oder eines Ausfalls der externen Umwälzpumpe. Das Öffnen dieses Kontakts schaltet die Heizelemente aus. Diese Vorrichtungen gibt es in zwei Formen: mit einem Paddel, das einen Mikroschalter steuert (System, das eine flexible Dichtung zwischen dem Paddel und dem Schalter erfordert), oder mit einem Paddel, das einen Reed-Schalter durch die Wirkung eines Magneten steuert (Durch-Wand-Erkennung, ohne dass eine Dichtung erforderlich ist).

Diese Geräte werden i. d. R. auf ein $\frac{3}{4}$ "-Anschlussstück mit Dichtung montiert.

Obwohl wir beide Typen von Durchflussschaltern herstellen, bevorzugen wir für Heizanwendungen den Einsatz von magnetischen Durchflussschaltern, da diese keinen Durch-Wand-Mechanismus haben und auf diese Weise die häufigste Leckagequelle bei Anwendungen mit mittleren Temperaturen und relativ hohem Druck vermeiden.

Im Allgemeinen haben die Modelle mit Reed-Schalter und Magnet eine begrenzte Schaltleistung von weniger als einem Ampere und weniger als 20W und benötigen ein Leistungsrelais zum Betrieb des Stromkreises.

Bei einigen Modellen ist das Leistungsrelais in den Sensorkopf integriert und ermöglicht das Schalten von bis zu 16A/250V (SPDT). Durchflussschalter gehören nicht zur normalen Ausstattung der Heizkörper dieses Katalogs, können aber durch die Verwendung von T-Stücken mit Durchflussschaltern hinzugefügt werden, die vor dem Heizelement auf den Einlassanschluss geschraubt werden können. (siehe Zubehör am Ende des Katalogs)



J - Thermische Isolierung

J - 1 Wärmeschutzschäume

Wie alle Komponenten eines Heizkreislaufs geben Heizungen einen Teil ihrer Energie durch Wärmeaustausch mit der Umgebung ab. Die Wärmeisolierung soll die Verluste begrenzen, die sich auf die Leistung des Kreislaufs auswirken.

Die meisten Heizanwendungen in diesem Katalog, insbesondere bei der Montage in Klimaanlage, bringen zusätzliche Einschränkungen mit sich, um einen sicheren Betrieb und eine lange Lebensdauer zu gewährleisten.

Dies sind insbesondere:

- Flexibilität, damit sie sich um die Tanks wickeln lassen.
- Eine langfristig niedrige Schrumpfrate bei Temperaturen bis zu 80°C, um zu verhindern, dass die Isolierung durch thermische Schrumpfung reißt.
- Temperaturbeständigkeit, um eine Selbstentzündung bei Überhitzung zu vermeiden, wenn sie trocken auf Geräten mit Thermosicherung laufen (Tests zeigen, dass die Dauertemperaturbeständigkeit größer als 105°C sein muss).
- Sie müssen Kondenswasser (flüssiges Wasser) widerstehen, das entsteht, wenn sie in einem Kältemittelkreislauf einer Umkehrwärmepumpe installiert werden, der in der heißen Jahreszeit kalt sein kann. (Diese Anforderung gilt für geschlossenzellige Schaumstoffe mit einer Wasserporosität von weniger als 7%)
- Ein Aktivchlorgehalt unter 10ppm, um Korrosion unter der Isolierung von Edelstahltanks zu verhindern.

Es gibt zwei Arten von flexiblen, geschlossenzelligen Schaumisolierungen, die in der Heizungsisolierung verwendet werden und diese Spezifikationen erfüllen: NBR-PVC-Schaum und EPDM-Schaum.

Beide Schaumarten sind flexibel, geschlossenzellig und weisen eine gute Temperaturbeständigkeit auf.

Es gibt viele andere Arten von geschlossenzelligen Schaumstoffen, aber einige sind nicht flexibel (Phenolharz, PIR, PUR) oder weisen keine ausreichende Temperaturbeständigkeit auf (Neopren, Polystyrol, Polyethylen). Einige haben eine überlegene thermische Leistung, aber zu einem Preis, der nicht mit den Anwendungen dieser Produkte vereinbar ist (Silikonschaum, von -70 bis +200°C, Viton-Schaum, -25 bis +200°C).

J - 2 Vergleich der wichtigsten technischen Spezifikationen beider Schaumstoffe

	NBR-PVC	Hochtemperatur EPDM-Schaum
Wärmeleitfähigkeit bei 50°C gemäß EN 12667 oder EN ISO 8497 (W/m.k)	≤0,043	0,038 to 0,042
Spezifisches Gewicht (Kg/m ³)	55-95 (Durchschnitt 75)	60-120 (Durchschnitt 100)
Betriebstemperaturbereich (°C)	-40 +105°C (-40°F +220°F)	Hochtemperaturmischungen: -50+125°C (-58+260°F) Standardtemperaturmischungen: -50+90°C (-58+194°F)
Flexibilitätsgrenzen bei niedrigen Temperaturen	Flexibel bis zu -30°C (-20°F)	Flexibel bis zu -55°C (-70°F)
Schrumpfung bei hohen Temperaturen	≤6%, 7 Tage bei 105°C (220°F)	≤6%, Tage bei 105°C (220°F)
Flammschutzklasse des nicht geschäumten Rohmaterials (UL94)	UL94-HF1	UL94-HBF
Euro-Klasse Feuerwiderstand gemäß Brandklassifizierung für Gebäude EN13501-1 (EG-Richtlinie 89/106/EWG) EN13501-1 (EG-Richtlinie 89/106/EWG)	Klasse E = Brennbar	Klasse E = Brennbar
Zugfestigkeit (kPa)	≥345	≥400
Wasseraufnahme (in %)	≤7%	≤5%
Wasserbeständigkeit	Feuchtigkeitsbeständig und hervorragende Wasserbeständigkeit. Nicht empfohlen für Heizungen, bei denen Wasser tropft, da eine kontinuierliche Wassereinwirkung über einen längeren Zeitraum dazu führt, dass Wasser in die geschlossene Zellstruktur eindringt und die Zellen schließlich kollabieren, was zu einer Verschlechterung der Wärmeleitfähigkeit des Produkts führt.	Feuchtigkeitsbeständig und hervorragende Wasserbeständigkeit. Nicht empfohlen für Heizungen, bei denen Wasser tropft, da eine kontinuierliche Wassereinwirkung über einen längeren Zeitraum dazu führt, dass Wasser in die geschlossene Zellstruktur eindringt und die Zellen schließlich kollabieren, was zu einer Verschlechterung der Wärmeleitfähigkeit des Produkts führt.
UV-Beständigkeit	UV-beständig	UV-beständiger als NBR
Korrosionsinitiiierung	Chloridgehalt <10 ppm Bei Verwendung auf austenitischem Edelstahl bei Dauertemperaturen über 80°C (180°F) und unter feuchten Bedingungen wird empfohlen, den Edelstahl mit einer Korrosionsschutz-Beschichtung zu schützen.	Chloridgehalt <10 ppm Bei Verwendung auf austenitischem Edelstahl bei Dauertemperaturen über 80°C (180°F) und unter feuchten Bedingungen wird empfohlen, den Edelstahl mit einer Korrosionsschutzbeschichtung zu schützen.
Umweltverträglichkeit	FCKW-frei und ohne Ozon abbauende Stoffe. Entspricht der RoHS-Richtlinie.	FCKW-frei und ohne Ozon abbauende Stoffe. Entspricht der RoHS-Richtlinie.

Wegen ständigen Produktverbesserungen dienen die hier gezeigten Zeichnungen und Beschreibungen nur zur Orientierung und können ohne Vorankündigung geändert werden.



J - 3 Oberflächenschutz von Wärmeschutzschäumen

Dieser Schutz, der auf Geräten optional ist, ist selbstklebend und wird auf die glatte Oberfläche des Isolierschaums geklebt. Er besteht aus einem 0,1mm dicken Glasfasergewebe, das mit einer 7 Mikrometer dicken Aluminiumfolie beschichtet ist.

Es bietet die folgenden Vorteile, in der Reihenfolge ihrer Bedeutung für die Anwendung:

- Gute Temperaturbeständigkeit, die die Ausbreitung von Flammen verlangsamt (Feuerschutz)
- Lufteintrittsbarriere, die die Sauerstoffzufuhr während der Entzündung begrenzt und somit die Entzündungsgeschwindigkeit begrenzt.
- Mechanischer Schutz vor Rissen durch thermische Schrumpfung des Schaumstoffs
- Schutz vor dem Eindringen von Flüssigwasser (nur Tropfen)
- Mechanischer Schutz vor Rissen bei der Installation und Handhabung
- Schutz vor Eindringen von Wasserdampf
- Verbesserte Wärmeisolierung

Temperaturbeständigkeit von Glasfaser: 550°C

Temperaturbeständigkeit von aluminisierter Folie: 120°C (dauerhaft), 140°C (eine Stunde)

Maximale Temperatur der Klebeschicht: 150°C (dauerhaft)

Siehe unten den Vergleich der Entzündungszeit von geschütztem und ungeschütztem Schaum (identische Testbedingungen).

J - 4 Prüfberichte zu kritischen Merkmalen von Isolierschäumen in Heizieranwendungen

Um das Verhalten von Isolierschäumen in Heizgeräten effektiv zu charakterisieren, führten wir Versuche durch, bei denen die Entflammbarkeit in Abhängigkeit von der Dicke, der Wasseraufnahme, der Schrumpfung nach Temperaturanstieg und der Isolierleistung untersucht wurde.

Die Zunahme der Masse nach Eintauchen gibt einen Überblick über den Prozentsatz der geschlossenen Zellen, die offen sind. Größenveränderungen beschreiben das Risiko, dass die Isolierung reißt und ihre Effizienz im Normalbetrieb und nach einer abnormalen Überhitzung verliert.

Gewichtszunahme als Funktion der Dicke, nach 8 Tagen Eintauchen in Wasser, Neuzustand						
Dicke	Material	Gewichtsänderung nach Eintauchen (Umgebungstemperatur)	Gewichtsänderung nach Eintauchen (nach 3 Std. bei 65°C eingetaucht)	Gewichtsänderung nach Eintauchen (nach 3 Std. bei 65°C eingetaucht, eine Seite durch Alu-Folie geschützt)	Gewichtsänderung nach Eintauchen (nach 3 Std. bei 120°C eingetaucht)	Gewichtsänderung nach Eintauchen (nach 3 Std. bei 120°C eingetaucht, eine Seite durch Alu-Folie geschützt)
5	NBR PVC	31,2%	32,6%	31,9%	31,8%	31,1%
10	NBR PVC	33,6%	35,2%	33,8%	35,2%	33,3%
10	EPDM	16,8%	17,3%	17,3%	22,8%	17,5%
20	NBR PVC	34,5%	35,4%	33,9%	39,1%	36,1%
25	NBR PVC	37%	39,5%	38,2%	36,5%	34,8%

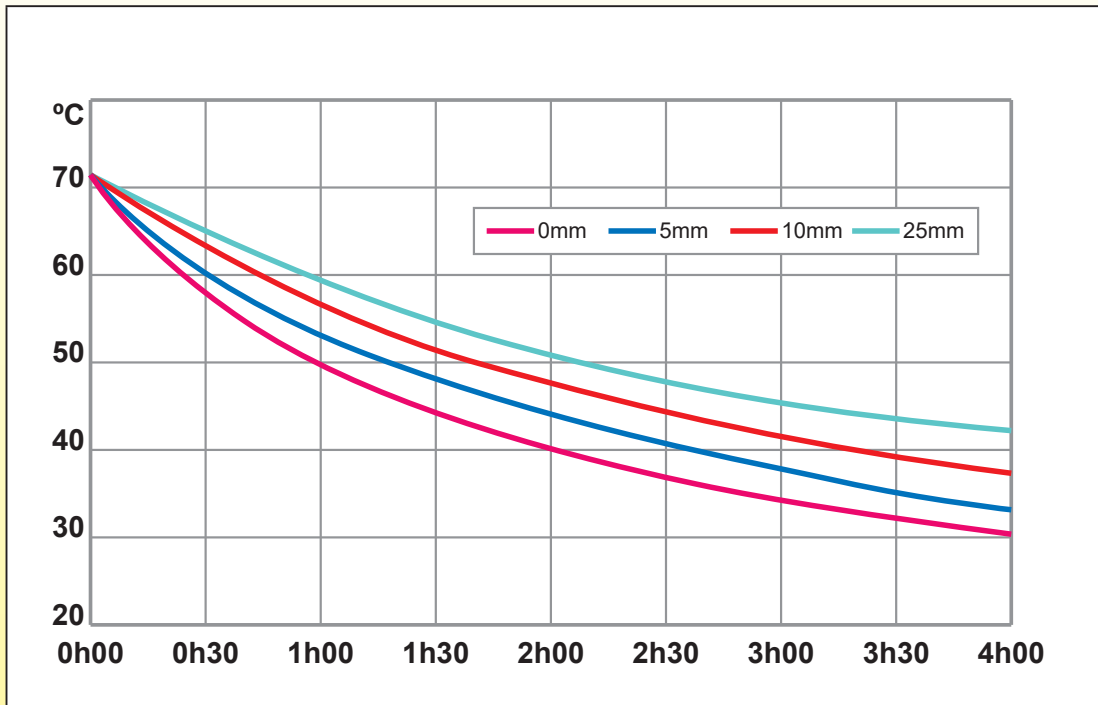
Schrumpfen als Funktion der Dicke, nach 8 Tagen Eintauchen in Wasser, Neuzustand						
Dicke	Material	Längenänderung nach Eintauchen (Umgebungstemperatur)	Längenänderung nach Eintauchen (nach 3 Std. bei 65°C eingetaucht)	Längenänderung nach Eintauchen (nach 3 Std. bei 65°C eingetaucht, eine Seite durch Alu-Folie geschützt)	Längenänderung nach Eintauchen (nach 3 Std. bei 120°C eingetaucht)	Längenänderung nach Eintauchen (nach 3 Std. bei 120°C eingetaucht, eine Seite durch Alu-Folie geschützt)
5	NBR PVC	0,00%	0,00%	0,00%	0,30%	0,00%
10	NBR PVC	0,00%	0,00%	0,00%	0,29%	0,29%
10	EPDM	0,00%	0,00%	0,00%	0,86%	1,14%
20	NBR PVC	0,00%	0,00%	0,00%	0,00%	0,50%
25	NBR PVC	0,00%	0,00%	0,00%	0,49%	0,49%

Rauch- und Zündtemperatur als Funktion der Isolationsdicke bei einer Temperaturanstiegsrate von 10°C/Minute						
Dicke	Material	Zeitaufwand vom Beginn der Tests bis zum Verrauchen des Wärmeschutzschaums	Temperatur der Tankoberfläche bei Rauchbeginn	Erreichte Höchsttemperatur	Zündzeit	Zündtemperatur
5	NBR PVC	22 min 32s	305°C	320°C	Kein Feuer	K.A.
5	NBR PVC + Alu-Folie	22 min 12s	227°C	316°C	Kein Feuer	K.A.
10	NBR PVC	21 min 03s	245°C	320°C	Kein Feuer	K.A.
10	NBR PVC + Alu-Folie	22 min 28s	220°C	316°C	Kein Feuer	K.A.
10	EPDM	25 min 15s	240°C	318°C	Kein Feuer	K.A.
10	EPDM + Alu-Folie	24 min	216°C	316°C	Kein Feuer	K.A.
20	NBR PVC	24 min 39s	233°C	317°C	Kein Feuer	K.A.
20	NBR PVC + Alu-Folie	23 min 45s	219°C	316°C	Kein Feuer	K.A.
25	NBR PVC	23 min 33 s	232°C	316°C	Kein Feuer	K.A.
25	NBR PVC	23 min 25s	196°C	316°C	Kein Feuer	K.A.

Wegen ständigen Produktverbesserungen dienen die hier gezeigten Zeichnungen und Beschreibungen nur zur Orientierung und können ohne Vorankündigung geändert werden.



Temperaturabfall vs. Zeit eines Tanks $\varnothing 125\text{mm}$, von 65°C , bei 20°C Umgebungstemperatur, als Funktion der Isolierungsdicke (neue Isolierung, mit und ohne aluminisierte Glasfaserbeschichtung). NBR-PVC- und EPDM-Schäume haben die gleichen Ergebnisse.



Wegen ständigen Produktverbesserungen dienen die hier gezeigten Zeichnungen und Beschreibungen nur zur Orientierung und können ohne Vorankündigung geändert werden.



K - 1 Designregeln gegen Ablagerungen

Wasserhärte

Die Wasserhärte wird durch die Gesamthärte definiert, die dem Vorhandensein von Calcium- und Magnesiumsalzen entspricht. Je mehr das Wasser reich an Calcium und Magnesium ist, desto "härter" ist es. Umgekehrt wird Wasser mit niedrigem Salzgehalt als "weich" bezeichnet. Daher ist die Bedeutung von Calcium (Kalkstein) im Wasser das Hauptkriterium für die Bestimmung der Wasserhärte.

Die Gesamthärte, GH, wird in Grad ausgedrückt, wobei jeder Grad durch die Formel bestimmt wird: 1 Grad (°f) = 4mg/l Calcium oder 2,43mg/l Magnesium oder 10mg/l Kalk

Das Wasser wird nach seiner Gesamthärte klassifiziert:

0-6 Grad = sehr weiches Wasser

6-15 Grad = weiches Wasser

15-30 Grad = mittelhartes Wasser

>30 Grad = hartes Wasser

Ablagerungen

Diese Ablagerungen, die allgemein als Wasserstein oder Kesselstein bezeichnet werden, sind das Ergebnis der Veränderung von in Wasser gelösten Bicarbonatsalzen unter Wärmeeinwirkung, die sich zu Calciumcarbonat und unlöslichem Magnesium umwandeln. Je wärmer das Wasser ist, desto größer sind die Ablagerungen.

Zwei Szenarien der Verwendung von Heizgeräten:

- **Einsatz in einem geschlossenen Kreislauf:** Dieselbe Flüssigkeit wird nacheinander erhitzt (im Heizgerät) und gekühlt (beim Einsatz). Dies ist beispielsweise beim Zentralheizungskreislauf der Fall, bei dem die Rohrheizkörper trotz der Temperatur nur sehr wenig verkalken, da es keine Wassererneuerung gibt und die Ablagerung von selbst aufhört, wenn der gesamte CaCO_3 -Gehalt abgelagert ist. Beispielsweise lagert sich in einem Heizkreislauf, der einen Kubikmeter Wasser mit einer Temperatur von 15°C umfasst, maximal 10 g Calciumcarbonat ab. Die Wassertemperatur ist bei diesen Anwendungen kein wichtiger Parameter.

- **Einsatz in einem offenen Kreislauf**

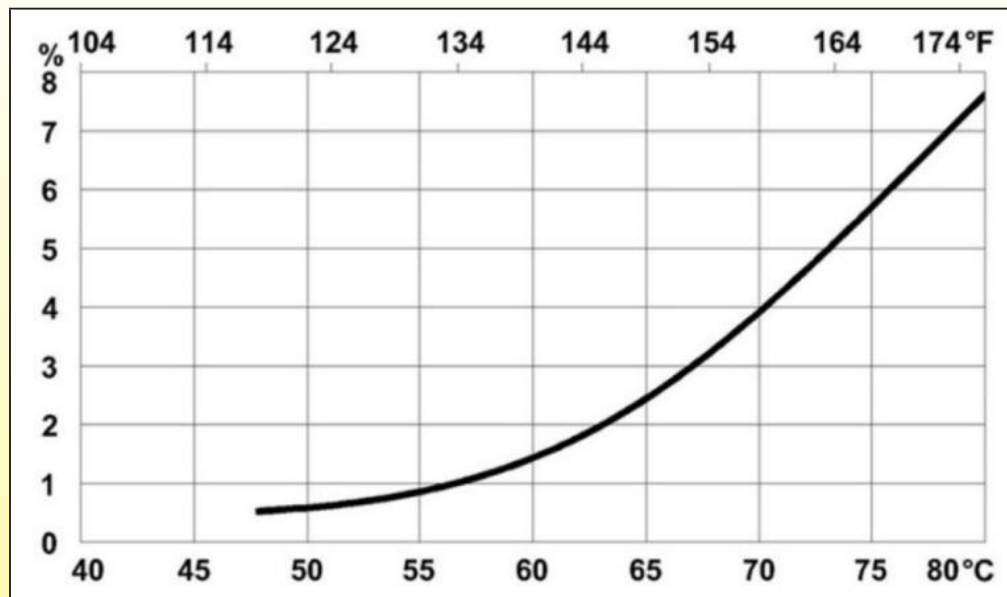
Ein Teil der Mineralien im Wasser agglomeriert beim Durchfluss durch die Heizelemente. Die Menge der Ablagerungen hängt von der Durchflussrate, der Wasserhärte und der Temperatur ab. Die Härte ist ein lokaler Wasserparameter, ebenso wie der relative Anteil von Calcium und Magnesium, und daher ist es nicht möglich, das Gewicht der Ablagerungen anzugeben, und folglich auch nicht die mögliche Nutzungsdauer eines Heizelements.

Die Bildung von Kesselstein auf den Heizelementen verringert die Wärmeübertragung. Mit zunehmender Verdickung der Ablagerungen nimmt der Wärmeaustausch des Rohrheizkörpers mit dem Wasser ab und das Wasser wird weniger erwärmt, dafür steigt die Innentemperatur des Rohrheizkörpers, weil er seine Wärme nicht abführen kann. Dies hat zur Folge, dass die Innentemperatur des in die Magnesia eingebetteten Nickel-Chrom-Heizdrahtes 900°C erreicht, und dann führen chemische Reaktionen zwischen diesem Draht und den Eisenpartikeln in der Magnesia zu seiner schnellen Zerstörung.

Bei diesen Verwendungen ist die Wassertemperatur ein kritischer Parameter in Bezug auf die Lebensdauer des Produkts.

Hinweis: Die Verwendung von Magnesiumanoden oder stromführenden Titanelektroden hat keinen Einfluss auf die Ablagerungen.

K - 2 Ablagerung vs. Temperatur



Diese Abbildung zeigt den geschätzten Prozentsatz der im zirkulierenden Wasser gelösten Mineralsalze, die sich bei Kontakt mit den heißen Wänden des Rohrheizkörpers ablagern.

Man sieht hier, dass der Temperaturbereich von 60–65°C der kritische Bereich ist, in dem die Ablagerungen zuzunehmen beginnen.



L - Korrosionsschutz

L - 1 Designregeln gegen Metallkorrosion

Korrosion von Edelstahl

Korrosion/Oxidation ist die Verschlechterung wesentlicher Eigenschaften eines Metalls aufgrund von Reaktionen mit seiner Umgebung. Im allgemeinen Sprachgebrauch bedeutet dies den Verlust eines Elektrons eines Metalls, das entweder mit Wasser oder einer elektrolytischen Reaktion reagiert.

Trotz ihres Namens können auch Edelstähle anfällig für Korrosion sein. Die Rohmaterial-Hersteller stellen technische Datenblätter mit Angaben zu den Temperaturbedingungen bei der Verwendung sowie zu den Flüssigkeiten und Konzentrationen bereit, denen die Legierungen ohne Korrosion standhalten können. Diese technischen Informationen beziehen sich jedoch auf Rohmaterialien, die keiner mechanischen oder thermischen Verarbeitung unterzogen wurden und nicht durch den Umwandlungsprozess verunreinigt wurden.

Während des Herstellungsprozesses werden die "rostfreien" Rohstoffe einer Reihe von Umwandlungen unterzogen. **Die während dieser Umwandlungen auftretenden Veränderungen sind am kritischsten und führen eher zu Korrosionsbedingungen als die Qualität des verwendeten Materials.**

Korrosion ist ein schleichendes Phänomen, das selten vor der Auslieferung des Produkts beobachtet wird. Normalerweise ist sie bei der Produktannahme und während der Montage durch den Integrator nicht erkennbar, kann jedoch kurz- bis mittelfristig durch Leckagen nach der Installation erhebliche Schäden verursachen.

Edelstahl ist eine Familie von legierten Stählen, die mindestens 10,5% Chrom enthalten. Das Chrom bildet bei Kontakt mit Sauerstoff eine natürliche Barriere aus Chromoxid, die als "Passivschicht" bezeichnet wird. Dieser unsichtbare und inaktive Film ist nur wenige Mikrometer dick und selbstreparierend. Um sicherzustellen, dass Edelstahl sich selbst "heilen" kann, muss das fertige Produkt nach Abschluss des Herstellungsprozesses einen Prozess durchlaufen. Dieser Prozess wird als "Passivierung" bezeichnet.

Es gibt neun verschiedene Arten von Korrosion, die sich auf Edelstahl auswirken können.

1. Spaltkorrosion

Dies ist ein häufiges Problem bei Edelstahl, der in Meerwasseranwendungen eingesetzt wird, da Salzwasser einen niedrigen pH-Wert aufweist. Chloride greifen die passivierte Oberfläche an, wo das Salzwasser mit niedrigem pH-Wert das freiliegende Metall angreift. Da der Sauerstoff für eine erneute Passivierung fehlt, setzt sich die Korrosion fort. Diese Korrosion tritt am häufigsten in sauerstoffarmen Spalten auf, z. B. in Zwischenräumen zwischen zwei Teilen.

2. Lochfraß (siehe auch galvanische Korrosion).

Edelstahl, dessen Passivierung an einer kleinen Stelle durchbrochen wurde, wird anodisch, wobei der passivierte Teil kathodisch bleibt, was zu Lochfraßkorrosion führt. **Sie kann durch Stahl- oder Eisenpartikel ausgelöst werden, die während des Herstellungsprozesses in die Oberfläche eingebettet werden.**

3. Interkristalline Korrosion

Bei hohen Temperaturen, wie sie beim **WIG-Schweißen** auftreten, bildet der Kohlenstoff Chromkarbid und entzieht so den angrenzenden Bereichen das Chrom, das sie für ihren eigenen Korrosionsschutz benötigen.

4. Chlorid-Spannungskorrosion

Chloride sind wahrscheinlich der größte Feind von Edelstahl. In den meisten Umgebungen sind die PPM so niedrig, dass die Auswirkungen auf Edelstahl minimal sind. In extremen Umgebungen, wie z. B. in Schwimmbädern, können die Auswirkungen extrem und potenziell gefährlich sein.

5. Galvanische Korrosion

Wenn zwei unterschiedliche Metalle in ein Elektrolyt gegeben werden, entsteht ein elektrischer Strom. Der Strom fließt vom anodischen Metall zum kathodischen Metall und trägt langsam Material vom anodischen Metall ab. Meerwasser ist ein gutes Elektrolyt, und daher ist galvanische Korrosion in dieser Umgebung ein häufiges Problem.

6. Korrosion unter der Isolierung

Obwohl die Außenwand des Heizkörpers nicht in direktem Kontakt mit der in den Heizkörper fließenden Flüssigkeit steht, ist sie i. d. R. mit einer Wärmeisolierung bedeckt. Diese Wärmeisolierung kann durch das Eindringen von Kondenswasser in Kombination mit der Freisetzung von Chlor aus der Isolierung Korrosion verursachen. Diese Art von Korrosion ist bei normalem Gebrauch des Heizkörpers möglich, insbesondere bei Klimaanlage, die Kühlperioden beinhalten.

7. Selektive Auslaugung

Flüssigkeiten entfernen während eines Deionisierungs- oder Demineralisierungsprozesses Metall. Diese Art von Korrosion tritt bei Standardanwendungen von Heizkörpern aus diesem Katalog nie auf.

8. Erosionskorrosion

Diese Korrosionsart tritt auf, wenn die Geschwindigkeit einer abrasiven Flüssigkeit die Passivierung von einem Edelstahl entfernt. Edelstähle können bei hohen Strömungsgeschwindigkeiten von bis zu 40m/s ohne Beschädigung des Oberflächenfilms eingesetzt werden. Strömungsgeschwindigkeiten von mehr als 1m/s in Rohwasser und mehr als 0,6m/s in sauberem Wasser werden bevorzugt, um Ablagerungen zu vermeiden. Diese Art von Korrosion tritt bei Standardanwendungen von Heizkörpern aus diesem Katalog nie auf.

9. Allgemeine Korrosion

Diese Art von Korrosion tritt auf, wenn es zu einem allgemeinen Zusammenbruch des Passivfilms kommt. Die gesamte Oberfläche des Metalls weist dann ein einheitliches schwammartiges Aussehen auf. Diese Korrosion ist das Ergebnis des Kontakts mit hochkonzentrierten Halogenen (wie Fluor, Chlor, Brom). Sie durchdringen den Passivfilm von Edelstahl und ermöglichen Korrosion. Diese Art von Korrosion tritt bei Standardanwendungen von Heizkörpern aus diesem Katalog nie auf.

Unser Herstellungsprozess wurde vollständig analysiert und entwickelt, um sicherzustellen, dass die Korrosionsbeständigkeit des Rohmaterials in keinem Schritt der Produktion und Montage verändert wird.

Darüber hinaus werden alle Heizelemente unmittelbar nach der Montage und vor der elektrischen Verdrahtung passiviert, mit entionisiertem Wasser gespült und getrocknet, um jegliche Spuren unsichtbarer Verunreinigungen zu entfernen.



L - 2 Interkristalline Korrosion

Interkristalline Korrosion ist eine Form der Korrosion, bei der die Grenzen der Kristallite des Materials anfälliger für Korrosion sind als ihr Inneres.

Interkristalline Korrosion bei Edelstahl ist das Ergebnis der Ausfällung von Chromkarbid (Cr_{23}C_6 , Cr_7C_3), die nach einer bestimmten Wärmebehandlung (600~700°C) auftritt, wie sie beim WIG-Schweißen oder Hochtemperaturlöten auftritt. Diese Karbide, deren Chromgehalt sehr hoch ist (95%), entziehen der Matrix lokal Chrom. Der Chromgehalt kann auf unter 10,5% sinken, was das Minimum für die Bildung der Passivschicht von Edelstahl ist. In den Bereichen um das Karbid herum verliert Edelstahl daher seine Korrosionsbeständigkeit. Diese Bereiche, die sich normalerweise einige Millimeter beiderseits der WIG-Schweißnaht befinden (bei Tanks, die bei hohen Temperaturen in Vakuumöfen gelötet werden, kann dies jedoch den gesamten Heizkörper betreffen), werden anfälliger für Korrosion und werden als "sensibilisiert" bezeichnet.

Die Ausfällung von Chromkarbiden tritt jedoch in austenitischen Legierungen mit einem Kohlenstoffanteil von mehr als 0,03% auf. Interkristalline Korrosion kann sich jedoch erst später in diesen sensibilisierten Bereichen entwickeln, wenn die Umgebung Chlor, Chloride und dergleichen enthält.

Die Legierungen 304L (X2CrNi18-9 oder 1.4307) und 316L (X2CrNiMo17-12-2 oder 1.4404) wurden entwickelt, um diese Korrosion zu begrenzen. (Das L am Ende bedeutet "Low Carbone" (kohlenstoffarm)). Einige andere Legierungen weisen eine bessere Beständigkeit auf, die durch Zugabe einiger Prozent Titan verbessert wird, wie 316Ti (X6CrNiMoTi17-12-2 oder 1.4571).



L - 3 Verschmutzung durch Eisenoxide während des Prozesses

Während des Herstellungsprozesses können sich Eisen- oder Stahlpartikel von Werkzeugen, Matrizen oder Geräten im Edelstahl festsetzen. Wenn diese Partikel nicht während der Produktion vermieden oder entfernt werden, können sie korrodieren, Rostflecken verursachen und/oder das Heizgerät verunreinigen und Lochfraßkorrosion auslösen. Durch Passivierung wird freies Eisen aus dem Heizelement entfernt.

L - 4 Korrosion durch Chlor und Chloride

Diese Korrosion tritt insbesondere dann auf, wenn die Flüssigkeit Chlor und Chloride enthält. Diese sogenannte Chlorid-Spannungskorrosion tritt an Stellen auf, an denen das Metall Hitze oder mechanischer Beanspruchung ausgesetzt war. Die Anfälligkeit für diese Korrosion wird i. d. R. anhand des Chloridgehalts, des pH-Werts und der Temperatur beurteilt. Die Heizkörper in diesem Katalog haben zahlreiche Schweißnähte für Armaturen und Heizelemente. Sie werden hauptsächlich zur Erwärmung von Wasser auf eine Temperatur zwischen 50 und 80°C verwendet, und dieses Wasser kann unbekannte Zusätze wie Glykol, aber auch Schlamm mit Stahl-, Kupfer-, Kunststoff- und Zinkpartikeln enthalten. Das verwendete Wasser ist in der Regel Leitungswasser.

Folgende Chemikalien müssen aufgrund ihrer korrosiven Wirkung im Leitungswasser berücksichtigt werden: **Freies Chlor und Chlorid**

Freies Chlor ist der korrosivste Bestandteil.

Freies Chlor ist die Menge an Chlor, die im Wasser als gelöstes Gas (Cl_2), hypochlorige Säure (HOCl) und/oder Hypochlorit-Ion (OCl^-) vorliegt und nicht mit Ammoniak oder anderen Verbindungen im Wasser kombiniert ist.

Wenn Natriumhypochlorit (NaOCl , auch als Bleichmittel bezeichnet) Wasser (Brunnenwasser, Trinkwasser, Schwimmbadwasser usw.) zugesetzt wird, um Bakterien abzutöten, entstehen:

- Chlorgas (Cl_2), ein sehr starkes Oxidationsmittel (weshalb es Bakterien abtötet), und daher können hohe Chlorgehalte die chloridkorrosion von Edelstahl beschleunigen. Chlor entweicht jedoch schnell aus der Lösung.
- Hypochlorsäure (HOCl) in verschiedenen Anteilen, je nach pH-Wert der Lösung
- Hypochloritionen (OCl^-) in verschiedenen Anteilen, ebenfalls je nach pH-Wert der Lösung. Sie ist aggressiv gegenüber Edelstahl und verhält sich ähnlich wie feuchtes Chlorgas.

Leitungswasser hat i. d. R. einen Gehalt an freiem Chlor von 0,2 bis 1 mg/Liter. (2 bis 10 ppm).

Chlorid und insbesondere das Ion Cl^- , das in Natrium- (NaCl), Kalium- (KCl) und Kalziumsalzen (CaCl_2) vorkommt. Lochfraß und Spaltkorrosion erfordern das Vorhandensein von Chloriden, und bei einem bestimmten Chloridgehalt sind höher legierte Edelstähle widerstandsfähiger. Spaltkorrosion tritt tendenziell bei niedrigeren Chloridgehalten und Temperaturen auf als Lochfraß. Ein solcher Angriff ist i. d. R. auf lokale Spaltbereiche beschränkt oder durch Eisen oder Eisenoxide verunreinigt.

Für Chlorid in Trinkwasser wird kein gesundheitsbezogener Richtwert vorgeschlagen.

Leitungswasser hat i. d. R. einen Chloridgehalt von weniger als 50 mg/Liter (50 ppm), kann aber in manchen Gebieten bis zu 250mg/Liter erreichen (bei diesem Gehalt ist Leitungswasser "salzig").

L - 5 Empfohlene Edelstahlsorten vs. freier Chlor- und Chloridanteil

Freier Chlorgehalt	Chloridgehalt (ppm), Umgebungstemperatur, PH>6	Chloridgehalt (ppm) unter schwierigen Bedingungen, z. B. sehr enge Spalten, niedriger pH-Wert, hohe Temperaturen (80–100°C), geringe Durchflussraten oder Risiko einer lokalen Konzentration höherer Chloridgehalte durch Ablagerungen oder Totzonen	Empfohlene Edelstahlsorte (kohlenstoffarm für geschweißte Teile)
<2ppm			304L, 316L
		<50 ppm	304L, 316L
<5ppm		<250 ppm	316L
	<100ppm		304L
	<200ppm		304L, 316L
	200-1000ppm		316L

Hinweis: Die Beständigkeit von Legierungen 321 gegen Lochfraß und Spaltkorrosion in Gegenwart von Chloridionen ist ähnlich wie die von Edelstahl 304 oder 304L.

Edelstahl des Typs 316L ist ein Standardmaterial, das bei der Ozonerzeugung und für den Umgang mit ozonisiertem Wasser verwendet wird.

Wegen ständigen Produktverbesserungen dienen die hier gezeigten Zeichnungen und Beschreibungen nur zur Orientierung und können ohne Vorankündigung geändert werden.



L - 6 Konstruktionsregeln gegen galvanische Korrosion, sogenannte Bimetallkorrosion

Bei Durchlauferhitzern kann es zu einem besonderen Phänomen kommen, das ihre Lebensdauer verkürzt und bis zur Perforation der Hülle führen kann. Dabei handelt es sich um galvanische Korrosion.

Galvanische (bimetallische) Korrosion ist ein elektrochemisches Phänomen, das auftritt, wenn unterschiedliche Metalle in Gegenwart eines Elektrolyten (z. B. Wasser, Meerwasser) in Kontakt kommen. Dies führt zu zusätzlicher Korrosion, die bei anderen Phänomenen und entkoppelten Metallen auftreten kann, und ihr Fortschreiten ist i. d. R. viel schneller.

Zwischen den beiden Metallen entsteht eine Potenzialdifferenz, die sowohl vom Metall als auch von der Lösung abhängt.

Zwei Metalle oder zwei verschiedene Legierungen, die mit demselben Medium in Kontakt kommen, weisen in der Regel zwei unterschiedliche Potentiale auf. Wenn beide Metalle elektrisch verbunden sind, erzeugt ihre Potenzialdifferenz elektrochemische Reaktionen und einen elektrischen Stromfluss.

Das negativste Metall (das unedelste) ist positiv polarisiert und das positivere Metall ist negativ polarisiert. In den meisten Fällen führt diese Konfiguration zu einer Erhöhung der Korrosionsrate des korrosionsanfälligeren Metalls (am negativsten) und zu einer Verringerung der Korrosionsrate des weniger korrosionsanfälligen Metalls (am positivsten).

In Durchlauferhitzern ist es aufgrund des Risikos von Wassertropfen und Kondensation zwingend erforderlich, dieses elektrische Potenzial zu vermeiden, da es sehr schnell zu Korrosion führt.

Die folgenden Metalle dürfen unter feuchten Bedingungen keinesfalls mit Edelstahl, Incolloy oder Titan in Kontakt kommen: Magnesium, Aluminium, Cadmium und Zink (einschließlich verzinkter Metalle).

Gemeinsame Bedingungen, die für das Auftreten eines galvanischen Korrosionspaares erforderlich sind.

Galvanische Korrosion ist eine Funktion mehrerer verschiedener Faktoren, die sorgfältig bewertet werden müssen, wenn die Wahrscheinlichkeit von galvanischer Korrosion beurteilt werden soll.

Die gleichzeitigen Anforderungen für bimetallische Korrosion sind wie folgt:

- Ein Elektrolyt, der die beiden Metalle überbrückt
- Elektrischer Kontakt zwischen den beiden Metallen
- Ein Potentialunterschied zwischen den Metallen, um einen signifikanten galvanischen Strom zu ermöglichen
- Eine anhaltende kathodische Reaktion auf dem edleren der beiden Metalle

Hinweis: Wenn die Metalle trocken sind, kann keine bimetallische (galvanische) Korrosion auftreten.

Elektrolyt

Die Leitfähigkeit des Elektrolyten wirkt sich ebenfalls auf den Grad des Angriffs aus.

Bei geringer Leitfähigkeit des Elektrolyten beschränkt sich die Korrosion auf die Kontaktzonen zwischen den beiden Metallen.

Bei höherer Leitfähigkeit des Elektrolyten nimmt die korrodierte Oberfläche zu.

Elektrischer Kontakt zwischen Metallen

Wenn der elektrische Kontakt zwischen den beiden Metallen durch einen Isolator (Aluminiumoxid, Phosphatierung, Farbe, Öl usw.) verhindert wird, fließt kein Strom und es kommt zu keiner Korrosion.

Elektrische Potentialdifferenz zwischen Metallen

Je höher der Wert, desto größer die elektromotorische Kraft des Phänomens. Ein Unterschied von Hunderten von mV führt wahrscheinlich zu galvanischer Korrosion, aber ein Unterschied von 200–300 mV ist wahrscheinlich kein Problem.

Die galvanischen Korrosionspotentiale verschiedener Metalle und Legierungen sind in einer Tabelle aufgeführt, die die elektrischen Potenzialwerte des Metalls angibt und i. d. R. in Bezug auf die Standard-Kalomelektrode (S.C.E) gemessen wird. "Anodische" Metalle wie Magnesium, Zink und Aluminium korrodieren leichter als "kathodische" Metalle (Titan, Silber, Gold).

Die Korrosion ist proportional zur Potenzialdifferenz zwischen zwei Metallen.

Die zu berücksichtigenden Werte sind die Potentiale der Metalle und Legierungen, die das Drehmoment in Bezug auf das betreffende Medium bilden. Diese Potentiale sind experimentelle Werte und müssen von den Standardpotentialen der thermodynamischen Tabellen unterschieden werden. Experimentelle Potentiale werden stark von Parametern wie Temperatur, Bewegung und Belüftung beeinflusst. Darüber hinaus können einige Metalle unter den gleichen Umgebungsbedingungen zwei unterschiedliche Potentiale annehmen, je nachdem, ob sie aktiv oder passiv sind (z. B. bei Edelstählen in Kontakt mit Meerwasser). Diese Überlegungen zeigen, dass es schwierig sein kann, Trends vorherzusagen, ohne zu experimentieren, da viele Parameter die Polarität einiger galvanischer Paare umkehren können.

Flächenverhältnis der beiden Metalle

Der schlimmste Fall tritt ein, wenn eine große Kathodenoberfläche (das positivste Material) elektrisch mit einer kleinen Anodenoberfläche (das negativste Metall) verbunden ist. Die Korrosionsrate des negativsten Metalls kann um das 100- oder 1000-fache steigen.

So führt beispielsweise die Montage einer Aluminium-Kappe (Ø16mm) für einen Scheiben-Thermostat auf einem Edelstahltank zu einer schnellen Korrosion der Kappe, wenn die erforderlichen Verbindungsbedingungen erfüllt sind.

Korrosionsbeständigkeit von edlen Metallen

- Unabhängig von seinem Potenzial hat die Korrosionsbeständigkeit des edelsten Metalls einen erheblichen Einfluss auf das Verhalten von Bimetallverbindungen. Wenn das edelste Metall korrodiert, können seine Korrosionsprodukte durch Bewegung die Korrosion des am stärksten korrodierenden Metalls beschleunigen. Wenn die Edelmetallverbindung nicht korrodiert (Gold, Platin), besteht kein Risiko für galvanische Korrosion, unabhängig davon, mit welchem Metall sie verbunden ist.



L - 7 Einige Sonderfälle von elektrochemischen Bimetall-Paaren, einschließlich Edelstahl

Korrosionsrisiken bei Kontakt von verzinktem Stahl und Edelstahl

Der Kontakt von verzinktem Stahl mit Edelstahl wird normalerweise nicht als ernstes Korrosionsrisiko angesehen, außer in Meeresumgebungen.

Bei den Heizkörpern in diesem Katalog wurden jedoch alle verzinkten Stahl- und Stahlteile entfernt, und Schrauben, Unterlegscheiben und Rohrheizkörperanschlüsse sind aus Edelstahl.

Galvanische Korrosion zwischen Edelstahl und Aluminium

Die Korrosionspotenziale der Edelstähle sind "kathodisch" und liegen im "edlen" Bereich. Die Korrosionspotenziale von Aluminium sind "anodisch" und liegen im "unedlen" Bereich, mit einer großen Potenzialdifferenz. Das bedeutet, dass es keine galvanische Korrosion an Edelstahl gibt, wenn dieser mit Aluminium in Kontakt kommt, während Aluminium korrodiert.

Obwohl Aluminium gegenüber Edelstahl anodisch ist, können große relative Oberflächenbereiche von Aluminium zu Edelstahl je nach örtlichen Bedingungen akzeptabel sein.

Edelstahlbefestigungen in Aluminiumplatten oder -blechen gelten normalerweise als sicher, während Aluminiumnieten oder -schrauben, die Edelstahlteile zusammenhalten, eine unkluge Kombination darstellen, da ein praktisches Korrosionsrisiko besteht. Selbst ohne Isolierung zwischen den Metallen sollte bei kontinentalen Wetterbedingungen nur ein geringes Korrosionsrisiko bestehen.

Im Gegensatz dazu wurde in einer Meeresumgebung eine starke, lokal begrenzte Lochfraßkorrosion an den Aluminiumstufen beobachtet, bei denen nicht isolierte Edelstahlschrauben verwendet wurden, um die Stufen an ihrem Platz zu sichern.

Bei derselben Leiter zeigten Schrauben mit schalldämmenden Unterlegscheiben jedoch keine Lochfraßkorrosion am umgebenden Aluminium.

Mechanische Methoden zur Reduzierung der galvanischen Korrosion zwischen Aluminium und Edelstahl

- Isolierung der beiden Materialien durch ein elektrisches Isoliermaterial wie Kunststoff, wo immer dies möglich ist.
- Relativ kleine Bereiche des weniger edlen Metalls (Aluminium) und große Bereiche des edleren Metalls (Edelstahl) vermeiden.
- Für kleine Befestigungselemente und Schrauben sollte dasselbe Metall oder ein edleres Metall (kathodisch, höhere Zahl in der Tabelle) verwendet werden.
- Spalten in Edelstahl vermeiden: Bei Vorhandensein von Spalten können Edelstähle aufgrund von Sauerstoffmangel in der Spalte weniger edle Potenziale aufweisen. Daher kann die Verbindung einer relativ großen Aluminiumfläche mit einer kleinen Spaltfläche eines Edelstahlteils zu einem schnellen Angriff des Materials in der Spalte führen, was wiederum zu Korrosion des Edelstahls führt.
- Elektrolyt aus der Umgebung der Bimetallverbindung ausschließen, z. B. durch Lackieren. Beide Metalle lackieren, wenn möglich. Wenn dies nicht möglich ist, das edlere Metall lackieren.
- Versiegeln: Sicherstellen, dass die Passflächen wasserdicht sind.
- Korrosionshemmende Pasten oder Verbindungen unter Schraubenköpfen oder Bolzen auftragen, die in unterschiedliche Metalloberflächen eingesetzt werden, unabhängig davon, ob die Befestigungselemente zuvor beschichtet oder anderweitig behandelt wurden.
- In manchen Fällen kann es sinnvoll sein, vor der Montage eine organische Beschichtung auf die Passflächen aufzutragen. Dies gilt für Verbindungen, die nicht elektrisch leitfähig sein müssen.
- Wenn möglich oder wenn es die vorgesehene Verwendung der Baugruppe nicht beeinträchtigt, sollte die äußere Verbindung außen mit einem wirksamen Lacksystem beschichtet werden.
- Bei Materialien, die in der Spannungsreihe weit auseinanderliegen, sollten Gewindeverbindungen vermieden werden.



L - 8 Elektrochemische Paare verschiedener Metalle

Elektrochemische Paare verschiedener Metalle in einer 2-prozentigen Salzlösung.

Es tritt keine signifikante Korrosion auf, wenn der Wert des galvanischen Paares weniger als 300 mV beträgt.

	Pt (Platin/Platine)	Au (Gold/Or)	Ti (Titan/Titane)	AlSi31CL (passive/passif)	Ag (Silber/Argent)	Ni (Nickel/Nickel)	Ni Cu 30 (Monel 400)	NCr15 Fe8 (Inconel 600)	Cu55 Zn23 Ni22 (Arcap)	Cu (Kupfer/Cuivre)	Al0.5Ni66 Pb34	Cu Zn34 (Messing/Laiton)	Cu88 Sn12 (Bronze)	Sn (Zinn/Étain)	Pb (Blei/Plomb)	Al Cu (Duralumin)	Weichstahl (Acier doux)	AlSi 10Mg (Alpax H)	Al99.5 (Aluminium)	Hartstahl/Acier dur	Al Mg5 (Duralinox)	ADC12 (Aluminiumlegierung)	Cd (Cadmium/Cadmium)	Fe (Stahl/Fer)	Cr (Chrom/Chrom)	Al Mg Si0.7 (Almasilium)	Sn75 Zn25	Zn (Zink/Zinc)	Zn Al4 (Zamak3/Zamac 3)	Mg (Magnesium)
Pt (Platin/Platine)	0	130	250	250	350	430	430	430	450	570	600	650	770	800	840	940	1000	1065	1090	1095	1100	1100	1100	1105	1200	1200	1350	1400	1400	1900
Au (Gold/Or)	130	0	110	110	220	300	300	300	320	410	470	520	610	670	710	810	870	935	960	965	970	970	975	1070	1070	1230	1270	1270	1820	
Ti (Titan/Titane)	250	110	0	0	110	180	180	180	200	320	350	400	520	550	590	690	750	815	840	845	850	850	850	855	950	950	1100	1150	1150	1700
AlSi 31CL (passive/passif)	250	110	0	0	110	180	180	180	200	320	350	400	520	550	590	690	750	815	840	845	850	850	850	855	950	950	1100	1150	1150	1700
Ag (Silber/Argent)	350	220	100	100	0	80	80	80	100	220	250	300	420	450	490	590	650	715	740	745	750	750	750	755	850	850	1010	1050	1050	1600
Ni (Nickel/Nickel)	430	300	180	180	80	0	0	0	20	110	170	220	340	370	410	510	570	635	660	665	670	670	675	770	770	930	970	970	1520	
Ni Cu 30 (Monel 400)	430	300	180	180	80	0	0	0	20	110	170	220	340	370	410	510	570	635	660	665	670	670	675	770	770	930	970	970	1520	
NCr15 Fe8 (Inconel 600)	430	300	180	180	80	0	0	0	20	110	170	220	340	370	410	510	570	635	660	665	670	670	675	770	770	930	970	970	1520	
Cu55 Zn23 Ni22 (Arcap)	450	320	200	200	100	20	20	0	120	150	200	320	350	380	490	550	615	640	645	650	650	650	655	750	750	910	950	950	1500	
Cu (Kupfer/Cuivre)	570	440	320	320	220	140	140	140	120	0	30	80	200	230	270	370	430	495	520	525	530	530	535	630	630	780	830	830	1380	
Al0.5Ni66 Pb34	600	470	350	350	250	170	170	170	150	30	0	50	170	200	210	310	400	465	490	495	500	500	505	600	600	760	800	800	1350	
Cu Zn34 (Messing/Laiton)	650	520	400	400	300	220	220	220	200	80	50	0	120	150	190	290	350	415	410	445	450	450	450	550	550	710	750	750	1300	
Cu88 Sn12 (Bronze)	770	640	520	520	420	340	340	340	320	200	170	120	0	30	70	170	230	295	320	325	330	330	330	335	430	430	590	630	630	1180
Sn (Zinn/Étain)	800	670	550	550	450	370	370	370	350	230	200	150	30	0	40	140	200	265	290	295	300	300	300	305	400	400	560	600	600	1150
Pb (Blei/Plomb)	840	710	590	590	490	410	410	410	380	270	240	190	70	40	0	100	160	225	250	255	260	260	260	265	360	360	520	660	660	1110
Al Cu Mg1 (Duralumin)	940	810	690	690	590	510	510	510	490	370	340	290	170	140	100	0	60	125	150	155	160	160	160	165	260	260	420	560	560	1010
Weichstahl (Acier doux)	1000	870	750	750	650	570	570	570	550	430	400	350	230	200	150	60	0	65	90	95	100	100	100	105	200	200	360	400	400	950
Al Si 10Mg (Alpax H)	1065	935	815	815	715	635	635	635	615	495	465	415	295	265	225	125	65	0	25	30	35	35	35	40	135	135	295	355	355	885
Al 99.5 (Aluminium)	1090	960	840	840	740	660	660	660	640	520	490	440	320	290	250	150	90	25	0	5	10	10	10	15	110	110	270	310	310	860
Hartstahl/Acier dur	1095	965	845	845	745	665	665	665	645	525	495	445	325	295	255	155	95	30	5	0	5	5	5	10	105	105	265	305	305	855
Al Mg5 (Duralinox)	1100	970	850	850	750	670	670	670	650	530	500	450	330	300	260	160	100	35	10	5	0	0	0	5	100	100	260	300	300	850
ADC12 (Aluminiumlegierung)	1100	970	850	850	750	670	670	670	650	530	500	450	330	300	260	160	100	35	10	5	0	0	0	5	100	100	260	300	300	850
Cd (Cadmium/Cadmium)	1100	970	850	850	750	670	670	670	650	530	500	450	330	300	260	160	100	35	10	5	0	0	0	5	100	100	260	300	300	850
Fe (Stahl/Fer)	1105	975	855	855	755	675	675	675	655	535	505	455	335	305	265	165	105	40	15	10	5	5	5	0	95	95	255	295	295	845
Cr (Chrom/Chrom)	1200	1070	950	950	850	770	770	770	750	630	600	550	430	400	380	260	200	135	110	105	100	100	100	100	95	0	160	200	200	750
Al Mg Si0.7 (Almasilium)	1200	1070	950	950	850	770	770	770	750	630	600	550	430	400	380	260	200	135	110	105	100	100	100	95	0	160	200	200	750	
Sn75 Zn25	1350	1230	1110	1110	1010	930	930	930	910	790	760	710	590	650	520	420	360	295	270	265	260	260	260	225	160	160	40	40	40	590
Zn (Zink/Zinc)	1400	1270	1150	1150	1050	970	970	970	950	830	800	750	630	600	560	460	400	335	310	305	300	300	300	295	200	200	40	0	0	550
Zn Al4 (Zamak3/Zamac 3)	1400	1270	1150	1150	1050	970	970	970	950	830	800	750	630	600	560	460	400	335	310	305	300	300	300	295	200	200	40	0	0	550
Al PVD (Phys. Dampfabcheidung)	1400	1270	1150	1150	1050	970	970	970	950	830	800	750	630	600	560	460	400	335	310	305	300	300	300	295	200	200	40	0	0	550
Mg (Magnesium)	1900	1820	1700	1700	1600	1600	1600	1600	1520	1500	1390	1300	1180	1150	1110	1010	950	885	860	850	850	850	850	845	845	590	560	560	0	

0-300 mV	301-500 mV	501-800 mV	> 800 mV
----------	------------	------------	----------

L - 9 Korrosion unter der Isolierung

Korrosion unter der Isolierung ist eine örtlich begrenzte Korrosion, die an der Grenzfläche zwischen einer Metalloberfläche und der Isolierung auf dieser Oberfläche auftritt. Dies kann eine besonders schwere Form der Korrosion sein, die unter der Isolierung und an verdeckten Schnittstellen auftritt. Wenn eine Isolierung auf austenitischem legiertem Stahl angebracht werden soll, dessen **Betriebstemperatur zwischen 80°C und 200°C liegt**, oder in besonders aggressiven Atmosphären, wie sie in Meeres- oder Küstengebieten vorkommen können, wird empfohlen, vor dem Anbringen der Isolierung eine Spannungskorrosionsbarriere anzubringen, um Spannungskorrosion zu verhindern.

Es wird empfohlen, die Isolierung von außen durch eine geeignete wasserdichte Abdeckung zu schützen, um das Eindringen von Wasser zu verhindern. Feuchtigkeit kann zur Bildung löslicher Chloride führen, die wiederum Korrosion begünstigen.

Die meisten Wärmeisolierungen verursachen aufgrund ihrer Zusammensetzung keine Korrosion, einige Schaumstoffe jedoch. Dies kann bei Schaumstoffen mit chlorierten Inhaltsstoffen der Fall sein.

Der Chloridgehalt von Isolierschäumen muss **unter 10 ppm** liegen. Wenn Wasser oder Feuchtigkeit durch die äußere Hülle der Isolierung eindringt, kann das Isoliermaterial als Sammelmedium fungieren und eine Umgebung schaffen, die Chloride, Feuchtigkeit und Sauerstoff enthält, wodurch Chloride auf heiße Edelstahlfächen übertragen und dort konzentriert werden. Wenn keine Feuchtigkeit vorhanden ist, kann das Chloridsalz nicht wandern und Spannungsrisskorrosion aufgrund einer mit Chlorid verunreinigten Isolierung kann nicht auftreten.

Siehe: ASTM C692-05, Standard-Testmethode zur Bewertung des Einflusses von Wärmeisolierungen auf die Neigung zu Spannungsrisskorrosion bei austenitischem Edelstahl.



L - 10 Korrosionsfördernde Faktoren

Designfehler

- 1/ Konstruktionsdetails, in denen sich Chloride oder Eisenpartikel ansammeln können, z. B. Zwischenräume.
- 2/ Schlammablagerungsbereiche
- 3/ Totzonen: An der Schnittstelle zwischen Flüssigkeit und Luft wird Luft aufgrund von Entgasung in den Auslassarmaturen der Rohre oder auf der Oberseite des Tanks eingeschlossen.
- 4/ Oberflächenbeschaffenheit: Die Oberflächenrauheit Ra darf Ra 0,5 Mikrometer nicht überschreiten. Wenn $Ra > 1$ Mikron ist, entstehen tiefe Rillen, in denen sich Chlorionen ansammeln und den Passivfilm zerstören können, wodurch Korrosion ausgelöst wird.
- 5/ Formgebung, die zu Spalten im Rohmaterial führen kann.
- 6/ Kontakt zwischen Materialien, der elektrolytische Korrosion auslösen kann.
- 7/ Isoliermaterial, das durch Migration seines Chloridgehalts Korrosion unter der Isolierung auslösen kann.
- 8/ Sandstrahlen an Stellen, an denen Edelstahl mit Wasser in Berührung kommt.

Falscher Herstellungsprozess

- 9/ Schweißen: ungeeignetes Schweißschutzgas, das Oxide verursacht.
- 10/ Schweißnähte, an denen sich Chloride ansammeln können, z. B. Wurzeln von Schweißnähten mit teilweisem Durchdringen.
- 11/ Kanteneffekt: Grate an Kanten und Kantenverunreinigungen durch Schneidwerkzeuge können Korrosion auslösen.
- 12/ Eisenverunreinigung während des Herstellungs- und Montageprozesses
- 13/ Falsche oder fehlende Passivierung: Die Zusammensetzung, Konzentration, Temperatur und Dauer der Passivierungslösung sind entscheidende Parameter, die die Korrosionsbeständigkeit beeinflussen.
- 14/ Falsche Reinigung oder Entfettung. Teile, die nicht richtig entfettet werden, werden nicht richtig passiviert.
- 15/ Schmutzige oder nasse Hände bei der Produktion: Fingerabdrücke können aufgrund des Salzgehalts im Schweiß zu Korrosion führen.
- 16/ Unentdeckte Spalten, die durch Metallumformung aufgrund von Stanzfehlern entstehen.

Installationsfehler

- 17/ Schnittstelle zwischen Flüssigkeit und Luft: Luft ist im Inneren eingeschlossen, aufgrund der falschen Installationsposition.
- 18/ Schnittstelle zwischen Flüssigkeit und Luft: Luft ist im Inneren eingeschlossen, aufgrund eines defekten oder nicht ausreichend empfindlichen Entlüfters.
- 19/ Frische Kratzer: Sie haben den gleichen Effekt wie die Oberflächenbeschaffenheit.



L - 11 Zusammenfassung der Regeln bei der Herstellung von Heizkörpern zur Vorbeugung von Korrosion

Verarbeitungsprozesse	Potenzielle Folge des Korrosionsbeständigkeit	Umgesetzte Techniken zur Risikovermeidung	Kontrollmethode: statistische Stichproben oder permanente Produktionsprüfung
Maschinelle Bearbeitung	<ul style="list-style-type: none"> - Eine unzureichende Wärmebehandlung bei der Herstellung von Stangen und Rohrrohlingen kann zu interkristalliner Korrosion führen - Bei der maschinellen Bearbeitung mit Stahlwerkzeugen können Eisenpartikel in die Teile eingeschlossen werden - Verbot der Verwendung von Edelstahllegierungen mit Schwefel (Schwefel-Zugabe für bessere Bearbeitbarkeit ist üblich). Sulfide können Korrosion auslösen. 	<ul style="list-style-type: none"> - Bearbeitung mit Hartmetall- oder Keramikwerkzeugen - Senkung der Bearbeitungstemperatur durch Verwendung von Kühlmitteln - Lagerung in abgedeckten Plastikbehältern 	<ul style="list-style-type: none"> - Rohmaterialien, Metallographische Analyse
Lagerung von Rohmaterialblechen	Verunreinigungen des Rohmaterials durch Reibung an Stahl oder Eisen führen zu Ablagerungen von Eisenpartikeln, die Lochfraß verursachen	<ul style="list-style-type: none"> - Kauf der mit Plastikfolie geschützten Blechen - Überprüfung der Transportbedingungen - Lagerung und Handhabung auf Plastikpaletten 	<ul style="list-style-type: none"> - Analyse der Eisenoxide-Verunreinigung - Prüfung der Rohmaterial-Zusammensetzung
Stanzen	Verunreinigungen des Rohmaterials durch Reibung an Stahl oder Eisen führen zu Ablagerungen von Eisenpartikeln, die Lochfraß verursachen	<ul style="list-style-type: none"> - Stanzen von durch Plastikfolie geschützten Teilen - Lagerung und Handhabung in Plastikbehältern 	<ul style="list-style-type: none"> - Analyse der Eisenoxide-Verunreinigung
Tiefziehen und Walzen	Verunreinigungen des Rohmaterials durch Reibung an Stahl oder Eisen führen zu Ablagerungen von Eisenpartikeln, die Lochfraß verursachen	<ul style="list-style-type: none"> - Werkzeuge und Matrizen aus austenitischem Edelstahl - Plastikfolien-geschützte Teile - Lagerung und Handhabung in Plastikbehältern oder Edelstahlwagen 	<ul style="list-style-type: none"> - Analyse der Eisenoxide-Verunreinigung
WIG-Schweißen	<ul style="list-style-type: none"> - Verunreinigungen durch Reibung an Stahl- oder Eisenteilen führen zu Ablagerungen von Eisenpartikeln, die Lochfraßkorrosion verursachen. - Durch Überhitzung beim Schweißen wird die Metallstruktur verändert und oxidiert. - Schweißgeschwindigkeit und Abkühlzeiten sind kritische Parameter, um eine Kristallisation zu verhindern, die die interkristalline Korrosion verursacht. 	<ul style="list-style-type: none"> - Schutz durch Gasreduzierung auf beiden Schweißseiten - Steuerung der Schweiß- und Abkühlgeschwindigkeit - Begrenzung des Temperaturanstiegs - Verwendung von austenitischem Edelstahl oder verchromten Werkzeugen und Matrizen 	<ul style="list-style-type: none"> - Analyse der Eisenoxide-Verunreinigung - Metallografische Analyse - Prüfung von Temperatur und Abkühlzeit - Prüfung der Korrosionsbeständigkeit von Schweißnähten gemäß ASTM
Ziehen von Rohrheizkörpern	Durch starken Druck werden Metallpartikel von den Walzen tief in das Material eingearbeitet	<ul style="list-style-type: none"> - Hartmetall-Streckwalzen 	<ul style="list-style-type: none"> - Analyse der Eisenoxide-Verunreinigung
Lagerung an Produktions- und Verpackungslinien	Luftströme verursachen Ablagerungen von Metallstaub, der von außen, vom Bauwerk oder aus Anlagenbereichen, wo Stahlteile hergestellt werden, kommt. Diese Stäube können Lochfraßkorrosion verursachen.	<ul style="list-style-type: none"> - Schutz vor Staubablagerungen - Tägliche Reinigung der Arbeitsplätze und des Bodens 	<ul style="list-style-type: none"> - Analyse der Eisenoxide-Verunreinigung - Ständige Überprüfung der Staubkonzentration in Produktionsstätten und der Konzentration von Eisenpartikeln
Montage und Handverarbeitung	Reibung auf Metalltischen oder Schläge mit Handwerkzeugen führen zur Aufnahme von Eisenpartikeln.	<ul style="list-style-type: none"> - Spezielle Montagelinien, die ausschließlich für die Montage von Edelstahlteilen verwendet werden. - Arbeitstische und Werkzeuge aus Edelstahl oder Plastik 	<ul style="list-style-type: none"> - Analyse der Eisenoxide-Verunreinigung
Test auf Wasserleckagen	<ul style="list-style-type: none"> - Reibung auf Metalltischen oder Schläge mit Handwerkzeugen führen zur Aufnahme von Eisenpartikeln. - Unkontrollierte Verwendung von Flüssigkeiten kann Oxide oder Metallpartikel einbringen. 	<ul style="list-style-type: none"> - Spezielle Montagelinien, die ausschließlich für die Montage von Edelstahlteilen verwendet werden. - Arbeitstische und Werkzeuge aus Edelstahl oder Plastik - Verwendung von reinem Wasser oder kontrollierten Flüssigkeiten 	<ul style="list-style-type: none"> - Analyse der Eisenoxide-Verunreinigung
Sandstrahlen (nur auf Kundenwunsch)	Schleifmittel werden i. d. R. durch Metallräder geschliffen. Partikel, die durch den Verschleiß der Räder entstehen, können sich im Schleifmittel befinden, manchmal in hohem Prozentsatz.	<ul style="list-style-type: none"> - Verbot der Verwendung von Schleifmitteln. - Überprüfung der Verunreinigung von Sand durch Eisenoxide. - Vorrangiges Sandstrahlen mit Glasperlen. 	<ul style="list-style-type: none"> - Sandabrieb mit Magnetabscheider - Prüfung von abriebfreien Pulvern - Verunreinigung durch Eisenoxide
Verpackung	<ul style="list-style-type: none"> - Reibung auf Metalltischen führt zur Aufnahme von Eisenpartikeln. - Gefahr der Verunreinigung durch Staub bei langer Lagerung 	<ul style="list-style-type: none"> - Packtische mit Polyethylen-Platten - Einzelverpackung mit Plastikfolie 	<ul style="list-style-type: none"> - Prüfung der Eisenverunreinigung von Tischen mit chemischem Spray
Passivierung	<p>Passivierung verliert in folgenden Fällen an Wirksamkeit:</p> <ul style="list-style-type: none"> - Die Passivierungslösung kann verunreinigt sein - Die Badtemperatur kann falsch sein - Die Passivierungszeit kann zu lang oder zu kurz sein - Das Spülen kann vergessen werden 	<ul style="list-style-type: none"> - Nur Produkte aus 100% Edelstahl werden passiviert. - Lötfüllstoffe, Kupfer, Stahl, Messing und Zinnlote sind im Passivierungsbad verboten. - pH-Wert, Temperatur und Konzentration werden ständig mit automatischen Messgeräten überwacht, mit visuellem und akustischem Alarm. - Verarbeitung ist automatisiert. - Spülen ist automatisiert. 	<ul style="list-style-type: none"> - Prüfung der Passivierungschemikalie

Wegen ständigen Produktverbesserungen dienen die hier gezeigten Zeichnungen und Beschreibungen nur zur Orientierung und können ohne Vorankündigung geändert werden.



L - 12 Schutz durch Opferanoden aus Magnesium

Um Korrosion zu bekämpfen, insbesondere bei Stahl- und Eisentanks und -rohren, wurde eine Technik entwickelt, bei der galvanische Paare zum Schutz vor Korrosion eingesetzt werden.

Eine Anode, i. d. R. aus Magnesium, wird in den Hydraulikkreislauf integriert, sodass die Elektrolyse, die bei Vorhandensein von Wasser spontan zwischen dem Magnesium und den Stahlwänden des Tanks stattfindet, zwischen dem "edleren" Metall (Stahl) und dem weniger "edlen" (Magnesium) stattfindet.

Unter der Wirkung dieses Stroms löst sich die Anode langsam auf, Magnesium wird freigesetzt und lagert sich auf ungeschützten Metallteilen des Tanks ab. Diese Anode wird als "Opferanode" bezeichnet, da sie sich allmählich auflöst.

Diese Technik wird häufig bei Warmwasserspeichern eingesetzt, da diese aus wirtschaftlichen Gründen aus Stahl bestehen, der mit einer Korrosionsschutzschicht aus Emaille überzogen ist. Diese Emaille ist von Natur aus leicht porös, und häufigere Temperaturschwankungen in Verbindung mit leicht unterschiedlichen Ausdehnungskoeffizienten zwischen Emaille und Metall führen zu Mikrorissen in der Schutzschicht, wodurch das Metall korrodiert und schließlich undicht wird. Diese Lösungen erhöhen die Lebensdauer, die jedoch auf die der Anode beschränkt ist.

Diese Elektroden werden nicht in Heizkörpern in Edelstahltanks benötigt, da die Korrosion nicht auftritt, wenn sie nach den Regeln der Kunst hergestellt werden.

L - 13 Schutz durch Fremdstromelektrode

Um das Problem der Abnutzung der Magnesiumanode zu vermeiden, kann diese durch eine Titanelektrode ersetzt werden.

Die elektrochemische Reaktion wird dann durch eine Stromquelle erzeugt, die einen elektrischen Strom von wenigen Volt benötigt, um die Ablagerung bestimmter Mineralien, die natürlicherweise im Wasser vorhanden sind, insbesondere Magnesium, auf den freiliegenden Wänden des Behälters zu bewirken und ihn so zu schützen. Dieser Schutz bietet langfristige Vorteile, aber um wirksam zu sein, sind ein magnesiumreiches Wasser, eine ordnungsgemäße Erdung des Tanks und eine permanente Stromversorgung erforderlich.

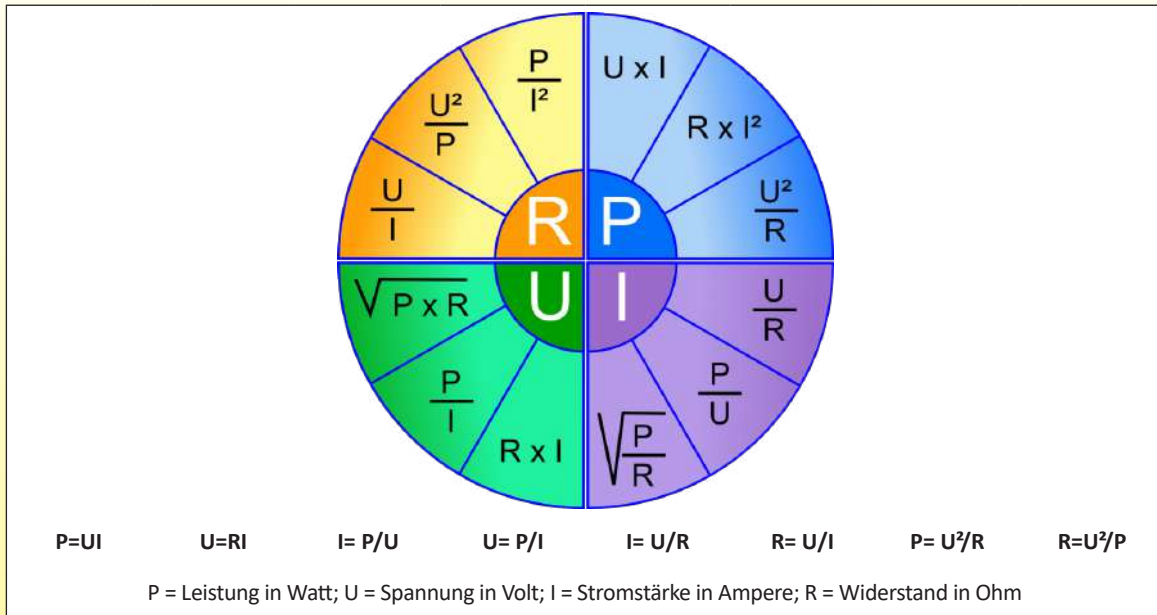
Die Wirksamkeit ist nicht gegeben, wenn einer der drei Faktoren fehlt.

Um das mit der Zusammensetzung des Wassers verbundene Risiko zu umgehen, wurden Produkte entwickelt, die als "Hybridelektroden" bezeichnet werden und Magnesiumanode und Titanelektrode kombinieren, aber sie verlängern nur die Lebensdauer der Magnesiumelektrode.

Diese Elektroden werden nicht in Heizkörpern in Edelstahltanks benötigt, da die Korrosion nicht auftritt, wenn sie nach den Regeln der Kunst hergestellt werden.

M - Hauptformel

M - 1 Ohmsches Gesetz



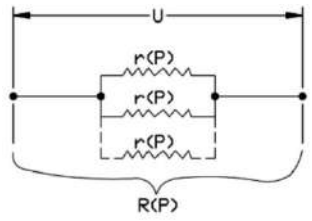
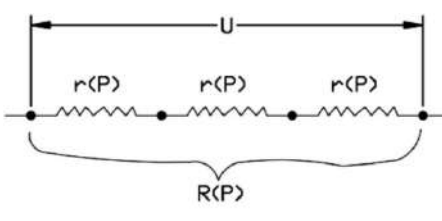
M - 2 Tabelle der Leistung in Watt einer elektrischen Heizung vs. Widerstand und Spannung an den Klemmen

Ohmscher Widerstand (ohms)	Spannung 12V	Spannung 24V	Spannung 48V	Spannung 115V	Spannung 220V	Spannung 230V	Spannung 240V	Spannung 380V	Spannung 400V
1000	0,1	0,6	2,3	13	48	53	58	144	160
500	0,3	1,2	4,6	26	97	106	115	289	320
265	0,5	2,2	8,7	50	183	200	217	545	600
212	0,7	2,7	10,9	62	228	250	272	681	755
106	1,4	5,4	21,7	125	457	500	543	1362	1500
100	1,4	5,8	23	132	484	529	576	1444	1600
90	1,6	6,4	26	147	538	588	640	1604	1778
70,5	2,0	8,2	33	188	687	750	817	2048	2270
52,9	2,7	10,9	44	250	915	1000	1089	2730	3000
50	2,9	11,5	46	265	968	1058	1152	2888	3200
42,3	3,4	13,6	54	313	1144	1250	1362	3414	3783
40	3,6	14,4	58	331	1210	1323	1440	3610	4000
35,3	4,1	16,3	65	375	1371	1500	1632	4091	4533
30	4,8	19,2	77	441	1613	1763	1920	4813	5333
26,4	5,5	21,8	87	500	1833	2000	2182	5470	6000
21,15	6,8	27,2	109	625	2288	2500	2723	6827	7565
20	7,2	29	115	661	2420	2645	2880	7220	8000
17,6	8,2	33	131	750	2750	3000	3273	8205	9091
13	11,1	44	177	1000	3723	4000	4431	11108	12308
10,55	13,6	55	218	1254	4588	5000	5460	13687	15166
5	29	115	461	2645	9680	10580	11520	28880	32000
2	72	288	1152	6613	24200	26450	28800	72200	80000
1	144	576	2304	13225	48400	52900	57600	144400	160000

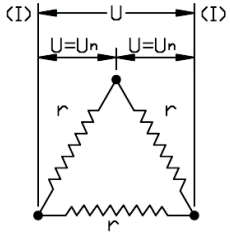
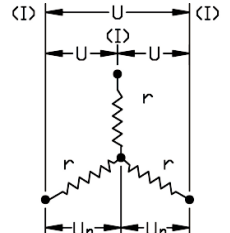


Wegen ständigen Produktverbesserungen dienen die hier gezeigten Zeichnungen und Beschreibungen nur zur Orientierung und können ohne Vorankündigung geändert werden.


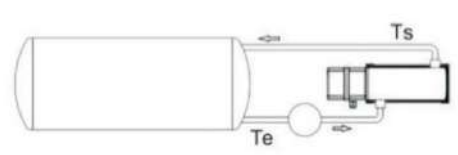
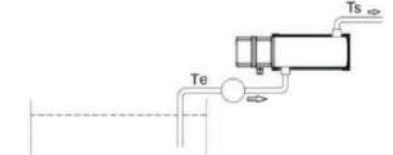
M - 3 Verdrahtung von einphasigen Heizelementen

Parallel-Schaltung				Reihen-Schaltung			
							
Heizelement-Anzahl (n)	Gesamt-widerstand (R)	Gesamt-leistung (P)	Heizelement Wattdichte (w/cm ²)	Heizelement-Anzahl (n)	Gesamt-widerstand (R)	Gesamt-leistung (P)	Heizelement Wattdichte (w/cm ²)
2	$R = r/2$	$P = 2p$	Unverändert	2	$R = 2r$	$P = p/2$	Geteilt durch 4
3	$R = r/3$	$P = 3p$	Unverändert	3	$R = 3r$	$P = p/3$	Geteilt durch 9
n	$R = r/n$	$P = np$	Unverändert	n	$R = Xr$	$P = p/n$	Geteilt durch n ²

M - 4 Verbindungen von dreiphasigen Heizelementen

Dreieck-Schaltung					Stern-Schaltung				
									
Die gemessene Spannung an der Klemme der Heizelemente ist gleich der Nennspannung der Stromversorgung: $U = U_n$					Die gemessene Spannung an der Klemme der Heizelemente ist die Nennspannung der Stromversorgung geteilt durch $\sqrt{3}$: $U = 1,737$ (wenn $U = 400V$, $U_n = 230V$)				
Versorgungsspannung (U)	230V, 3 Phasen	230V, 3 Phasen	400V, 3 Phasen	400V, 3 Phasen	Versorgungsspannung (U)	230V, 3 Phasen	230V, 3 Phasen	400V, 3 Phasen	400V, 3 Phasen
Heizelement-Nennspannung (Un)	230V	400V	230V	400V	Heizelement-Nennspannung (Un)	230V	400V	230V	400V
Wattdichte (W/cm ²)	Keine Änderung der Wattdichte	Wattdichte ist durch 3 geteilt	Wattdichte ist mit 6 multipliziert	Keine Änderung der Wattdichte	Wattdichte (W/cm ²)	Wattdichte ist durch 3 geteilt	Wattdichte ist durch 9 geteilt	Keine Änderung der Wattdichte	Wattdichte ist durch 3 geteilt
Gesamtleistung (P)	Gesamtleistung ist 3-fache Nennleistung eines Heizelements ($P = 3p$)	Gesamtleistung ist durch 9 geteilt. Sie ist 1/3 der Nennleistung eines Heizelements ($P = p/3$)	Gesamtleistung ist 9-fache Nennleistung eines Heizelements ($P = 9p$)	Gesamtleistung ist 3-fache Nennleistung eines Heizelements ($P = 3p$)	Gesamtleistung (P)	Gesamtleistung ist 1/3 der mögl. Gesamtleistung und entspricht einem Heizelement ($P = p$)	Gesamtleistung ist 1/9 der mögl. Gesamtleistung, 1/3 Nennleistung eines Heizelements ($P = p/3$)	Gesamtleistung ist 3-fache Nennleistung eines Heizelements ($P = 3p$)	Gesamtleistung ist 1/3 der mögl. Gesamtleistung und entspricht einem Heizelement ($P = p$)
Kommentare	Lösung ohne technische Probleme	Diese Konfiguration kann als niedrige Leistungsstufe in einem Stern-/Dreieck-Verbindungssystem verwendet werden.	Niemals verwenden. Brandgefahr!	Dies ist die gängigste Konfiguration.	Kommentare	Nicht empfohlen	Nicht empfohlen	Dies ist die Standardverbindung und ermöglicht, dieselben Heizungen mit 400V Sternschaltung oder 230V Dreieckschaltung ohne Leistungsänderung zu verwenden.	Nicht empfohlen

M - 5 Berechnung der zum Erhitzen von Flüssigkeiten erforderlichen Leistung

Verwendung von Tauchsiedern zur Erhöhung der Temperatur von nicht zirkulierender Flüssigkeit in Tanks	Verwendung eines Umlaufheizers zur Erhöhung der Temperatur von zirkulierender Flüssigkeit in einem geschlossenen Kreislauf in Tanks	Verwendung eines Umlaufheizers zur Erhöhung der Temperatur eines Flüssigkeitsstroms in einem einzigen Durchgang
		
$P = V \times \rho \times c_p (T_f - T_i) / 3600 \times t$	$P = V \times \rho \times c_p (T_s - T_e) / 3600 \times t$	$P = Q \times \rho \times C_p (T_s - T_e) / 3600$ $T^{\circ}s - T^{\circ}e = P \times 3600 / Q \times \rho \times c_p$
P = Benötigte Leistung in kW V = Volumen der Flüssigkeit in m ³ ρ = Spezif. Gewicht der Flüssigkeit in kg/m ³ c _p = Spezifische Wärme in kJ/kg°C T _f = Erforderliche Endtemperatur in °C T _i = Starttemperatur in °C t = Erforderliche Aufwärmzeit in Stunden	P = Benötigte Leistung in kW V = Volumen der Flüssigkeit in m ³ ρ = Spezif. Gewicht der Flüssigkeit in kg/m ³ c _p = Spezifische Wärme in kJ/kg°C T _s = Auslasstemperatur in °C T _e = Einlasstemperatur in °C t = Erforderliche Aufwärmzeit in Stunden	P = Benötigte Leistung in kW Q = Flüssigkeitsstrom in m ³ /Std. ρ = Spezif. Gewicht der Flüssigkeit in kg/m ³ c _p = Spezifische Wärme in kJ/kg°C T _s = Auslasstemperatur in °C T _e = Einlasstemperatur in °C

M - 6 Temperaturanstieg von **Wasser** in °C pro Stunde/Volumen/Leistung (theoretische Berechnung, ohne Abzug von Wärmeverlusten)

Strom-versorg. (kW)	Zirkulierende Strömung, Temperaturunterschied zwischen Ein- und Auslass						Speicherheizvolumen, Anstieg der Wassertemperatur				
	0,5L/min	1L/min	2L/min	3L/min	5L/min	10L/min	100L	200L	300L	500L	1000L
	ΔT °C	ΔT °C	ΔT °C	ΔT °C	ΔT °C	ΔT °C	ΔT °C/h	ΔT °C/h	ΔT °C/h	ΔT °C/h	ΔT °C/h
1	29	14	7,2	4,8	2,9	1,4	5,2	2,6	1,7	1,0	0,5
1,5	43	21	11	7,2	4,3	2,1	7,7	3,9	2,6	1,5	0,8
2	57	29	14	10	5,7	2,9	10	5,2	3,4	2,1	1,0
2,5	72	36	18	12	7,2	3,6	13	6,4	4,3	2,6	1,3
3	86	43	21	14	8,6	4,3	15	7,7	5,2	3,1	1,5
3,5	100	50	25	17	10	5,0	18	9,0	6,0	3,6	1,8
4	115	57	29	19	11	5,7	21	10	6,9	4,1	2,1
4,5	129	64	32	21	13	6,4	23	12	7,7	4,6	2,3
5	143	72	36	24	14	7,2	26	13	8,6	5,2	2,6
5,5	158	79	39	26	16	7,9	28	14	9,5	5,7	2,8
6	172	86	43	29	17	8,6	31	15	10	6,2	3,1
6,5	186	93	47	31	19	9,3	34	17	11	6,7	3,4
7	200	100	50	33	20	10	36	18	12	7,2	3,6
8	229	115	57	38	23	11	41	21	14	8,2	4,1
9	258	129	64	43	26	13	46	23	15	9,3	4,6
10	286	143	72	48	29	14	52	26	17	10	5,2
15	430	215	107	72	43	21	77	39	26	15	7,7
20	573	286	143	95	57	29	103	52	34	21	10
30	859	430	215	143	86	43	155	77	52	31	15
40	1146	573	286	191	115	57	206	103	69	41	21

Wegen ständigen Produktverbesserungen dienen die hier gezeigten Zeichnungen und Beschreibungen nur zur Orientierung und können ohne Vorankündigung geändert werden.



Wegen ständigen Produktverbesserungen dienen die hier gezeigten Zeichnungen und Beschreibungen nur zur Orientierung und können ohne Vorankündigung geändert werden.

M7 - Vergleich des Temperaturanstiegs in °C/Stunde vs. Leistung für einige Flüssigkeiten und Feststoffe (theoretische Berechnung, ohne Abzug von Wärmeverlusten)

Strom (KW)	Volumen des Betons					Volumen des Olivenöls					Volumen des Wassers				
	0,1m³	0,2m³	0,3m³	0,5m³	1m³	100L	200L	300L	500L	1000L	100L	200L	300L	500L	1000L
1	11,7	5,9	3,9	2,3	1,2	11,8	5,9	3,9	2,4	1,2	5,2	2,6	1,7	1,0	0,5
1,5	17,6	8,8	5,9	3,5	1,8	17,7	8,9	5,9	3,5	1,8	7,7	3,9	2,6	1,5	0,8
2	23	11,7	7,8	4,7	2,3	24	11,8	7,9	4,7	2,4	10	5,2	3,4	2,1	1,0
2,5	29	14,7	9,8	5,9	2,9	30	14,8	9,8	5,9	3,0	13	6,4	4,3	2,6	1,3
3	35	17,6	11,7	7,0	3,5	35	17,7	11,8	7,1	3,5	15	7,7	5,2	3,1	1,5
3,5	41	20,5	13,7	8,2	4,1	41	20,7	13,8	8,3	4,1	18	9,0	6,0	3,6	1,8
4	47	23	15,7	9,4	4,7	47	24	15,7	9,4	4,7	21	10	6,9	4,1	2,1
4,5	53	26	17,6	10,6	5,3	53	27	17,7	10,6	5,3	23	12	7,7	4,6	2,3
5	59	29	19,6	11,7	5,9	59	30	19,7	11,8	5,9	26	13	8,6	5,2	2,6
5,5	65	32	21,5	12,9	6,5	65	32	21,6	13,0	6,5	28	14	9,5	5,7	2,8
6	70	35	23	14,1	7,0	71	35	24	14,2	7,1	31	15	10	6,2	3,1
6,5	76	38	25	15,3	7,6	77	38	26	15,3	7,7	34	17	11	6,7	3,4
7	82	41	27	16,4	8,2	83	41	28	16,5	8,3	36	18	12	7,2	3,6
8	94	47	31	18,8	9,4	94	47	31	18,9	9,4	41	21	14	8,2	4,1
9	106	53	35	21,1	10,6	106	53	35	21,2	10,6	46	23	15	9,3	4,6
10	117	59	39	23	11,7	118	59	39	24	11,8	52	26	17	10	5,2
15	176	88	59	35	17,6	177	89	59	35	17,7	77	39	26	15	7,7
20	235	117	78	47	23	**	118	79	47	24	**	52	34	21	10
30	352	176	117	70	35	**	177	118	71	35	**	77	52	31	15
40	470	235	157	94	47	**	236	157	94	47	**	**	69	41	21

** Hinweis: Berechnung oberhalb der Siedetemperatur ungültig

M - 8 Spezifische Wärme (cp, in kJ/kg°C) und spezifisches Gewicht (ρ, in Kg/m³) der wichtigsten Flüssigkeiten

Spezifische Wärme: Die spezifische Wärme ist die Wärmemenge, die erforderlich ist, um eine **Masseneinheit*** eines Stoffes um ein Grad in der Temperatur zu ändern. (*Wenn das Volumen verwendet wird, muss es mit der Tabelle des spezifischen Gewichts in Masse umgerechnet werden.)

Flüssigkeiten	Spezifische Wärme (cp)			Spezifisches Gewicht (ρ)	
	SI kJ/(kg°C)	Britisch/US Btu/(lb°F)	Metrisch kcal/(kg°C)	SI kg/m³	Britisch/US Lb/ft³
Essigsäure	2,18	0,51	0,51	1048	65,4
Alkohol, Ethyl, 95%, @ 0°C (32°F) (Ethanol)	2,3	0,55	0,55	807	50,4
Ammoniak, @ 40°C (104°F)	4,86	1,16	1,16	767	47,9
Dowtherm-Wärmeträgerflüssigkeit, @ 50°C (120°F)	1,55	0,37	0,37	944	58,9
Ethylenglykol 25 Vol.-% in Wasser, @ 70°C (160°F)	3,93	0,94	0,94	1018	63,5
Ethylenglykol 30 Vol.-% in Wasser, @ 70°C (160°F)	3,87	0,925	0,925	1025	64,0
Ethylenglykol 40 Vol.-% in Wasser, @ 70°C (160°F)	3,73	0,89	0,89	1038	64,8
Ethylenglykol 50 Vol.-% in Wasser, @ 70°C (160°F)	3,56	0,85	0,85	1050	65,5
Ethylenglykol, rein, @ 70°C (160°F)	2,36	0,56	0,56	1120	69,9
Freon R-12 gesättigt @ 50°C (120°F)	1,02	0,244	0,244	1310	81,8
Heizöl min.	1,67	0,4	0,4	809	50,5
Heizöl max.	2,09	0,5	0,5	944	58,9
Benzin	2,22	0,53	0,53	673	42,0
Glyzerin	2,43	0,58	0,58	1261	78,7
Kerosin	2,01	0,48	0,48	809	50,5
Milch	3,93	0,94	0,94	1028	64,2
Pflanzenöl	1,67	0,4	0,4	921	57,5
Olivenöl	1,97	0,47	0,47	929	58,0
Paraffin	2,13	0,51	0,51	897	56,0
Sojaöl	1,97	0,47	0,47	920	57,4
Wasser, Süßwasser bei 20°C	4,19	1	1	1000	62,4
Wasser, Meerwasser bei 20°C	3,93	0,94	0,94	1028	64,2



M - 9 Spezifische Wärme (cp, in kJ/kg°C) und spezifisches Gewicht (ρ, in Kg/m³) der wichtigsten Feststoffe

Feststoffe	Spezifische Wärme (cp)			Spezifisches Gewicht (ρ)	
	SI	Britisch/US	Metrik	SI	Britisch/US
	kJ/(kg°C)	Btu/(lb°F)	kcal/(kg°C)	kg/m ³	Lb/ft ³
Aluminium (@ 0°C)	0,87	0,21	0,21	2700	168
Kupfer	0,39	0,09	0,09	8920	556
Messing	0,38	0,09	0,09	7300 ~ 8800	455 ~ 549
Stahl	0,46	0,11	0,11	7500 ~ 8100	468 ~ 506
Beton	0,75 ~ 0,96	0,18 ~ 0,23	0,18 ~ 0,23	2200 ~ 2500	137 ~ 156

M - 10 Wasserfluss für normale Flüssigkeitserhitzer

	Häusl. Dusche, klein	Häusl. Dusche, groß	Umwälz-pumpe für Zentralheizung, niedrige Stufe	- Umwälzpumpe für Zentralheizung, mittlere Stufe - Umwälzpumpe für SPA-Heizung, kleine Stufe	- Umwälzpumpe für Zentralheizung, mittlere Stufe - Umwälzpumpe für SPA-Heizung, große Stufe	Hauptpumpe SPA, niedrige Stufe	Hauptpumpe SPA, hohe Stufe	Schwimmbad- oder Swimming-SPA-Pumpe
L/min.	2	5	10	20	50	100	250	500
US Gal/min.	0,53	1,32	2,64	5,28	13,2	26,4	65,4	132

Wegen ständigen Produktverbesserungen dienen die hier gezeigten Zeichnungen und Beschreibungen nur zur Orientierung und können ohne Vorankündigung geändert werden.



Referenzliste



Wegen ständigen Produktverbesserungen dienen die hier gezeigten Zeichnungen und Beschreibungen nur zur Orientierung und können ohne Vorankündigung geändert werden.

Referenzliste



Wegen ständigen Produktverbesserungen dienen die hier gezeigten Zeichnungen und Beschreibungen nur zur Orientierung und können ohne Vorankündigung geändert werden.

Referenzen	Referenzen	Referenzen	Referenzen	Referenzen
9SU107A615E00000	9SU331G675G11000	9SU531E690Y11E00	4RSFMD055COB8051	5MA3SPF121F18500
9SU107A630E00000	9SU331G638G11000	9SU531E645Y11E00	4RSFMD065D0B8051	5MA3SPF129F18500
9SU107E615E00E00	9SU331A675G11000	9SU531F690Y11000	4RSFMD075D0B8051	5MA3SPF139F18500
9SU107E630E00E00	9SU331A638G11000	9SU531F645Y11000	4RSFMD085D0B8051	5MA3SPF152F18500
9SU113A615E00000	9SU331B675G11E00	9SU531G690Y11000	4RSFMD090D0B8051	5MA3SPF165F18500
9SU113A630E00000	9SU331B638G11E00	9SU531G645Y11000	49SFMD040CAB8051	5MA3SPF169F18500
9SU113E615E00E00	9SU331C675G11E00	9SUE31C6C9G11E00	49SFMD055DAB8051	5MA3SPF182F18500
9SU113E615E00E00	9SU331C638G11E00	9SUE31C665G11E00	49SFMD060DAB8051	5MA3SPF188F18500
9SU231A675G00000	9SU331E675G11E00	9SUE31D6C9G11000	49SFMD070DAB8051	5MA3SPF216F18500
9SU231A638G00000	9SU331E638G11E00	9SUE31D665G11000	49SFMD075DAB8051	5MA3SPF227F18500
9SU231B675G00E00	9SU331F675G11000	9SUE31E6C9G11E00	49SFMD095DAB8051	5MA3SPF240F18500
9SU231B638G00E00	9SU331F638G11000	9SUE31E665G11E00	8L0070105AO61001	R1X671034G35N200
9SU231C675G00E00	9SU331G675G11000	9SUE31F6C9G11000	8L0080105AA61001	R1X671234G35N200
9SU231C638G00E00	9SU331G638G11000	9SUE31F665G11000	8L0080105AO61001	R1X671034G35N200
9SU231E675G00E00	9SU431A675G11000	9SUE31G6C9G11000	8L0080105AA61001	R1X672650G35N200
9SU231E638G00E00	9SU431A638G11000	9SUE31G665G11000	8L0090115AO61001	R1X671550G35N200
9SU231F675G00000	9SU431B675G11E00	9SU631C6R0Z22E00	8L0090115AA61001	R1X671034G35N200
9SU231F638G00000	9SU431B638G11E00	9SU631C690Z22E00	8L0100120AO61001	R1X672650G35N200
9SU231G675G00000	9SU431C675G11E00	9SU631D6R0Z22000	8L0100120AA61001	R1X671550G35N200
9SU231G638G00000	9SU431C638G11E00	9SU631D690Z22000	8L0110135AO61001	RAX671034G31N00E
9SUB31A696G00000	9SU431E675G11E00	9SU631E6R0Z22E00	8L0110135AA61001	RAX671234G31N00E
9SUB31A648G00000	9SU431E638G11E00	9SU631E690Z22E00	8L0120145AO61001	RAX671034G31N00E
9SUB31B696G00E00	9SU431F675G11000	9SU631F6R0Z22000	8L0120145AO61001	RAX67265QG31N00E
9SUB31B648G00E00	9SU431F638G11000	9SU631F690Z22000	8L0130155AO61001	RAX671550G31N00E
9SUB31C696G00E00	9SU431G675G11000	9SU631G6R0Z22000	8L0130155AA61001	RAX671034G31N00E
9SUB31C648G00E00	9SU431G638G11000	9SU631G690Z22000	8L0150175AO61001	RAX672650G31N00E
9SUB31E696G00E00	9SUD31A6B4G11000	9SU731C6R0Z22E00	8L0150175AA61001	RAX671550G31N00E
9SUB31E648G00E00	9SUD31A657G11000	9SU731C690Z22E00	820060090AI61001	6R1T34208510S
9SUB31F696G00000	9SUD31B6B4G11E00	9SU731D6R0Z22000	820060090AA61001	6R1T34208510T
9SUB31F648G00000	9SUD31B657G11E00	9SU731D690Z22000	820070100AI61001	6R1T34268514S
9SUB31G696G00000	9SUD31C6B4G11E00	9SU731E6R0Z22E00	820080110AI61001	6R1T34268514T
9SUB31G648G00000	9SUD31C657G11E00	9SU731E690Z22E00	820090120AI61001	6R1P3419S
9SU331A675G11000	9SUD31E6B4G11E00	9SU731F6R0Z22000	820110140AI61001	6R1P3419T
9SU331A638G11000	9SUD31E657G11E00	9SU731F690Z22000	820130160AI61001	69SUPAM38N
9SU331B675G11E00	9SUD31F6B4G11000	9SU731G6R0Z22000	820150180AI61001	69SUPAA38B
9SU331B638G11E00	9SUD31F657G11000	9SU731G690Z22000	5MA3SPF070F18500	69SUSS0338B
9SU331C675G11E00	9SUD31G6B4G11000	9SU831C690Y22E00	5MA3SPF077F18500	69SUSL7040S
9SU331C638G11E00	9SUD31G657G11000	9SU831C645Y22E00	5MA3SPF084F18500	69SUSL8570S
9SU331E675G11E00	9SU531C690Y11E00	9SU831D690Y22E00	5MA3SPF091F18500	69SUSL7040V
9SU331E638G11E00	9SU531C645Y11E00	9SU831D645Y22E00	5MA3SPF096F18500	69SUSL8570V
9SU331F675G11000	9SU531D690Y11000	9SU831F690Y22000	5MA3SPF106F18500	69SUFRR18300B100
9SU331F638G11000	9SU531D645Y11000	9SU831F690Y22000	5MA3SPF109F18500	69SUFRR18300L100
				69SUFRR18300V100



Wegen ständigen Produktverbesserungen dienen die hier gezeigten Zeichnungen und Beschreibungen nur zur Orientierung und können ohne Vorankündigung geändert werden.



Wegen ständigen Produktverbesserungen dienen die hier gezeigten Zeichnungen und Beschreibungen nur zur Orientierung und können ohne Vorankündigung geändert werden.

Flüssigkeitserhitzer



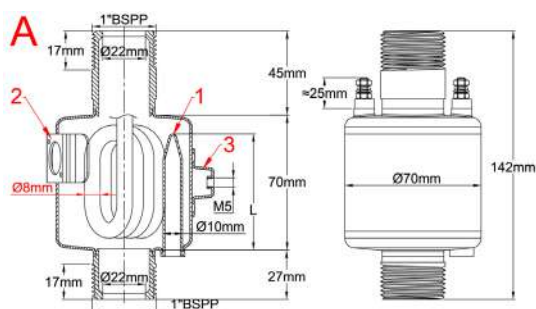
Wegen ständigen Produktverbesserungen dienen die hier gezeigten Zeichnungen und Beschreibungen nur zur Orientierung und können ohne Vorankündigung geändert werden.

Durchmesser 70mm, Länge 70mm, Anschluss 1"

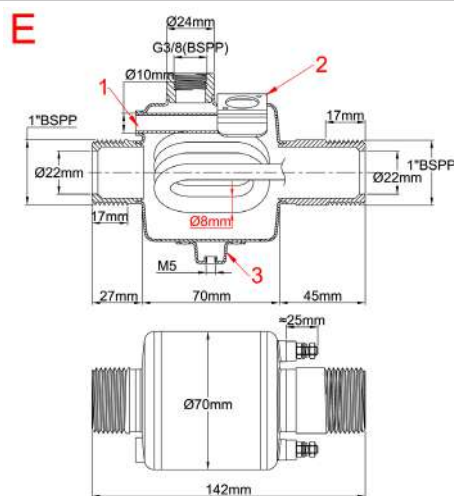
Durchmesser (mm)	Tanklänge(mm)	Montage	Anzahl Heizelemente	Maximale Leistung	Serie
70	70	Vertikal oder horizontal	1	1500w (10W/cm ²) 3000w(20W/cm ²)	9SU107



Vertikal (A)



Horizontal (E)



Durchmesser des Heizelements: 8mm

Material des Heizelements: Inox 316L (Incolloy 800 als Option)

Anzahl Heizelemente: 1

Körpermaterial: Inox 304L (316L als Option)

Material der Anschlüsse: Inox 304L(316L als Option)

Gewinde des Einlaufanschlusses: Außengewinde 1" BSPP zylindrisch

Gewinde des Auslaufanschlusses: Außengewinde 1"BSPP zylindrisch

Achsabstand Auslauf/Einlauf: koaxial

Gewinde des Entlüfteranschlusses: 3/8" BSPP (auf horizontalen Modellen)

Tauchhülse (1): Inox 304 L Durchm. 10x8. 5mm, Länge 60mm zur Montage einer Thermosicherung(Sicherungsmodelle siehe am Ende des Katalogs). Modell aus Kupfer auf Anfrage. Kann auch für einen Thermostatfühler oder einen Temperatursensor verwendet werden.

Montageflansch für Scheibenthermostat (2): 1 Träger für Thermostat mit versetztem Flansch (Thermostatmodelle siehe am Ende des Katalogs)

Laschen für Wandmontage (3): 1 M5 Lasche (kann auch als Erdanschluss dienen)

Zubehörteile: Siehe am Ende des Katalogs

Standardprodukte, Tank aus Inox 304L, Heizelemente aus Inox 316L

Artikelnummern	Typ	Oberflächenleistung (W/cm ²)	Durchm. der Heizelemente	Anzahl Heizelemente	Spannung (V)	Leistung (kW)
9SU107A615E00000	A	10	8	1	230 V	1,5 kW
9SU107A630E00000	A	20	8	1	230 V	3 kW
9SU107E615E00E00	E	10	8	1	230 V	1,5 kW
9SU107E630E00E00	E	20	8	1	230 V	3 kW

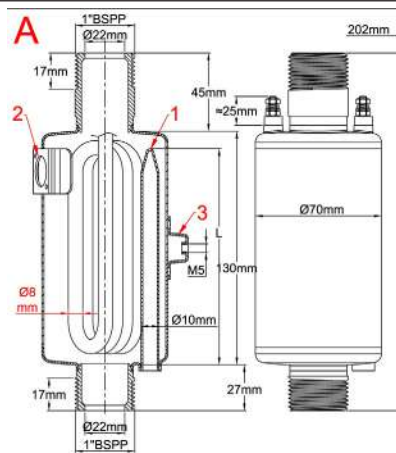
Die angegebenen Leistungen sind die maximalen Leistungen für eine gegebene Oberflächenbelastung. Diese Leistungen können durch Reduzierung der Oberflächenbelastung verringert werden.

Durchmesser 70mm, Länge 130mm, Anschluss 1"

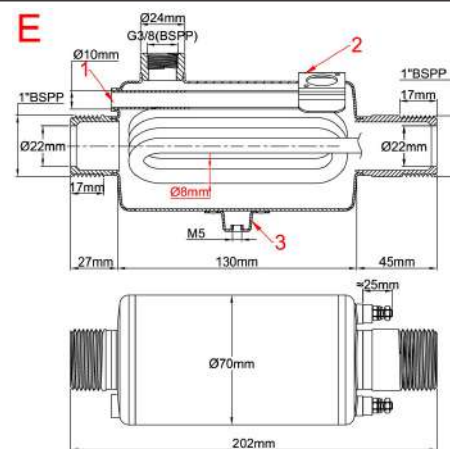
Durchmesser (mm)	Tanklänge (mm)	Montage	Anzahl Heizelemente	Maximale Leistung	Serie
70	130	Vertikal oder horizontal	1	1500w (10W/cm ²) 3000w (20W/cm ²)	9SU113



Vertikal (A)



Horizontal (E)



Durchmesser des Heizelements: 8mm

Material des Heizelements: Inox 316L (Incolloy 800 als Option)

Anzahl Heizelemente: 1

Körpermaterial: Inox 304L (316L als Option)

Material der Anschlüsse: Inox 304L (316L als Option)

Gewinde des Einlaufanschlusses: Außengewinde 1" BSPP zylindrisch

Gewinde des Auslaufanschlusses: Außengewinde 1" BSPP zylindrisch

Achsabstand Auslauf/Einlauf: koaxial

Gewinde des Entlüfteranschlusses: 3/8" BSPP (auf horizontalen Modellen)

Tauchhülse (1): Inox 304 L Durchm. 10x8,5mm, Länge 120mm zur Montage einer Thermosicherung (Sicherungsmodell siehe am Ende des Katalogs). Modell aus Kupfer auf Anfrage. Kann auch für einen Thermostatfühler oder einen Temperatursensor verwendet werden.

Montageflansch für Scheibenthermostat (2): 1 Träger für Thermostat mit versetztem Flansch (Thermostatmodelle siehe am Ende des Katalogs)

Laschen für Wandmontage (3): 1 M5 Lasche (kann auch als Erdanschluss dienen)

Zubehörteile: Siehe am Ende des Katalogs.

Standardprodukte, Tank aus Inox 304L, Heizelemente aus Inox 316L

Artikelnummern	Typ	Oberflächenleistung (W/cm ²)	Durchm. der Heizelemente	Anzahl Heizelemente	Spannung (V)	Leistung (kW)
9SU113A615E00000	A	10	8	1	230 V	1,5 kW
9SU113A630E00000	A	20	8	1	230 V	3 kW
9SU113E615E00E00	E	10	8	1	230 V	1,5 kW
9SU113E630E00E00	E	20	8	1	230 V	3 kW

Die angegebenen Leistungen sind die maximalen Leistungen für eine gegebene Oberflächenbelastung. Diese Leistungen können durch Reduzierung der Oberflächenbelastung verringert werden.

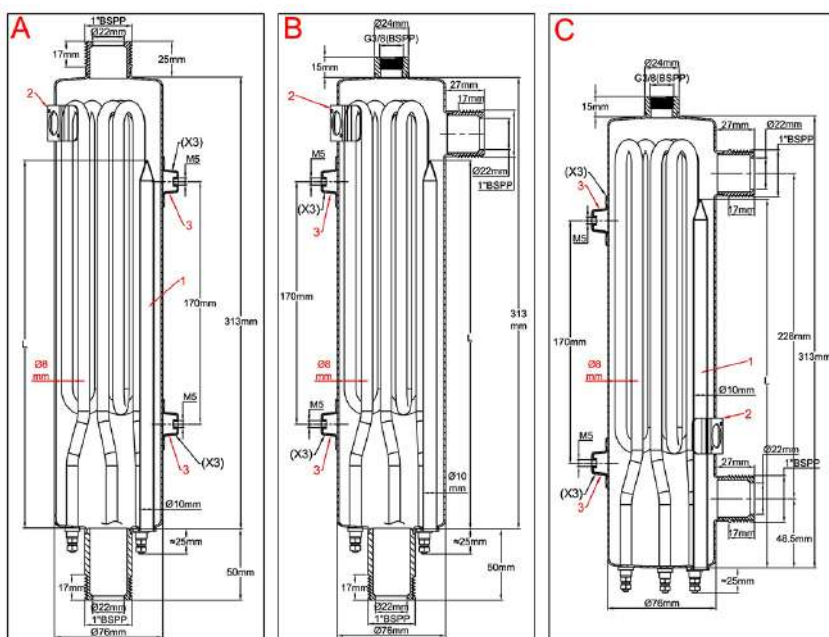
Wegen ständigen Produktverbesserungen dienen die hier gezeigten Zeichnungen und Beschreibungen nur zur Orientierung und können ohne Vorankündigung geändert werden.

Durchmesser 76mm, Länge 313mm, U-förmige Heizelemente, Anschluss 1"

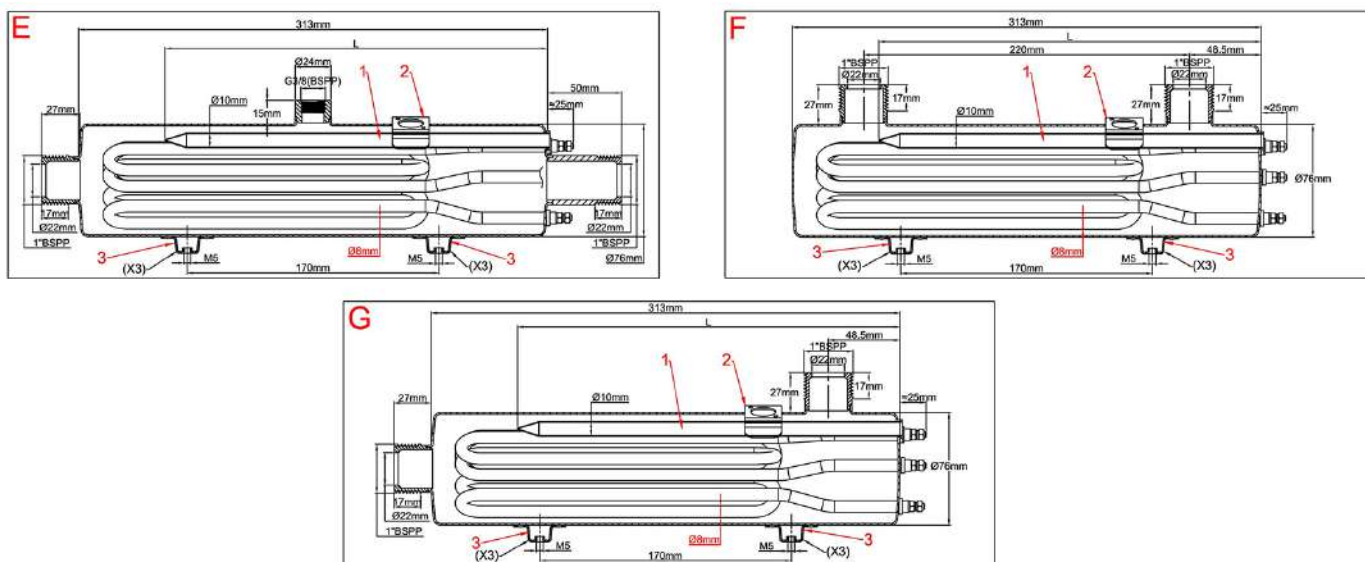
Durchmesser (mm)	Tanklänge (mm)	Montage	Anzahl Heizelemente	Maximale Leistung	Serie
76	313	Vertikal oder horizontal	3	3. 75kW (3x1. 25kW, 5W/cm ²) 7. 5kW (3x2. 5kW, 10W/cm ²)	9SU231



Vertikal (A, B, C)



Horizontal (E, F, G)



Durchmesser der Heizelemente: 8mm

Material der Heizelemente: Inox 316L (Incolloy 800 als Option)

Anzahl Heizelemente: 3

Körpermaterial: Inox 304L (316L als Option)

Material der Anschlüsse: Inox 304L (316L als Option)

Gewinde des Einlaufanschlusses: Außengewinde 1" BSPP zylindrisch

Gewinde des Auslaufanschlusses: Außengewinde 1" BSPP zylindrisch

Gewinde des Entlüfteranschlusses: 3/8" BSPP (auf Modellen mit Entlüfter)

Tauchhülse (1): Inox 304L Durchm. 10x8,5mm, Länge 260mm zur Montage einer Thermosicherung (Sicherungsmodelle siehe am Ende des Katalogs). Modell aus Kupfer auf Anfrage. Kann auch für einen Thermostatfühler oder einen Temperatursensor verwendet werden.

Montageflansch für Scheibenthermostat (2): 1 Träger für Thermostat mit versetztem Flansch (Thermostatmodelle siehe am Ende des Katalogs)

Laschen für Wandmontage (3): 3 x 2 M5 Laschen Achsabstand 170mm um 90° versetzt zur Befestigung von 3 verschiedenen Seiten aus. Die zur Wandbefestigung nicht verwendeten Laschen können für den Erdanschluss genutzt werden.

Zubehörteile: Siehe am Ende des Katalogs.

Standardprodukte, Tank aus Inox 304L, U-förmige Heizelemente aus Inox 316L

Artikelnummern	Typ	Oberflächenleistung (W/cm ²)	Durchm. der Heizelemente	Anzahl Heizelemente	Spannung (V)	Leistung (kW)
9SU231A675G00000	A	10	8	3	230 - 400	3 x 2,5
9SU231A638G00000	A	5	8	3	230 - 400	3 x 1,25
9SU231B675G00E00	B	10	8	3	230 - 400	3 x 2,5
9SU231B638G00E00	B	5	8	3	230 - 400	3 x 1,25
9SU231C675G00E00	C	10	8	3	230 - 400	3 x 2,5
9SU231C638G00E00	C	5	8	3	230 - 400	3 x 1,25
9SU231E675G00E00	E	10	8	3	230 - 400	3 x 2,5
9SU231E638G00E00	E	5	8	3	230 - 400	3 x 1,25
9SU231F675G00000	F	10	8	3	230 - 400	3 x 2,5
9SU231F638G00000	F	5	8	3	230 - 400	3 x 1,25
9SU231G675G00000	G	10	8	3	230 - 400	3 x 2,5
9SU231G638G00000	G	5	8	3	230 - 400	3 x 1,25

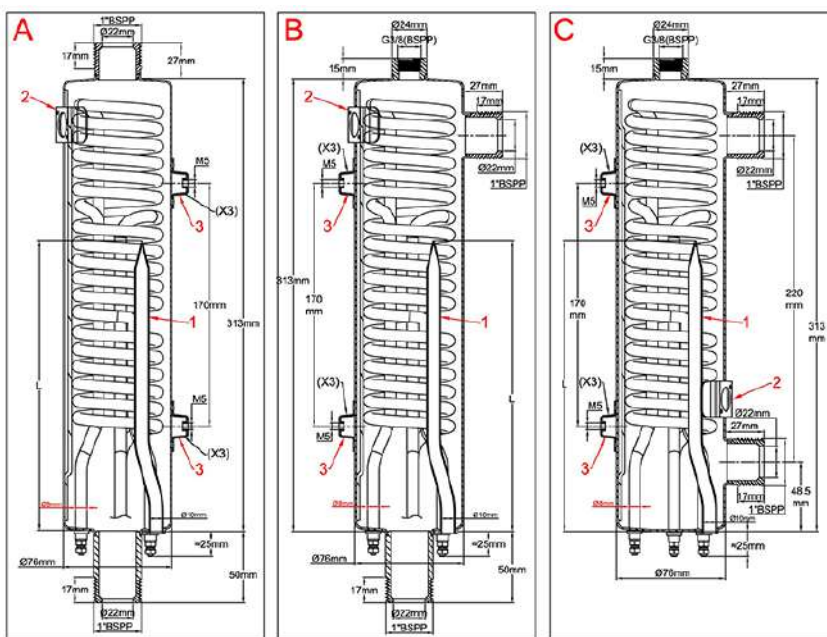
Die angegebenen Leistungen sind die maximalen Leistungen für eine gegebene Oberflächenbelastung. Diese Leistungen können durch Reduzierung der Oberflächenbelastung verringert werden.

Durchmesser 76mm, Länge 313mm, spiralförmige Heizelemente, Anschluss 1"

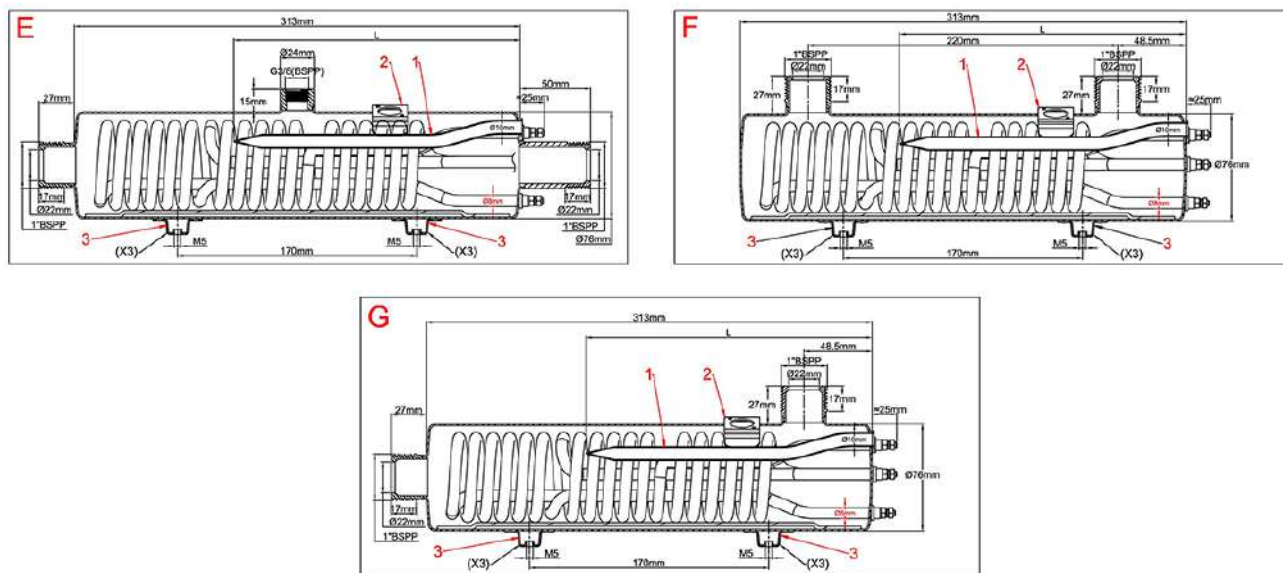
Durchmesser (mm)	Tanklänge (mm)	Montage	Anzahl Heizelemente	Maximale Leistung	Serie
76	313	Vertikal oder horizontal	3	4.8kW (3x1.6kW, 5W/cm ²) 9.6kW (3x3.2kW, 10W/cm ²)	9SUB31



Vertikal (A, B, C)



Horizontal (E, F, G)



Durchmesser der Heizelemente: 8mm

Material der Heizelemente: Inox 316L (Incolloy 800 als Option)

Anzahl Heizelemente: 3

Körpermaterial: Inox 304L (316L als Option)

Material der Anschlüsse: Inox 304L (316L als Option)

Gewinde des Einlaufanschlusses: Außengewinde 1" BSPP zylindrisch

Gewinde des Auslaufanschlusses: Außengewinde 1" BSPP zylindrisch

Gewinde des Entlüfteranschlusses: 3/8" BSPP (auf Modellen mit Entlüfter)

Tauchhülse (1): Inox 304L Durchm. 10x8. 5mm, Länge 260mm zur Montage einer Thermosicherung (Sicherungsmodelle siehe am Ende des Katalogs). Modell aus Kupfer auf Anfrage. Kann auch für einen Thermostatfühler oder einen Temperatursensor verwendet werden.

Montageflansch für Scheibenthermostat (2): 1 Träger für Thermostat mit versetztem Flansch (Thermostatmodelle siehe am Ende des Katalogs)

Laschen für Wandmontage (3): 3 x 2 M5 Laschen Achsabstand 170mm um 90° versetzt zur Befestigung von 3 verschiedenen Seiten aus. Die zur Wand befestigung nicht verwendeten Laschen können für den Erdanschluss genutzt werden.

Zubehörteile: Siehe am Ende des Katalogs.

Standardprodukte, Tank aus Inox 304L, spiralförmige Heizelemente aus Inox 316L

Artikelnummern	Typ	Oberflächenleistung (W/cm ²)	Durchm. der Heizelemente	Anzahl Heizelemente	Spannung (V)	Leistung (kW)
9SUB31A696G00000	A	10	8	3	230 - 400	3 x 3,2
9SUB31A648G00000	A	5	8	3	230 - 400	3 x 1,6
9SUB31B696G00E00	B	10	8	3	230 - 400	3 x 3,2
9SUB31B648G00E00	B	5	8	3	230 - 400	3 x 1,6
9SUB31C696G00E00	C	10	8	3	230 - 400	3 x 3,2
9SUB31C648G00E00	C	5	8	3	230 - 400	3 x 1,6
9SUB31E696G00E00	E	10	8	3	230 - 400	3 x 3,2
9SUB31E648G00E00	E	5	8	3	230 - 400	3 x 1,6
9SUB31F696G00000	F	10	8	3	230 - 400	3 x 3,2
9SUB31F648G00000	F	5	8	3	230 - 400	3 x 1,6
9SUB31G696G00000	G	10	8	3	230 - 400	3 x 3,2
9SUB31G648G00000	G	5	8	3	230 - 400	3 x 1,6

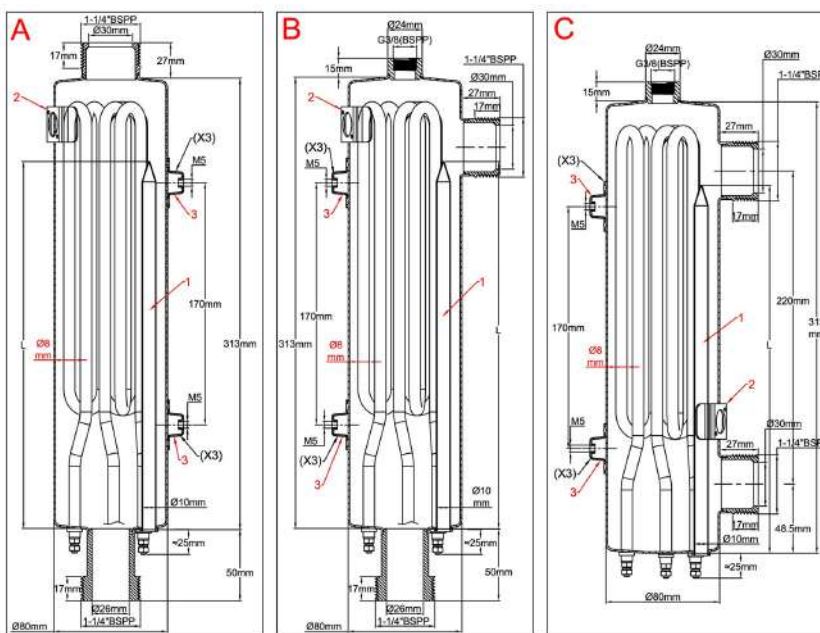
Die angegebenen Leistungen sind die maximalen Leistungen für eine gegebene Oberflächenbelastung. Diese Leistungen können durch Reduzierung der Oberflächenbelastung verringert werden.

Durchmesser 80mm, Länge 313mm, U-förmige Heizelemente, Anschluss 1 1/4"

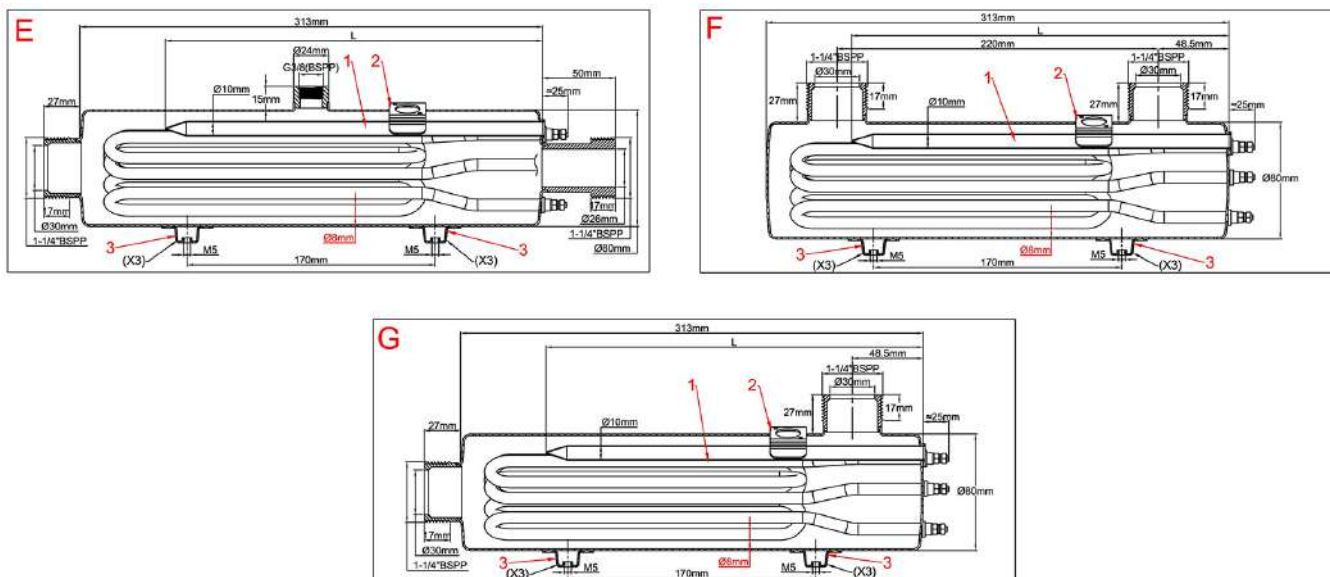
Durchmesser (mm)	Tanklänge (mm)	Montage	Anzahl Heizelemente	Maximale Leistung	Serie
80	313	Vertikal oder horizontal	3	3,75 kW (3 x 1,25 kW, 5 W / cm ²) 7,5 kW (3 x 2,5 kW, 10 W / cm ²)	9SU331



Vertikal (A, B, C)



Horizontal (E, F, G)



Wegen ständigen Produktverbesserungen dienen die hier gezeigten Zeichnungen und Beschreibungen nur zur Orientierung und können ohne Vorankündigung geändert werden.

Durchmesser der Heizelemente: 8mm

Material der Heizelemente: Inox 316L (Incolloy 800 als Option)

Anzahl Heizelemente: 3

Körpermaterial: Inox 304L (316L als Option)

Material der Anschlüsse: Inox 304L (316L als Option)

Gewinde des Einlaufanschlusses: Außengewinde 1¼" BS PP zylindrisch. (1" als Option)

Gewinde des Auslaufanschlusses: Außengewinde 1½" BS PP zylindrisch. (1¼" als Option)

Gewinde des Entlüfteranschlusses: ⅜" BSPP (auf Modellen mit Entlüfter)

Tauchhülse (1): Inox 304L Durchm. 10x8. 5mm, Länge 260mm zur Montage einer Thermosicherung (Sicherungsmodelle siehe am Ende des Katalogs). Modell aus Kupfer auf Anfrage. Kann auch für einen Thermostatfühler oder einen Temperatursensor verwendet werden.

Montageflansch für Scheibenthermostat (2): 1 Träger für Thermostat mit versetztem Flansch (Thermostatmodelle siehe am Ende des Katalogs)

Laschen für Wandmontage (3): 3 x 2 M5 Laschen Achsabstand 170mm um 90° versetzt zur Befestigung von 3 verschiedenen Seiten aus. Die zur Wand befestigung nicht verwendeten Laschen können für den Erdanschluss genutzt werden.

Zubehörteile: Siehe am Ende des Katalogs.

Standardprodukte, Tank aus Inox 304L, U-förmige Heizelemente aus Inox 316L, Anschlüsse 1¼"

Artikelnummern	Typ	Oberflächenleistung (W/cm ²)	Durchm. der Heizelemente	Anzahl Heizelemente	Spannung (V)	Leistung (kW)
9SU331A675G11000	A	10	8	3	230 - 400	3 x 2,5
9SU331A638G11000	A	5	8	3	230 - 400	3 x 1,25
9SU331B675G11E00	B	10	8	3	230 - 400	3 x 2,5
9SU331B638G11E00	B	5	8	3	230 - 400	3 x 1,25
9SU331C675G11E00	C	10	8	3	230 - 400	3 x 2,5
9SU331C638G11E00	C	5	8	3	230 - 400	3 x 1,25
9SU331E675G11E00	E	10	8	3	230 - 400	3 x 2,5
9SU331E638G11E00	E	5	8	3	230 - 400	3 x 1,25
9SU331F675G11000	F	10	8	3	230 - 400	3 x 2,5
9SU331F638G11000	F	5	8	3	230 - 400	3 x 1,25
9SU331G675G11000	G	10	8	3	230 - 400	3 x 2,5
9SU331G638G11000	G	5	8	3	230 - 400	3 x 1,25

Die angegebenen Leistungen sind die maximalen Leistungen für eine gegebene Oberflächenbelastung. Diese Leistungen können durch Reduzierung der Oberflächenbelastung verringert werden.



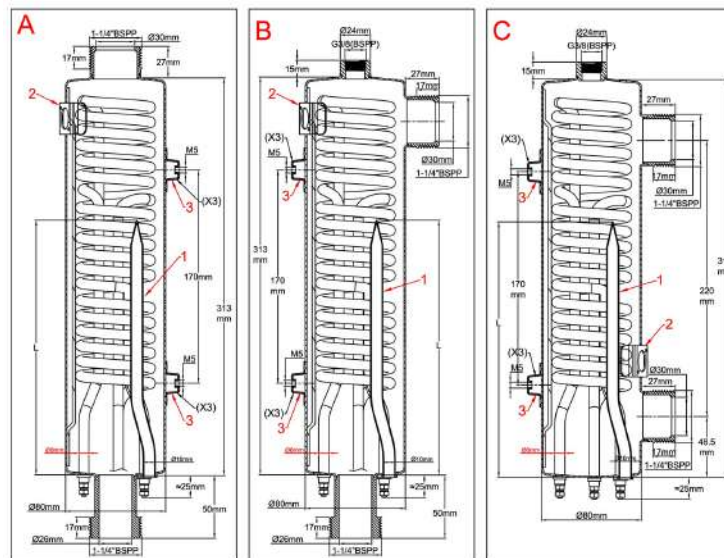
Standard Flüssigkeitserhitzer

Durchmesser 80mm, Länge 313mm, spiralförmige Heizelemente, Anschluss 1 1/4"

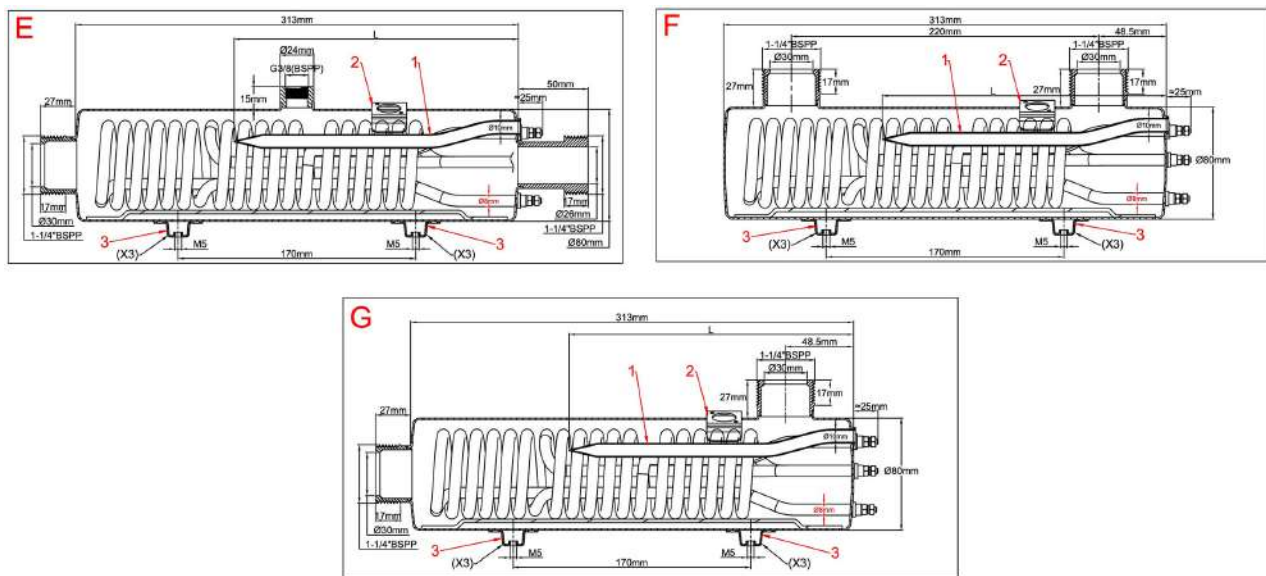
Durchmesser (mm)	Tanklänge (mm)	Montage	Anzahl Heizelemente	Maximale Leistung	Serie
88	313	Vertikal oder horizontal	3	10,2 kW (3 x 3,4 kW, 5 W / cm ²) 5.1 kW (3 x 1,7 kW, 10 W / cm ²)	9SUC31



Vertikal (A, B, C)



Horizontal (E, F, G)



Wegen ständigen Produktverbesserungen dienen die hier gezeigten Zeichnungen und Beschreibungen nur zur Orientierung und können ohne Vorankündigung geändert werden.

Material der Anschlüsse: Inox 304L(316L als Option)

Gewinde des Einlaufanschlusses: Außengewinde 1¼" BSPP zylindrisch. (1" als Option)

Gewinde des Auslaufanschlusses: Außengewinde 1½" BSPP zylindrisch. (1¼" als Option)

Gewinde des Entlüfteranschlusses: ¾" BSPP (auf Modellen mit Entlüfter)

Tauchhülse (1): Inox 304L Durchm. 10x8. 5mm, Länge 260mm zur Montage einer Thermosicherung (Sicherungsmodelle siehe am Ende des Katalogs). Modell aus Kupfer auf Anfrage. Kann auch für einen Thermostatfühler oder einen Temperatursensor verwendet werden.

Montageflansch für Scheibenthermostat (2): 1 Träger für Thermostat mit versetztem Flansch (Thermostatmodelle siehe am Ende des Katalogs)

Laschen für Wandmontage (3): 3 x 2 M5 Laschen Achsabstand 170mm um 90° versetzt zur Befestigung von 3 verschiedenen Seiten aus. Die zur Wand befestigung nicht verwendeten Laschen können für den Erdanschluss genutzt werden.

Zubehörteile: Siehe am Ende des Katalogs.

Standardprodukte, Tank aus Inox 304L, spiralförmige Heizelemente aus Inox 316L, Anschlüsse 1¼"

Artikelnummern	Typ	Oberflächenleistung (W/cm ²)	Durchm. der Heizelemente	Anzahl Heizelemente	Spannung (V)	Leistung (kW)
9SUC31A6A2G11000	A	10	8	3	230 - 400	3 x 2,5
9SUC31A651G11000	A	5	8	3	230 - 400	3 x 1,25
9SUC31B6A2G11E00	B	10	8	3	230 - 400	3 x 2,5
9SUC31B651G11E00	B	5	8	3	230 - 400	3 x 1,25
9SUC31C6A2G11E00	C	10	8	3	230 - 400	3 x 2,5
9SUC31C651G11E00	C	5	8	3	230 - 400	3 x 1,25
9SUC31E6A2G11E00	E	10	8	3	230 - 400	3 x 2,5
9SUC31E651G11E00	E	5	8	3	230 - 400	3 x 1,25
9SUC31F6A2G11000	F	10	8	3	230 - 400	3 x 2,5
9SUC31F651G11000	F	5	8	3	230 - 400	3 x 1,25
9SUC31G6A2G11000	G	10	8	3	230 - 400	3 x 2,5
9SUC31G651G11000	G	5	8	3	230 - 400	3 x 1,25

Die angegebenen Leistungen sind die maximalen Leistungen für eine gegebene Oberflächenbelastung. Diese Leistungen können durch Reduzierung der Oberflächenbelastung verringert werden.



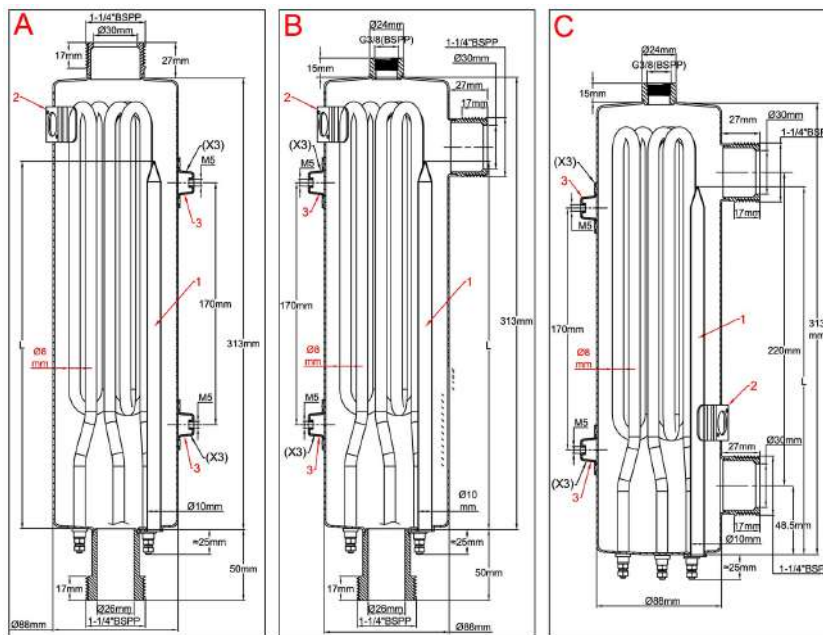
Standard Flüssigkeitserhitzer

Durchmesser 88mm, Länge 313mm, U-förmige Heizelemente, Anschluss 1¼"

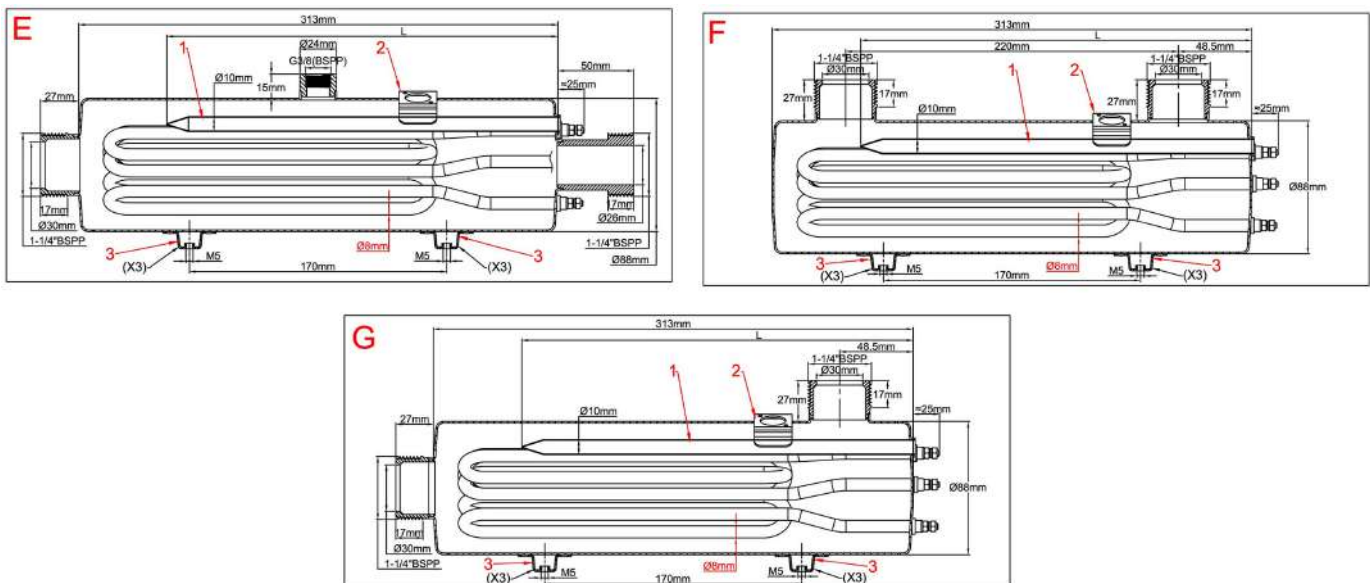
Durchmesser (mm)	Tanklänge (mm)	Montage	Anzahl Heizelemente	Maximale Leistung	Tipo
88	313	Vertikal oder horizontal	3	3,75 kW (3 x 1,25 kW, 5 W / cm ²) 7,5 kW (3 x 2,5 kW, 10 W / cm ²)	9SU431



Vertikal (A, B, C)



Horizontal (E, F, G)



Wegen ständigen Produktverbesserungen dienen die hier gezeigten Zeichnungen und Beschreibungen nur zur Orientierung und können ohne Vorankündigung geändert werden.

Durchmesser der Heizelemente: 8mm

Material der Heizelemente: Inox 316L (Incolloy 800 als Option)

Anzahl Heizelemente: 3

Körpermaterial: Inox 304L (316L als Option)

Material der Anschlüsse: Inox 304L (316L als Option)

Gewinde des Einlaufanschlusses: Außengewinde 1¼" BSPP zylindrisch. (1" als Option)

Gewinde des Auslaufanschlusses: Außengewinde 1½" BSPP zylindrisch. (1¼" als Option)

Gewinde des Entlüfteranschlusses: ⅜" BSPP (auf Modellen mit Entlüfter)

Tauchhülse (1): Inox 304L Durchm. 10x8. 5mm, Länge 260mm zur Montage einer Thermosicherung (Sicherungsmodelle siehe am Ende des Katalogs). Modell aus Kupfer auf Anfrage. Kann auch für einen Thermostatfühler oder einen Temperatursensor verwendet werden.

Montageflansch für Scheibenthermostat (2): 1 Träger für Thermostat mit versetztem Flansch (Thermostatmodelle siehe am Ende des Katalogs)

Laschen für Wandmontage (3): 3 x 2 M5 Laschen Achsabstand 170mm um 90° versetzt zur Befestigung von 3 verschiedenen Seiten aus. Die zur Wand befestigung nicht verwendeten Laschen können für den Erdanschluss genutzt werden.

Zubehörteile: Siehe am Ende des Katalogs.

Standardprodukte, Tank aus Inox 304L, U-förmige Heizelemente aus Inox 316L, Anschluss 1¼"

Artikelnummern	Typ	Oberflächenleistung (W/cm ²)	Durchm. der Heizelemente	Anzahl Heizelemente	Spannung (V)	Leistung (kW)
9SU431A675G11000	A	10	8	3	230 - 400	3 x 2,5
9SU431A638G11000	A	5	8	3	230 - 400	3 x 1,25
9SU431B675G11E00	B	10	8	3	230 - 400	3 x 2,5
9SU431B638G11E00	B	5	8	3	230 - 400	3 x 1,25
9SU431C675G11E00	C	10	8	3	230 - 400	3 x 2,5
9SU431C638G11E00	C	5	8	3	230 - 400	3 x 1,25
9SU431E675G11E00	E	10	8	3	230 - 400	3 x 2,5
9SU431E638G11E00	E	5	8	3	230 - 400	3 x 1,25
9SU431F675G11000	F	10	8	3	230 - 400	3 x 2,5
9SU431F638G11000	F	5	8	3	230 - 400	3 x 1,25
9SU431G675G11000	G	10	8	3	230 - 400	3 x 2,5
9SU431G638G11000	G	5	8	3	230 - 400	3 x 1,25

Die angegebenen Leistungen sind die maximalen Leistungen für eine gegebene Oberflächenbelastung. Diese Leistungen können durch Reduzierung der Oberflächenbelastung verringert werden.



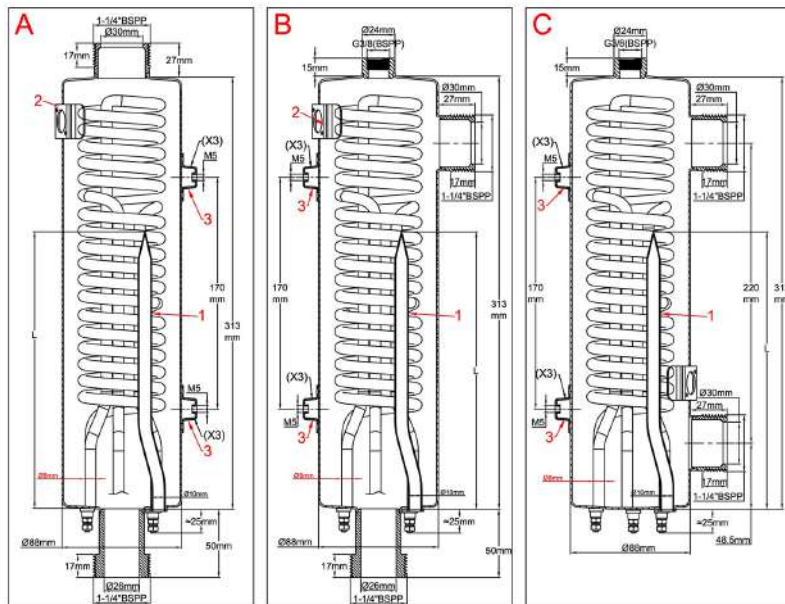
Standard Flüssigkeitserhitzer

Durchmesser 88mm, Länge 313mm, spiralförmige Heizelemente, Anschluss 1¼"

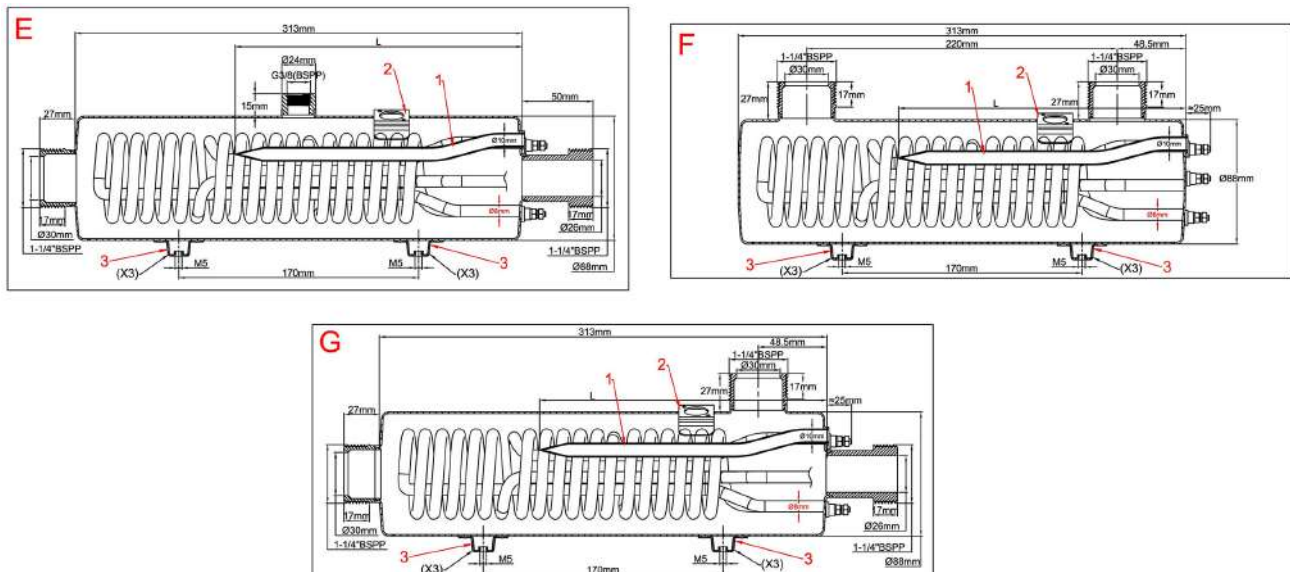
Durchmesser (mm)	Tanklänge (mm)	Montage	Anzahl Heizelemente	Maximale Leistung	Serie
88	313	Vertikal oder horizontal	3	5,7 kW (3 x 1,9 kW, 5 W / cm ²) 11,4 kW (3 x 3,8 kW, 10 W / cm ²)	9SUD31



Vertikal (A, B, C)



Horizontal (E, F, G)



Wegen ständigen Produktverbesserungen dienen die hier gezeigten Zeichnungen und Beschreibungen nur zur Orientierung und können ohne Vorankündigung geändert werden.

Durchmesser der Heizelemente: 8mm

Material der Heizelemente: Inox 316L (Incolloy 800 als Option)

Anzahl Heizelemente: 3

Körpermaterial: Inox 304L (316L als Option)

Material der Anschlüsse: Inox 304L (316L als Option)

Gewinde des Einlaufanschlusses: Außengewinde 1 1/4" BSPP zylindrisch. (1" als Option)

Gewinde des Auslaufanschlusses: Außengewinde 1 1/2" BSPP zylindrisch. (1 1/4" als Option)

Gewinde des Entlüfteranschlusses: 3/8" BSPP (auf Modellen mit Entlüfter)

Tauchhülse (1): Inox 304L Durchm. 10x8. 5mm, Länge 260mm zur Montage einer Thermosicherung (Sicherungsmodelle siehe am Ende des Katalogs). Modell aus Kupfer auf Anfrage. Kann auch für einen Thermostatfühler oder einen Temperatursensor verwendet werden.

Montageflansch für Scheibenthermostat (2): 1 Träger für Thermostat mit versetztem Flansch (Thermostatmodelle siehe am Ende des Katalogs)

Laschen für Wandmontage (3): 3 x 2 M5 Laschen Achsabstand 170mm um 90° versetzt zur Befestigung von 3 verschiedenen Seiten aus. Die zur Wand befestigung nicht verwendeten Laschen können für den Erdanschluss genutzt werden.

Zubehörteile: Siehe am Ende des Katalogs.

Standardprodukte, Tank aus Inox 304L, U-förmige Heizelemente aus Inox 316L, Anschluss 1 1/4"

Artikelnummern	Typ	Oberflächenleistung (W/cm ²)	Durchm. der Heizelemente	Anzahl Heizelemente	Spannung (V)	Leistung (kW)
9SUD31A6B4G11000	A	10	8	3	230 - 400	3 x 3,8
9SUD31A657G11000	A	5	8	3	230 - 400	3 x 1,9
9SUD31B6B4G11E00	B	10	8	3	230 - 400	3 x 3,8
9SUD31B657G11E00	B	5	8	3	230 - 400	3 x 1,9
9SUD31C6B4G11E00	C	10	8	3	230 - 400	3 x 3,8
9SUD31C657G11E00	C	5	8	3	230 - 400	3 x 1,9
9SUD31E6B4G11E00	E	10	8	3	230 - 400	3 x 3,8
9SUD31E657G11E00	E	5	8	3	230 - 400	3 x 1,9
9SUD31F6B4G11000	F	10	8	3	230 - 400	3 x 3,8
9SUD31F657G11000	F	5	8	3	230 - 400	3 x 1,9
9SUD31G6B4G11000	G	10	8	3	230 - 400	3 x 3,8
9SUD31G657G11000	G	5	8	3	230 - 400	3 x 1,9

Die angegebenen Leistungen sind die maximalen Leistungen für eine gegebene Oberflächenbelastung. Diese Leistungen können durch Reduzierung der Oberflächenbelastung verringert werden.



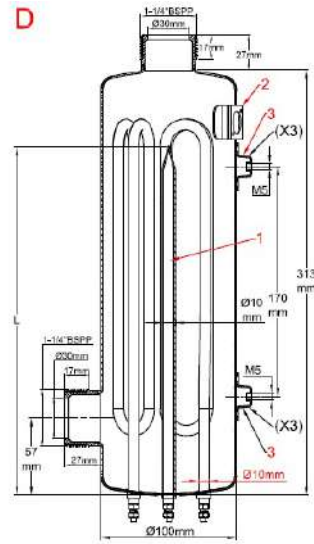
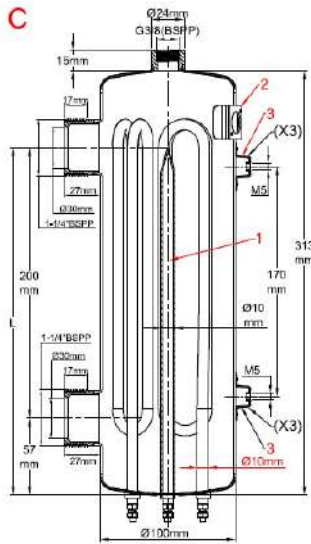
Standard Flüssigkeitserhitzer

Durchmesser 100mm, Länge 313mm, U-förmige Heizelemente, Anschluss 1 1/4"

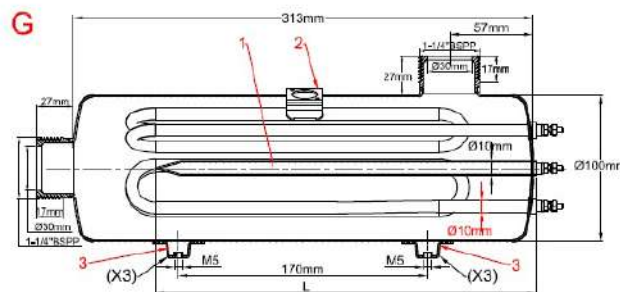
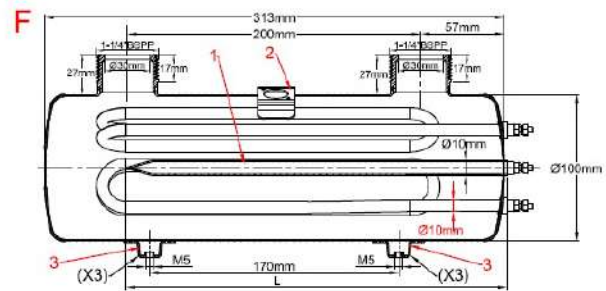
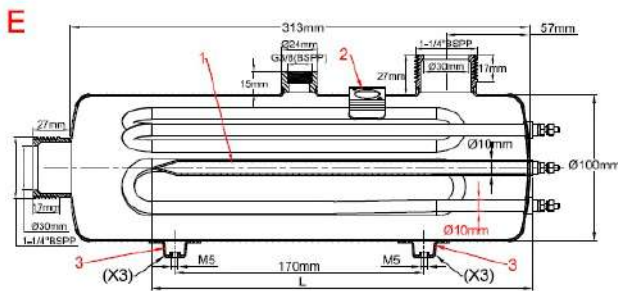
Durchmesser (mm)	Tanklänge(mm)	Montage	Anzahl Heizelemente	Maximale Leistung	Serie
100	313	Vertikal oder horizontal	3	4,5 kW (3 x 1,5 kW, 5 W / cm ²) 9 kW (3 x 3 kW, 10 W / cm ²)	9SU531



Vertikal (C, D)



Horizontal (E, F, G)



Wegen ständigen Produktverbesserungen dienen die hier gezeigten Zeichnungen und Beschreibungen nur zur Orientierung und können ohne Vorankündigung geändert werden.

Durchmesser der Heizelemente: 10mm

Material der Heizelemente: Inox 316L (Incolloy 800 als Option)

Anzahl Heizelemente: 3

Körpermaterial: Inox 304L (316L als Option)

Material der Anschlüsse: Inox 304L (316L als Option)

Gewinde des Einlaufanschlusses: Außengewinde 1¼" BSPP zylindrisch. (1" als Option)

Gewinde des Auslaufanschlusses: Außengewinde 1½" BSPP zylindrisch. (1¼" als Option)

Gewinde des Entlüfteranschlusses: ⅜" BSPP (auf Modellen mit Entlüfter)

Tauchhülse (1): Inox 304L Durchm. 10x8. 5mm, Länge 260mm zur Montage einer Thermosicherung (Sicherungsmodelle siehe am Ende des Katalogs). Modell aus Kupfer auf Anfrage. Kann auch für einen Thermostatfühler oder einen Temperatursensor verwendet werden.

Montageflansch für Scheibenthermostat (2): 1 Träger für Thermostat mit versetztem Flansch (Thermostatmodelle siehe am Ende des Katalogs)

Laschen für Wandmontage (3): 3 x 2 M5 Laschen Achsabstand 170mm um 90° versetzt zur Befestigung von 3 verschiedenen Seiten aus. Die zur Wand befestigung nicht verwendeten Laschen können für den Erdanschluss genutzt werden.

Zubehörteile: Siehe am Ende des Katalogs.

Standardprodukte, Tank aus Inox 304L, U-förmige Heizelemente aus Inox 316L Durchm. 10mm, Anschlüsse 1¼".

Artikelnummern	Typ	Oberflächenleistung (W/cm ²)	Durchm. der Heizelemente	Anzahl Heizelemente	Spannung (V)	Leistung (kW)
9SU531C690Y11E00	C	10	10	3	230 - 400	3 x 3
9SU531C645Y11E00	C	5	10	3	230 - 400	3 x 1,5
9SU531D690Y11000	D	10	10	3	230 - 400	3 x 3
9SU531D645Y 11000	D	5	10	3	230 - 400	3 x 1,5
9SU531E690Y11E00	E	10	10	3	230 - 400	3 x 3
9SU531E645Y11E00	E	5	10	3	230 - 400	3 x 1,5
9SU531F690Y11000	F	10	10	3	230 - 400	3 x 3
9SU531F645Y11000	F	5	10	3	230 - 400	3 x 1,5
9SU531G690Y11000	G	10	10	3	230 - 400	3 x 3
9SU531G645Y11000	G	5	10	3	230 - 400	3 x 1,5

Die angegebenen Leistungen sind die maximalen Leistungen für eine gegebene Oberflächenbelastung. Diese Leistungen können durch Reduzierung der Oberflächenbelastung verringert werden.

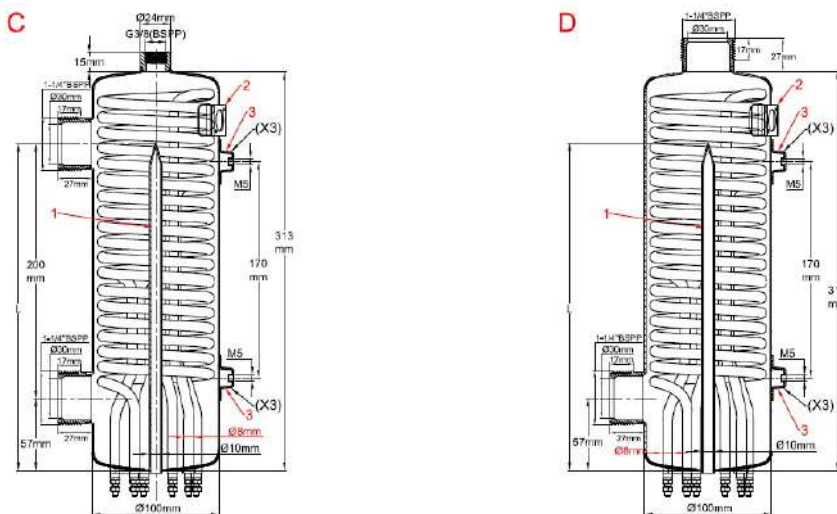
Wegen ständigen Produktverbesserungen dienen die hier gezeigten Zeichnungen und Beschreibungen nur zur Orientierung und können ohne Vorankündigung geändert werden.

Durchmesser 100mm, Länge 313mm, spiralförmige Heizelemente, Anschluss 1 1/4"

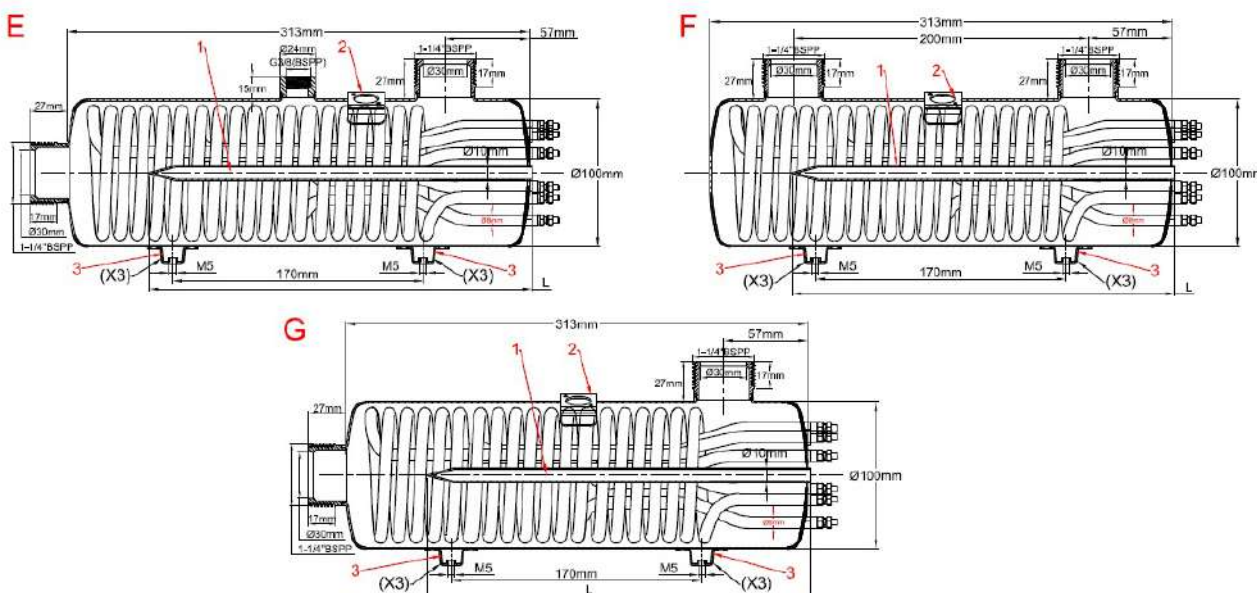
Durchmesser (mm)	Tanklänge (mm)	Montage	Anzahl Heizelemente	Maximale Leistung	Serie
100	313	Vertikal oder horizontal	3	6,45 kW (3 x 2,15 kW, 5 W / cm ²) 12,9 kW (3 x 4,3 kW, 10 W / cm ²)	9SUE31



Vertical (C, D)



Horizontal (E, F, G)



Durchmesser der Heizelemente: 8mm

Material der Heizelemente: Inox 316L (Incolloy 800 als Option)

Anzahl Heizelemente: 3

Körpermaterial: Inox 304L (316L als Option)

Material der Anschlüsse: Inox 304L (316L als Option)

Gewinde des Einlaufanschlusses: Außengewinde 1¼" BSPP zylindrisch. (1" als Option)

Gewinde des Auslaufanschlusses: Außengewinde 1½" BSPP zylindrisch. (1¼" als Option)

Gewinde des Entlüfteranschlusses: ⅜" BSPP (auf Modellen mit Entlüfter)

Tauchhülse (1): Inox 304L Durchm. 10x8. 5mm, Länge 260mm zur Montage einer Thermosicherung (Sicherungsmodelle siehe am Ende des Katalogs). Modell aus Kupfer auf Anfrage. Kann auch für einen Thermostatfühler oder einen Temperatursensor verwendet werden.

Montageflansch für Scheibenthermostat (2): 1 Träger für Thermostat mit versetztem Flansch (Thermostatmodelle siehe am Ende des Katalogs)

Laschen für Wandmontage (3): 3 x 2 M5 Laschen Achsabstand 170mm um 90° versetzt zur Befestigung von 3 verschiedenen Seiten aus. Die zur Wand befestigung nicht verwendeten Laschen können für den Erdanschluss genutzt werden.

Zubehörteile: Siehe am Ende des Katalogs

Standardprodukte, Tank aus Inox 304L, spiralförmige Heizelemente aus Inox 316L, Anschlüsse 1¼"

Artikelnummern	Typ	Oberflächenleistung (W/cm ²)	Durchm. der Heizelemente	Anzahl Heizelemente	Spannung (V)	Leistung (kW)
9SUE31C6C9G11E00	C	10	8	3	230 - 400	3 x 4,3
9SUE31C665G11E00	C	5	8	3	230 - 400	3 x 2,15
9SUE31D6C9G11000	D	10	8	3	230 - 400	3 x 4,3
9SUE31D665G11000	D	5	8	3	230 - 400	3 x 2,15
9SUE31E6C9G11E00	E	10	8	3	230 - 400	3 x 4,3
9SUE31E665G11E00	E	5	8	3	230 - 400	3 x 2,15
9SUE31F6C9G11000	F	10	8	3	230 - 400	3 x 4,3
9SUE31F665G11000	F	5	8	3	230 - 400	3 x 2,15
9SUE31G6C9G11000	G	10	8	3	230 - 400	3 x 4,3
9SUE31G665G11000	G	5	8	3	230 - 400	3 x 2,15

Die angegebenen Leistungen sind die maximalen Leistungen für eine gegebene Oberflächenbelastung. Diese Leistungen können durch Reduzierung der Oberflächenbelastung verringert werden.



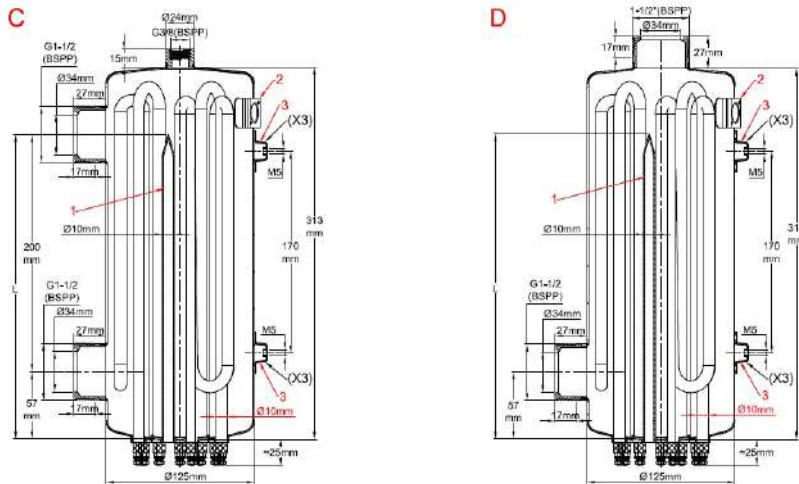
Standard Flüssigkeitserhitzer

Durchmesser 125mm, Länge 313mm, spiralförmige Heizelemente, Anschluss 1½"

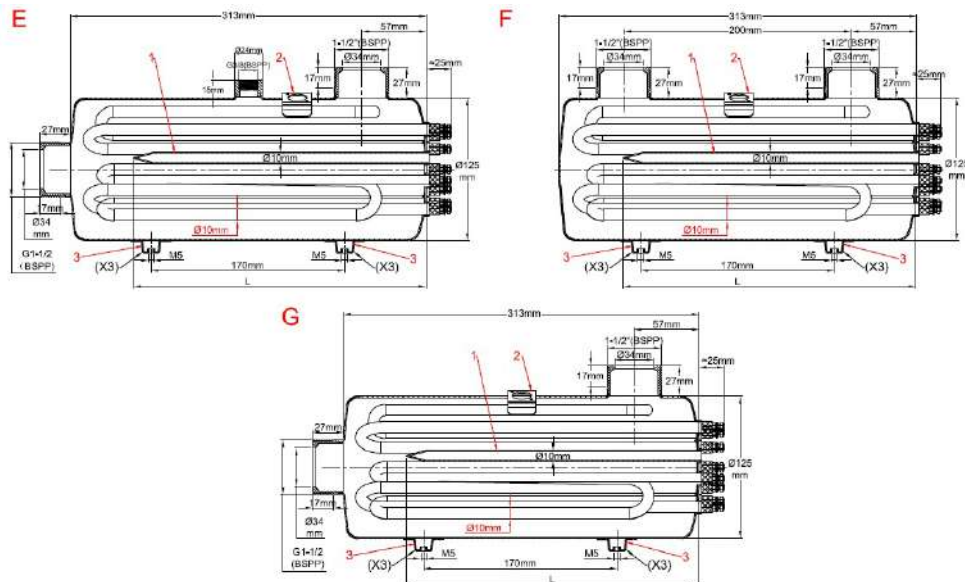
Durchmesser (mm)	Tanklänge (mm)	Montage	Anzahl Heizelemente	Maximale Leistung	Serie
125	313	Vertical u horizontal	3 or 6	9 kW (3 x 2 kW + 3 x 1 kW, 5 W / cm ²) 18 kW (3 x 4 kW + 3 x 2 kW 10 W / cm ²)	9SU631



Vertikal (C, D)



Horizontal (E, F, G)



Wegen ständigen Produktverbesserungen dienen die hier gezeigten Zeichnungen und Beschreibungen nur zur Orientierung und können ohne Vorankündigung geändert werden.



Durchmesser der Heizelemente: 10mm

Material der Heizelemente: Inox 316L (Incolloy 800 als Option)

Anzahl Heizelemente: 3 oder 6. Die Ausführung mit 6 Heizelementen ermöglicht 2 dreiphasige Leistungsstufen.

Körpermaterial: Inox 304L (316L als Option)

Material der Anschlüsse: Inox 304L (316L als Option)

Gewinde des Einlaufanschlusses: Außengewinde 1½" BSPP zylindrisch. (1¼" als Option)

Gewinde des Auslaufanschlusses: Außengewinde 1½" BSPP zylindrisch. (1¼" als Option)

Gewinde des Entlüfteranschlusses: ⅜" BSPP (auf Modellen mit Entlüfter)

Tauchhülse (1): Inox 304L Durchm. 10x8. 5mm, Länge 260mm zur Montage einer Thermosicherung (Sicherungsmodelle siehe am Ende des Katalogs). Modell aus Kupfer auf Anfrage. Kann auch für einen Thermostatfühler oder einen Temperatursensor verwendet werden.

Montageflansch für Scheibenthermostat (2): 1 Träger für Thermostat mit versetztem Flansch (Thermostatmodelle siehe am Ende des Katalogs)

Laschen für Wandmontage (3): 3 x 2 M5 Laschen Achsabstand 170mm um 90° versetzt zur Befestigung von 3 verschiedenen Seiten aus. Die zur Wand befestigung nicht verwendeten Laschen können für den Erdanschluss genutzt werden.

Zubehörteile: Siehe am Ende des Katalogs.

Standardprodukte, Tank aus Inox 304L, U-förmige Heizelemente aus Inox 316L, Anschlüsse 1½"

Artikelnummern	Typ	Oberflächenleistung (W/cm ²)	Durchm. der Heizelemente	Anzahl Heizelemente	Spannung (V)	Leistung (kW)
9SU631C6R0Z22E00	C	10	10	6	230 - 400	3 x 4 + 3 x 2
9SU631C690Z22E00	C	5	10	6	230 - 400	3 x 2 + 3 x 1
9SU631D6R0Z22000	D	10	10	6	230 - 400	3 x 4 + 3 x 2
9SU631D690Z22000	D	5	10	6	230 - 400	3 x 2 + 3 x 1
9SU631E6R0Z22E00	E	10	10	6	230 - 400	3 x 4 + 3 x 2
9SU631E690Z22E00	E	5	10	6	230 - 400	3 x 2 + 3 x 1
9SU631F6R0Z22000	F	10	10	6	230 - 400	3 x 4 + 3 x 2
9SU631F690Z22000	F	5	10	6	230 - 400	3 x 2 + 3 x 1
9SU631G6R0Z22000	G	10	10	6	230 - 400	3 x 4 + 3 x 2
9SU631G690Z22000	G	5	10	6	230 - 400	3 x 2 + 3 x 1

Die angegebenen Leistungen sind die maximalen Leistungen für eine gegebene Oberflächenbelastung. Diese Leistungen können durch Reduzierung er Oberflächenbelastung verringert werden.



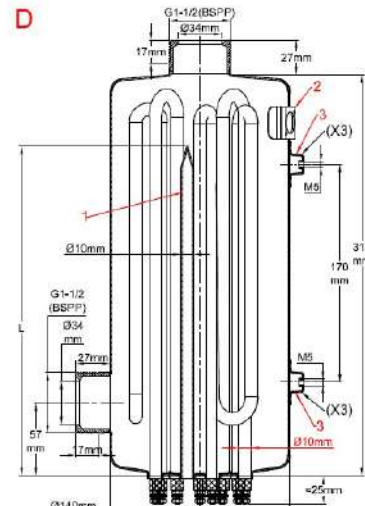
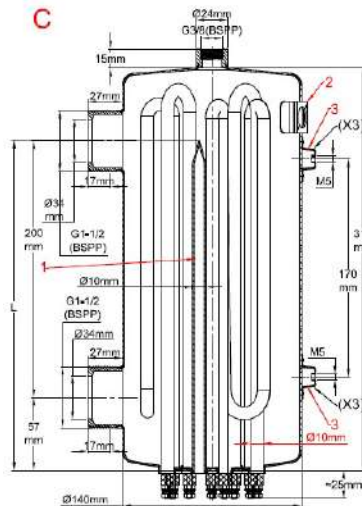
Standard Flüssigkeitserhitzer

Durchmesser 140mm, Länge 313mm, spiralförmige Heizelemente, Anschluss 1½"

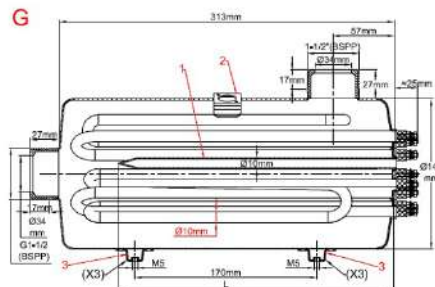
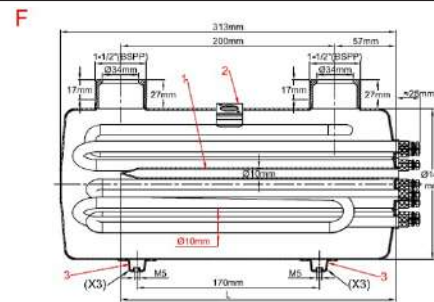
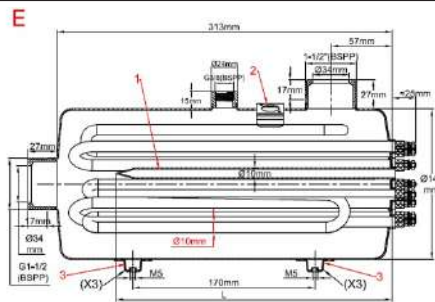
Diámetro (mm)	Longitud del tanque (mm)	Montaje	Cant. de calefactores tubulares	Potencia máxima	Tipo
140	313	Vertical u horizontal	3 o 6	9kw (3 × 2kW + 3 × 1kW, 5W/cm ²) 18kw (3 × 4kW + 3 × 2kW 10W/cm ²)	9SU731



Vertikal (C, D)



Horizontal (E, F, G)



Wegen ständigen Produktverbesserungen dienen die hier gezeigten Zeichnungen und Beschreibungen nur zur Orientierung und können ohne Vorankündigung geändert werden.

Durchmesser der Heizelemente: 10mm

Material der Heizelemente: Inox 316L (Incolloy 800 als Option)

Anzahl Heizelemente: 3 oder 6. Die Ausführung mit 6 Heizelementen ermöglicht 2 dreiphasige Leistungsstufen.

Körpermaterial: Inox 304L (316L als Option)

Material der Anschlüsse: Inox 304L (316L als Option)

Gewinde des Einlaufanschlusses: Außengewinde 1½" BSPP zylindrisch. (1¼" als Option)

Gewinde des Auslaufanschlusses: Außengewinde 1½" BSPP zylindrisch. (1¼" als Option)

Achsabstand Auslauf/Einlauf: 200mm

Gewinde des Entlüfteranschlusses: ¾" BSPP (auf Modellen mit Entlüfter)

Tauch hülse (1): Inox 304 L Durchm. 10x8. 5mm, Länge 260mm zur Montage einer Thermosicherung (Sicherungsmodelle siehe am Ende des Katalogs). Modell aus Kupfer auf Anfrage. Kann auch für einen Thermostatfühler oder einen Temperatursensor verwendet werden.

Montageflansch für Scheibenthermostat (2): 1 Träger für Thermostat mit versetztem Flansch (Thermostatmodelle siehe am Ende des Katalogs)

Laschen für Wandmontage (3): 3x2M5 Laschen Achsabstand 170mm um 90° versetzt zur Befestigung von 3 verschiedenen Seiten aus. Die zur Wandbefestigung nicht verwendeten Laschen können für den Erdanschluss genutzt werden.

Zubehörteile: Siehe am Ende des Katalogs

Standardprodukte, Tank aus Inox 304L, U-förmige Heizelemente aus Inox 316L

Artikelnummern	Typ	Oberflächenleistung (W/cm ²)	Durchm. der Heizelemente	Anzahl Heizelemente	Spannung (V)	Leistung (kW)
9SU731C6R0Z22E00	C	10	10	6	230 - 400	3 x 4 + 3 x 2
9SU731C690Z22E00	C	5	10	6	230 - 400	3 x 2 + 3 x 1
9SU731D6R0Z22000	D	10	10	6	230 - 400	3 x 4 + 3 x 2
9SU731D690Z22000	D	5	10	6	230 - 400	3 x 2 + 3 x 1
9SU731E6R0Z22E00	E	10	10	6	230 - 400	3 x 4 + 3 x 2
9SU731E690Z22E00	E	5	10	6	230 - 400	3 x 2 + 3 x 1
9SU731F6R0Z22000	F	10	10	6	230 - 400	3 x 4 + 3 x 2
9SU731F690Z22000	F	5	10	6	230 - 400	3 x 2 + 3 x 1
9SU731G6R0Z22000	G	10	10	6	230 - 400	3 x 4 + 3 x 2
9SU731G690Z22000	G	5	10	6	230 - 400	3 x 2 + 3 x 1

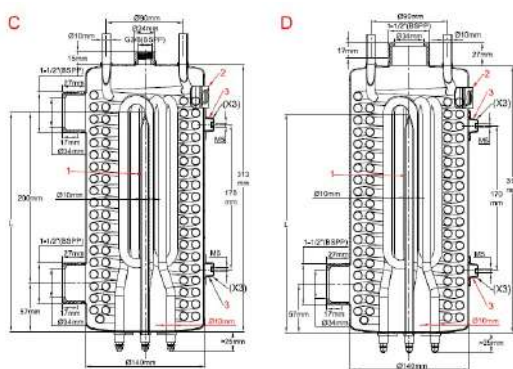
Die angegebenen Leistungen sind die maximalen Leistungen für eine gegebene Oberflächenbelastung. Diese Leistungen können durch Reduzierung der Oberflächenbelastung verringert werden.

Durchmesser 140mm, Länge 313mm, U-förmige Heizelemente, Anschluss 1½", mit eingebautem Rohrwärmetauscher

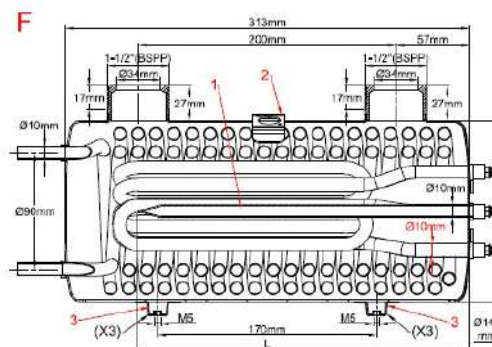
Durchmesser (mm)	Tanklänge(mm)	Montage	Anzahl Heizelemente	Maximale Leistung	Serie
140	313	Vertikal oder horizontal	3	4,5kw (3 × 1,5kW, 5W/cm ²) 9kW (3 × 3kW, 10W/cm ²)	9SU831



Vertikal (C, D)



Horizontal (F)



Durchmesser der Heizelemente: 10mm

Material der Heizelemente: Inox 316L (Incolloy 800 als Option)

Anzahl Heizelemente: 3

Körpermaterial: Inox 304L (316L als Option)

Material der Anschlüsse: Inox 304L(316L als Option)

Gewinde des Einlaufanschlusses: Außengewinde 1½" BSPP zylindrisch. (1¼" als Option)

Gewinde des Auslaufanschlusses: Außengewinde 1½" BSPP zylindrisch. (1¼" als Option)

Gewinde des Entlüfteranschlusses: ⅜" BSPP (auf Modellen mit Entlüfter)

Rohrwärmetauscher: 10×8. 6mm RohrausInox316L, Austauschfläche 4. 000 cm²

Tauch hülse (1): Inox 304L Durchm. 10x8. 5mm, Länge 260mm zur Montage einer Thermosicherung(Sicherungsmodelle siehe am Ende des Katalogs). Modell aus Kupfer auf Anfrage. Kann auch für einen Thermostatfühler oder einen Temperatursensor verwendet werden.

Montageflansch für Scheibenthermostat (2): 1 Träger für Thermostat mit versetztem Flansch (Thermostatmodelle siehe am Ende des Katalogs)

Laschen für Wandmontage (3): 3×2 M5 Laschen Achsabstand 170mm um 90° versetzt zur Befestigung von 3 verschiedenen Seiten aus. Die zur Wandbefestigung nicht verwendeten Laschen können für den Erdanschluss genutzt werden.

Zubehörteile: Siehe am Ende des Katalogs

Standardprodukte, Tank aus Inox 304L, U-förmige Heizelemente aus Inox 316L, Wärmetauscher aus Inox 316L, Anschlüsse 1½" aus Inox 316L

Artikelnummern	Typ	Oberflächenleistung (W/cm ²)	Durchm. der Heizelemente	Anzahl Heizelemente	Spannung (V)	Leistung (kW)
9SU831C690Y22E00	C	10	10	3	230 - 400	3 x 3
9SU831C645Y22E00	C	5	10	3	230 - 400	3 x 1,5
9SU831D690Y22E00	D	10	10	3	230 - 400	3 x 3
9SU831D645Y22E00	D	5	10	3	230 - 400	3 x 1,5
9SU831F690Y22000	F	10	10	3	230 - 400	3 x 3
9SU831F645Y22000	F	5	10	3	230 - 400	3 x 1,5

Die angegebenen Leistungen sind die maximalen Leistungen für eine gegebene Oberflächenbelastung. Diese Leistungen können durch Reduzierung der Oberflächenbelastung verringert werden.

Beispiele von Isolierung und Verdrahtung



Wegen ständigen Produktverbesserungen dienen die hier gezeigten Zeichnungen und Beschreibungen nur zur Orientierung und können ohne Vorankündigung geändert werden.



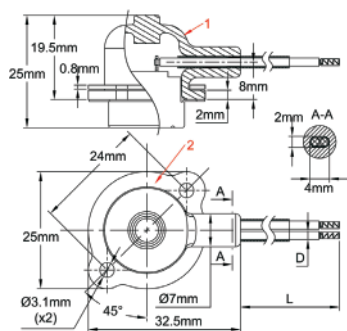
Optionen und Zubehörteile



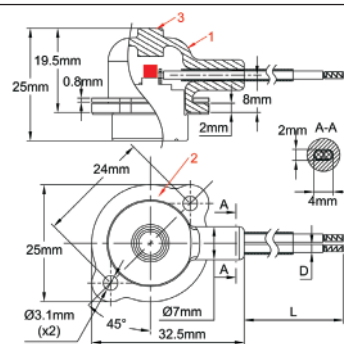
Wegen ständigen Produktverbesserungen dienen die hier gezeigten Zeichnungen und Beschreibungen nur zur Orientierung und können ohne Vorankündigung geändert werden.



Scheibenthermostate mit Kondensationsschutz, Typ 4RS und 49S



Automatic reset



Manual reset

Diese Thermostate wurden für den Einsatz auf dem Körper von Erhitzern unter Betriebsbedingungen, bei welchen Kondensation oder Abtropfen von Wasser wahrscheinlich vorkommen kann, entwickelt.

Der Thermostatkörper ist mit einer weichen Silikonkappe überzogen, um die manuelle Rückstellung ohne Berührungsrisiko mit den stromführenden Teilen zu ermöglichen. Um ein Ausreißen der Kappe bei Manipulationen zu verhindern, ist die Kappe mit einem Flansch aus rostfreiem Stahl befestigt. Die Thermostatschale ist aus rostfreiem Stahl, um das Risiko einer galvanischen Korrosion zwischen Erhitzerkörper und Thermostat in feuchter Umgebung zu vermeiden. Diese Thermostat sind zur Messung der Flüssigkeitstemperatur ausgelegt und sollten nicht zur Erkennung von Wassermangel eingesetzt werden. Wenn sie als Sicherheitsorgan verwendet werden, muss die Ursache der Überhitzung unbedingt ermittelt und behoben werden, bevor das Gerät wieder eingeschaltet wird.

Schutzkappe: Schwarzes Silikon (1)

Abschaltvermögen: 10A250V (16AAusführung, setzen Sie sich mit uns in Verbindung)

Aktion: Öffnen des Kontakts durch Temperaturerhöhung. Erhältlich mit manueller Rückstellung (3) oder automatische Rückstellung durch Temperaturabsenkung.

Die Modelle mit automatischer Rückstellung können als Ausführung mit Alarmschwelle, mit Kontaktschließung durch Temperaturerhöhung angefertigt werden.

Auslösetemperatur: 20 bis 150°C, spezifikationsabhängig. Die in den Erhitzern häufigsten Ausführungen sind in der unteren Tabelle aufgelistet.

Anschlusskabel: FEP Isolierung, zwei Leiter AWG18 unter Schrumpfschlauch zusammengefasst, (andere Abmessungen und Isolierungen auf Anfrage)

Kabellänge: Standard 500mm, andere Abmessungen auf Anfrage möglich.

Kabelende: Abisoliert mit eingepresstem Kabelschuh

Befestigung: Flansch aus Inox (2) zur Aufnahme von 2 Schrauben M3 Achsabstand 24mm, zu befestigen auf die in den Erhitzer angebrachten Träger.

Montage an den Tankkörpern: Wir empfehlen das Auftragen von wärmeleitendem Fett zwischen der Thermostatschale und dem Tank.

Wichtigste Artikelnummern

Artikelnummern	Öffnungstemperatur (°C)	Schließtemperatur (°C)	Kabellänge (mm)
4RSFMD055C0B8051	131 ±3 °C	Reajuste manual	500mm
4RSFMD065D0B8051	149 ±4°C	Reajuste manual	500mm
4RSFMD075D0B8051	167 ±4°C	Reajuste manual	500mm
4RSFMD08SD0B8051	185 ±4°C	Reajuste manual	500mm
4RSFMD090D0B8051	194 ±4°C	Reajuste manual	500mm
49SFMD040CAB8051	104 ±3°C	86 °C	500mm
49SFMD055DAB8051	131 ±4°C	113 °C	500mm
49SFMD060DAB8051	140 ±4°C	122 °C	500mm
49SFMD070DAB8051	158 ±4°C	140 °C	500mm
49SFMD075DAB8051	167 ±4°C	131 °C	500mm
49SFMD095DAB8051	203 ±4°C	185 °C	500mm

SPNC Schutz-Temperatur-Begrenzer, manuell rückstellbar, fester oder einstellbarer Sollwert, ausfallsicher, 20A

Typ 8L

Abmessungen

T85-typen		
T150-typen		
<p>8L0: M10-Befestigung, T85 8L3: M10-Befestigung, T150</p> <p>1: Kappe Reset-Taste 2: Reset-Taste 3: Kapillarlhülle 4: Erdungsklemme (optional)</p>	<p>8L1: 2 × M4-Schraubenbefestigung, T85 8L1: 2 × M4-Schraubenbefestigung, T150</p> <p>1: Kappe der Reset-Taste 2: Reset-Taste 3: Kapillarlhülle 4: Erdungsklemme (optional) 5: 2 × M4 Befestigungshalterung</p>	<p>8L2: 2 × M4-Schraubenbefestigung und Mini-Einstellrad, T85 8L2: 2 × M4-Schraubenbefestigung und Mini-Einstellrad, T150</p> <p>1: Kappe der Reset-Taste 2: Reset-Taste 3: Kapillarlhülle 4: Erdungsklemme (optional) 5: 2 × M4 Befestigungshalterung 6: Mini-Einstellrad</p>

Technische Merkmale

Anwendungen: Schutz vor Überhitzung der Heizelemente aufgrund eines abnormalen Anstiegs der Flüssigkeitstemperatur infolge eines Durchflussfehlers. Die Befestigung der Kolben kann in Standardtaschen von Ø8,5mm erfolgen, oder auf Wunsch in einem zusätzlichen Schutzrohr. Durch-Wand-Befestigungen an Kapillar sind auch erhältlich. Das Thermostatgehäuse kann in einer Schutzabdeckung der Heizelement-Ausgänge oder ferngesteuert in einem separaten Schaltschrank installiert werden. Sie sind nach dem Auslösen rückstellbar, aber vor dem Neustart ist eine vollständige Prüfung des Stromkreises unerlässlich, um die Ursache der Überhitzung zu finden und zu beheben.

Gehäuse-Abmessungen: 24,7 × 33 × 26mm (ohne Klemmen und M10-Buchse/Reset), Diese Thermostate sind in zwei Widerstandsklassen für Umgebungstemperaturen erhältlich: T85 (billigst) oder T150

Wegen ständigen Produktverbesserungen dienen die hier gezeigten Zeichnungen und Beschreibungen nur zur Orientierung und können ohne Vorankündigung geändert werden.



Optionen und Zubehörteile

Wegen ständigen Produktverbesserungen dienen die hier gezeigten Zeichnungen und Beschreibungen nur zur Orientierung und können ohne Vorankündigung geändert werden.

Kolben und Kapillare: Edelstahl, Kapillarlänge 250mm bis, 750mm, 1000mm oder 1500mm, mit 100mm langer PVC-Hülse auf der Kapillare. Mindest-Biegeradius der Kapillare 5mm.

Temperatur-Fühlerelement: Flüssigkeitsgefüllter Kolben und Kapillare.

Klemmen: 6,35 x 0,8 Schnellklemmen (auf Anfrage auch mit M4-Schrauben erhältlich). Klemmen können vertikal, horizontal oder um 45° gebogen sein.

Justierung: Feste Einstellung, versiegelt oder über Mini-Rad einstellbar.

Manuelle Rückstellung: Ausfallsicher, feste Einstellung, frontzugriffs- Reset-Taste von vorne zugänglich.

Ausfallsichere Kontaktauslösung bei niedriger Temperatur: Bei Temperaturen unter -10°C (14°F) erfolgt löst die manuelle Rückstellung aus.

Befestigung: Vordere Buchse mit, Gewinde M10 x1, Empfohlenes Max-Anzugsmoment für M10x1-Muttern: 1 N.m (bei 3,5mm dicken Muttern)

Leistung: 20(4)A, 250 V / 16(4)A, 250/400VAC

Kontakte: SPNC-SchnappkontaktSPST, Öffnen bei Temperaturanstieg (Sprungkontakt)

Max. Umgebungstemperatur am Gehäuse: 85°C (185°F).

Akzeptabler Verschmutzungsgrad für die Verwendung in 250V : 3.

Akzeptabler Verschmutzungsgrad für die Verwendung in 400V : 3.

Hauptreferenzen in T85 **** mit 750mm Kapillar* und vertikalen 6,35mm Anschlüssen**

Referenzen, M10 Befestigung	Referenzen, 2 x M4 Bügelbefestigung	Referenzen, 2 x M4 Bügelbefestigung und Mini-Rad	Kalibrier-temperatur (°C/°F)	Kolben-Ø (D, mm)	Kolbenlänge (E, mm)	Max. Temp. am Kolben (°C/°F)
8L0070105AG60G00	8L1070105AG60G00	8L2070105AG60G00	70 +0/ -8°C (158 +0/ -14.4°F)	6	77	105°C/221°F
8L0080105AG60G00	8L1080105AG60G00	8L2080105AG60G00	80 +0/ -8°C (176 +0/ -14.4°F)	6	77	105°C/221°F
8L0090115AG60G00	8L1090115AG60G00	8L2090115AG60G00	90 +0/ -8°C (194 +0/ -14.4°F)	6	77	115°C/239°F
8L0100120AG60G00	8L1100120AG60G00	8L2100120AG60G00	100 +0/ -8°C (212 +0/ -14.4°F)	6	77	120°C/248°F
8L0110135AG60G00	8L1110135AG60G00	8L2110135AG60G00	110 +0/ -8°C (230 +0/ -14.4°F)	6	77	135°C/275°F
8L0120145AG60G00	8L1120145AG60G00	8L2120145AG60G00	120 +0/ -8°C (248 +0/ -14.4°F)	6	77	145°C/293°F
8L0130155AG60G00	8L1130155AG60G00	8L2130155AG60G00	130 +0/ -8°C (266 +0/ -14.4°F)	6	74	155°C/311°F
8L0150175AG60G00	8L1150175AG60G00	8L2150175AG60G00	150 +0/ -8°C (302 +0/ -14.4°F)	6	74	175°C/347°F
8L0170195AG50G00	8L1170195AG50G00	8L2170195AG50G00	170 +0/ -10°C (338 +0/ -18°F)	5	70	195°C/383°F
8L0190215AG50G00	8L1190215AG50G00	8L2190215AG50G00	190 +0/ -10°C (374 +0/ -18°F)	5	70	215°C/419°F
8L0210235AG40G00	8L1210235AG40G00	8L2210235AG40G00	210 +0/ -12°C (410 +0/ -22°F)	4	65	235°C/455°F
8L0230255AG40G00	8L1230255AG40G00	8L2230255AG40G00	230 +0/ -12°C (446 +0/ -22°F)	4	65	255°C/490°F

* Kapillare 250mm: In der Referenz G durch A ersetzen; Kapillare 1 m: In der Referenz G durch J ersetzen; Kapillare 1,5 m: In der Referenz G durch O ersetzen.

** Horizontale 6,35mm-Klemmen: In der Referenz 0000 durch 2000 ersetzen; 45° gebogene 6,35mm-Klemmen: In der Referenz 0000 durch 1000 ersetzen. Schraubklemmen: Datenblatt anfordern.

*** Option Erdungsklemme: Am Ende der Referenz 0000 durch 0G00 ersetzen

**** T150-Typen, ersetzen Sie 8L0 durch 8L3, 8L1 durch 8L4, 8L2 durch 8L5

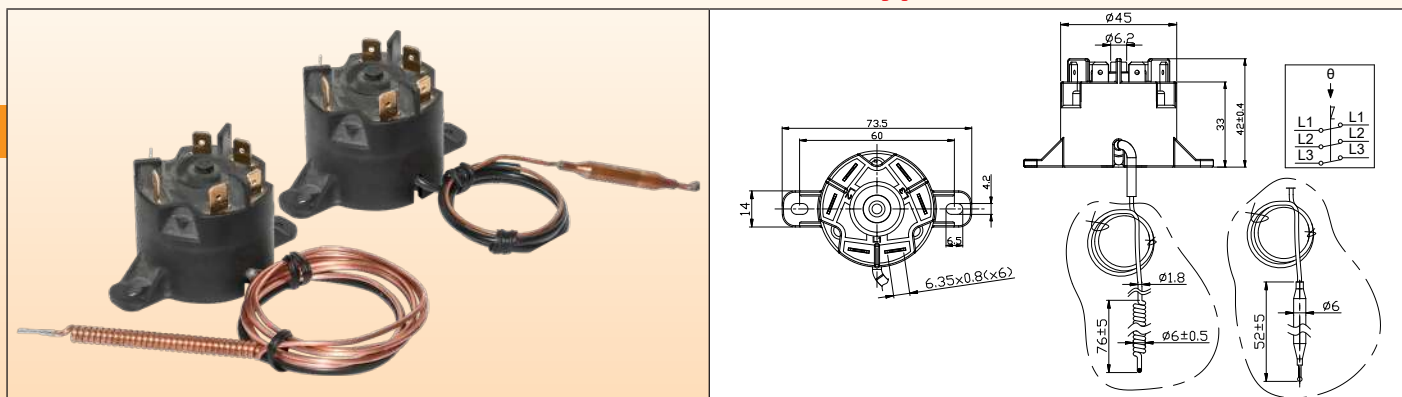
Soll-Temperaturen bis zu 500°C sind möglich, ohne Ausfallsicherung für Kalibrierungen über 400°C. Fragen Sie nach spezifischem Datenblatt.

Zubehör (muss separat bestellt werden, wird montiert auf Kapillare versandt)

		Kapillaranschluss aus vernickeltem Messing für den Einsatz mit Flüssigkeiten bis 130°C (Kapillardichtung aus NBR)	66RL41LS30000000
		Kapillaranschluss aus vernickeltem Messing für den Einsatz mit Flüssigkeiten bis 230°C (Kapillardichtung aus FKM)	66RL41LS20000000
		Kapillaranschluss aus Edelstahl 304 für den Einsatz mit Flüssigkeiten bis 130°C (Kapillardichtung aus NBR)	66RIMEPM9X1041C7
		Kapillaranschluss aus Edelstahl 304 für den Einsatz mit Flüssigkeiten bis 230°C (Kapillardichtung aus FKM)	66RIMEPM9X1041C8
		Kapillaranschluss aus Edelstahl 304 für den Einsatz mit Flüssigkeiten bis 500°C (Kapillardichtung aus Graphit)	66RIMEVM9X1041C9

Stand: 15.05.2026

3-polig, manuelle Rückstellung, hoher Grenzwert, ausfallsicher, 25A 250V, 20A 400V, Typ 82



Technische Merkmale

Anwendungen: Schutz gegen Überhitzung der Heizelemente aufgrund eines abnormalen Anstiegs der Flüssigkeitstemperatur infolge eines Durchflussfehlers. Montage der Kolben kann in Schutzhülsen mit Standard- $\varnothing 8,5\text{mm}$ oder in einer zusätzlichen Schutzhülse erfolgen, die auf Anfrage hinzugefügt wird. Das Thermostatgehäuse kann in einer Schutzabdeckung der Heizelementausgänge oder ferngesteuert in einem separaten Schaltkasten installiert werden. Die Thermostate sind nach dem Auslösen rückstellbar, jedoch ist eine vorherige vollständige Prüfung des Stromkreises erforderlich, um die Ursache der Überhitzung zu ermitteln und vor dem Wiedereinschalten zu beheben.

Gehäuse-Abmessungen: $\varnothing 45 \times 42\text{mm}$

Kapillare: Kupfer, Kapillarlänge 250mm oder 900mm, 150mm langer PVC-Mantel auf der Kapillare. Kapillare-Mindestbiegeradius 5mm.

Aus technischen Gründen empfehlen wir keine Kapillarlänge von mehr als 900mm zu verwenden.

Kolben: Kupfer, $\varnothing 6\text{mm}$.

Temperaturfühler: Flüssigkeitsgefüllte Thermostatbaugruppe, die beim Sieden den Kontakt auslöst. Daher sind diese Thermostate im Gegensatz zu flüssigkeitsgefüllten Systemen wenig empfindlich gegenüber Luftdruck.

Klemmen: $6,35 \times 0,8$ Schnellverschluss-Klemmen

Einstellungen: Feste Werkseinstellung zwischen 50°C und 212°C lieferbar

Montage: Rückseitige Beine, 2 M4 Schrauben, Lochabstand 60mm

Manuelle Rückstellung: Ausfallsicherung, Mittelstaste

Leistung: 25A 250V, 20A 400V, ohmsch (6.000 Zyklen), UL, CUL, CE (T85)

Kontakte: dreipolig, öffnen bei Temperaturanstieg (Schnappkontakt), Doppelunterbrecher

Maximale Umgebungstemperatur am Kopf: 85°C (185°F).

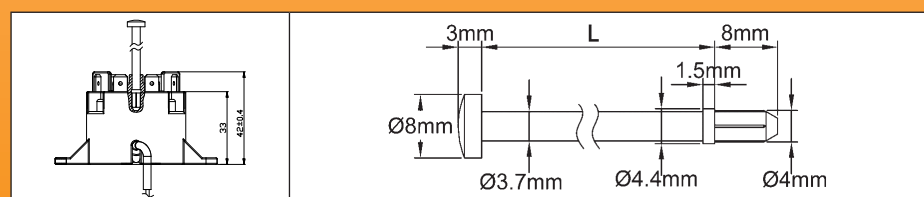
Hauptreferenzen mit Spiralkolben

Referenz	Kalibriertemperatur ($^\circ\text{C}/^\circ\text{F}$)	Rückstellbare Mindesttemp. ($^\circ\text{C}/^\circ\text{F}$)	Kapillarlänge (C, mm)	Kolben- \varnothing (D, mm)	Kolbenlänge (L, mm)	Max. Temp. am Kolben ($^\circ\text{C}/^\circ\text{F}$)
820060090CI610F1	$60 \pm 5^\circ\text{C} / 140 \pm 9^\circ\text{F}$	$20^\circ\text{C} / 68^\circ\text{F}$	900	6	50	$90^\circ\text{C} / 194^\circ\text{F}$
820060090CA610F1	$60 \pm 5^\circ\text{C} / 140 \pm 9^\circ\text{F}$	$20^\circ\text{C} / 68^\circ\text{F}$	250	6	50	$90^\circ\text{C} / 194^\circ\text{F}$
820070100CI610F1	$70 \pm 5^\circ\text{C} / 158 \pm 9^\circ\text{F}$	$30^\circ\text{C} / 86^\circ\text{F}$	900	6	50	$100^\circ\text{C} / 212^\circ\text{F}$
820080110CI610F1	$80 \pm 5^\circ\text{C} / 176 \pm 9^\circ\text{F}$	$40^\circ\text{C} / 104^\circ\text{F}$	900	6	50	$110^\circ\text{C} / 230^\circ\text{F}$
820090120CI610F1	$90 \pm 5^\circ\text{C} / 194 \pm 9^\circ\text{F}$	$50^\circ\text{C} / 122^\circ\text{F}$	900	6	50	$120^\circ\text{C} / 248^\circ\text{F}$
820110140CI610F1	$110 \pm 5^\circ\text{C} / 230 \pm 9^\circ\text{F}$	$70^\circ\text{C} / 158^\circ\text{F}$	900	6	50	$140^\circ\text{C} / 284^\circ\text{F}$
820130160CI610F1	$130 \pm 6^\circ\text{C} / 266 \pm 10,8^\circ\text{F}$	$90^\circ\text{C} / 194^\circ\text{F}$	900	6	60*	$160^\circ\text{C} / 320^\circ\text{F}$
820150180CI610F1	$150 \pm 7^\circ\text{C} / 302 \pm 12,6^\circ\text{F}$	$110^\circ\text{C} / 230^\circ\text{F}$	900	6	60*	$180^\circ\text{C} / 356^\circ\text{F}$
820170200CI610F1	$170 \pm 7^\circ\text{C} / 338 \pm 12,6^\circ\text{F}$	$130^\circ\text{C} / 266^\circ\text{F}$	900	6	60*	$200^\circ\text{C} / 392^\circ\text{F}$

* Zylinderkolben

- Maximal-Sollwert für Manuell-Reset ist $212^\circ\text{C} \pm 12^\circ\text{C}$. Bitte fordern Sie das spezifische Datenblatt an.

Zubehör



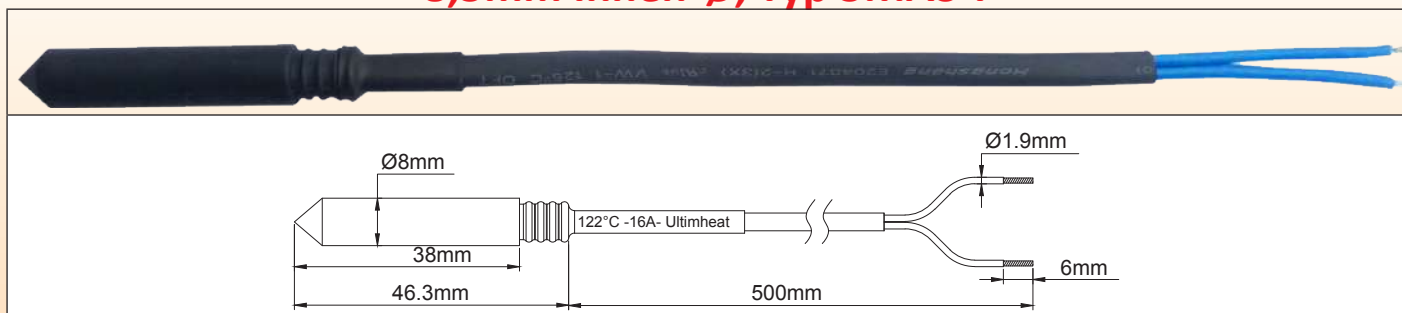
Lange, manuelle Rückstellstangen

L	Referenz
114	664CLR114
30	664CLR030

Andere Längen auf Anfrage

Stand: 27.03.2026

Verdrahtete Thermosicherungen, zum Einsetzen in Schutzrohre mit 8,5mm Innen-Ø, Typ 5MA3-F



Technische Merkmale

Anwendungen: Schutz vor Überhitzung von Flüssigkeitsheizern bei Trockenlauf.

Diese Wärmeschutzvorrichtungen sind so konzipiert, dass sie in die standardmäßig in den Flüssigkeitserhitzern montierten Taschen mit 8,5 Innen-Ø passen. Ein Austausch ist möglich, wenn sie ausgelöst haben, erfordert aber eine vorherige vollständige Überprüfung aller Komponenten des Heizgeräts, da die starke Überhitzung aufgrund des Wassermangels andere Komponenten beschädigt haben könnte.

Schmelzpellet: organische Verbindung.

Mechanismus: bewegliches Pellet, das durch eine Feder betätigt wird, die durch die Schmelzung des Pellets ausgelöst wird.

Schutz: durch elektrisch isolierende Silikonmuffe, Ø8mm.

Verschluss in der Tasche: durch Silikontülle

Nennstromstärke: 16A 250V

Der Nennstrom ist der maximale Strom, den die Sicherung führen kann, ohne sich zu öffnen oder zu beschädigen, wenn sie für eine begrenzte Zeit einer Temperatur ausgesetzt wird, die als "Haltetemperatur" (Th) bezeichnet wird.

Haltetemperatur (Th): Die Sicherung darf nicht auslösen oder zerstört werden, wenn sie 168 Stunden lang bei Nennspannung und -strom einer Temperatur von Th-6°C ausgesetzt ist.

Nennfunktionstemperatur (Tf): Dies ist die Öffnungstemperatur der Sicherung in einem Kalibrierungssofen, wenn sie einem Strom von weniger als 10mA ausgesetzt ist und die Temperatur mit einer Geschwindigkeit von 0,5 bis 1°C/min ansteigt. Die Öffnungstemperatur darf unter diesen Bedingungen nicht niedriger als Tf-10°C oder höher als Tf sein. Dies ist die Betriebstemperatur Tf, die auf der Sicherung und dem Schutzmantel außerhalb der Leitungen aufgedruckt ist.

Höchsttemperatur (Tm): Dies ist die maximale Temperatur, die die Sicherung nach dem Öffnen aushält, ohne ihre isolierenden und mechanischen Eigenschaften zu verlieren.

Diese Funktion ist bei der Anwendung von Flüssigkeitsheizungen von entscheidender Bedeutung, um die richtige Position des TCO zu bestimmen, um seine Zerstörung und die Wiedereinschaltung des Stromkreises durch hohe Temperaturüberschwinger zu vermeiden.

Isolationsspannung zwischen offenen Kontakten: ≥ 500V

Isulationswiderstand zwischen offenen Kontakten: ≥ 0,2 MΩ @ 500V

Leitungslängen: 500mm.

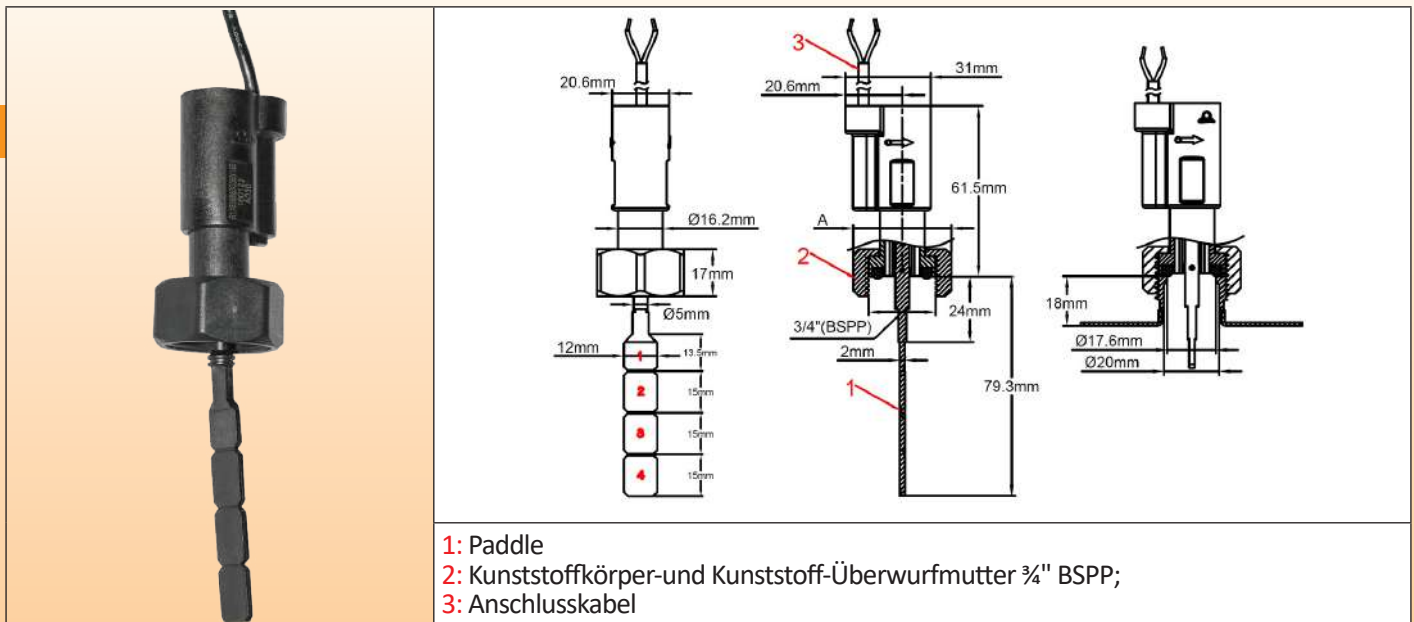
Leitungen: FEP 300V Primärisolierung, 1mm² Stärke (AWG18), in einem Polyolefin-Mantel.

In rot: Standardtemperaturen ab Lager lieferbar.

Hauptreferenzen

Referenz	Nenn-Funktions-temperatur °C/°F (Tf)	Haltetemperatur °C/°F (Th)	Höchsttemperatur °C/°F (Tm)
5MA3SPF070F18500	73°C/ 163,4°F	45°C/ 113°F	115°C/ 239°F
5MA3SPF077F18500	79°C/ 174,2°F	52°C/ 125,6°F	125°C/ 257°F
5MA3SPF084F18500	85°C/ 185°F	57°C/ 134,6°F	125°C/ 257°F
5MA3SPF091F18500	94°C/ 201,2°F	66°C/ 150,8°F	140°C/ 284°F
5MA3SPF096F18500	99°C/ 210,2°F	71°C/ 159,8°F	140°C/ 284°F
5MA3SPF106F18500	108°C/ 226,4°F	77°C/ 170,6°F	145°C/ 293°F
5MA3SPF109F18500	113°C/ 235,4°F	84°C/ 183,2°F	150°C/ 302°F
5MA3SPF121F18500	122°C/ 251,6°F	94°C/ 201,2°F	175°C/ 347°F
5MA3SPF129F18500	133°C/ 271,4°F	101°C/ 213,8°F	175°C/ 347°F
5MA3SPF139F18500	142°C/ 287,6°F	114°C/ 237,2°F	185°C/ 365°F
5MA3SPF152F18500	157°C/ 314,6°F	127°C/ 260,6°F	195°C/ 383°F
5MA3SPF165F18500	167°C/ 332,6°F	130°C/ 266°F	205°C/ 401°F
5MA3SPF169F18500	172°C/ 341,6°F	145°C/ 293°F	215°C/ 419°F
5MA3SPF182F18500	184°C/ 363,2°F	156°C/ 312,8°F	225°C/ 437°F
5MA3SPF188F18500	192°C/ 377,6°F	164°C/ 327,2°F	245°C/ 473°F
5MA3SPF216F18500	216°C/ 420,8°F	189°C/ 372,2°F	280°C/ 536°F
5MA3SPF227F18500	227°C/ 440,6°F	190°C/ 374°F	295°C/ 563°F
5MA3SPF240F18500	240°C/ 464°F	190°C/ 374°F	305°C/ 581°F

Paddelgesteuerte Strömungswächter mit Reed-Schalter, Kabelanschluss Serie R1X



Diese Geräte sind zur Montage auf Rohre 1", 1 1/4" und 1 1/2" mittels eines 3/4" Anschlussstutzens von 18mm Länge vorgesehen und eignen sich für die Anwendungen mit den Flüssigkeitserhitzern dieses Katalogs.

Ihr Abschaltvermögen ist begrenzt und daher müssen sie in elektronischen Kreisläufen von niedrigem Niveau oder zur Steuerung der Spule von Schützen eingesetzt werden.

Ihre Aufgabe ist, das Einschalten der Heizwiderstände bei ausreichender Strömung frei zu geben und die Heizung zu stoppen, wenn die Strömung unter einen Wert absinkt. Die Erkennungsgrenzwerte sind veränderlich und müssen entsprechend der Anwendungen und der Ausstattungen festgelegt werden.

Montage: Vorzugsweise auf waagerechten Rohrleitungen, sie können aber auch in allen anderen Positionen mit einer kleinen Verstellung des Erkennungsgrenzwertes montiert werden.

Funktionsprinzip: Ein magnetisch schwenkendes Paddel ist senkrecht zur Strömung montiert und betätigt durch eine Wandung einen externen Reed-Schalter. Die Rückkehr des Paddels erfolgt federlos durch magnetische Rückstellung. Zwischen der Rohrleitung und dem elektrischem Kontaktsystem darf weder eine Verbindung noch ein Flüssigkeitsdurchgang entstehen. Ungeeignet für den Einsatz in mit Magneteilchen beladenen oder sehr viskosen Flüssigkeiten, die das Schwenken des Paddels blockieren.

Einstellung: Feste, durch den Benutzer nicht veränderbare Einstellung

Paddelachse: Titan (unempfindlich gegen Korrosion, hohe mechanische Festigkeit) Körpermaterial: Glasfaserverstärktes PPO für eine maximale Druck-, Temperaturfestigkeit und Trinkwasserverträglichkeit.

Paddelmaterial: PPO Breite 12mm.

Anschluss an die Rohrleitungen: Überwurfmutter 3/4" BSPP (zylindrisch) aus mit 30% Glasfaser verstärktem Nylon, Montage auf Steckstutzen 3/4" BSPP (zylindrisch).

Optimales Anzugsdrehmoment: 7±1Nm.

Dichtung: NBR

Abschaltvermögen: Max. 1A, max. 70W, max. 250V, Widerstandschaltung. Der Einsatz in einer induktiven Schaltung vermindert das Abschaltvermögen, daher wird für derartige Anwendungen ein Schutzsystem empfohlen.

Wirkung des Kontakts: Normalerweise offen, Schließung bei Durchflusssteigerung

Geeignete Flüssigkeiten: Einsatz in unbelastetem Wasser, frei von Magneteilchen und mit PPO und Titan kompatible Flüssigkeiten

Nenndruck bei 20°C: 1 MPa (Pn10)

Grenztemperaturen der Flüssigkeiten: 5 bis 100°C (inkompatibel mit Gefrieren des Wassers in den Rohrleitungen)

Umgebungstemperaturbereich: 5 bis 80°C

IP Schutzklasse: Ip65

Eichtoleranzen: ±15% (bei der Auslösekraft am Paddelende 1)

Stromanschluss: 2-Leiter Kabel PVC Isolierung, AWG 24 (Ø 20mm2), UL Style 2464, T80°C

Gebrauchsanweisungen: Ausrichtung des Paddels prüfen; der Pfeil auf dem Gehäuse muss absolut parallel zur Rohrleitung stehen und in Durchflussrichtung zeigen.

Zubehör: 3/4" Stutzen auf Metallrohre zu verschweißen

Optionen (Eine Mindestfertigungsmenge kann auferlegt werden):

Andere Kabellängen bzw. -typen, Stecker auf Kabel montiert, Mutter aus vernickeltem Messing, Anschlussgehäuse mit Klemmenleiste.



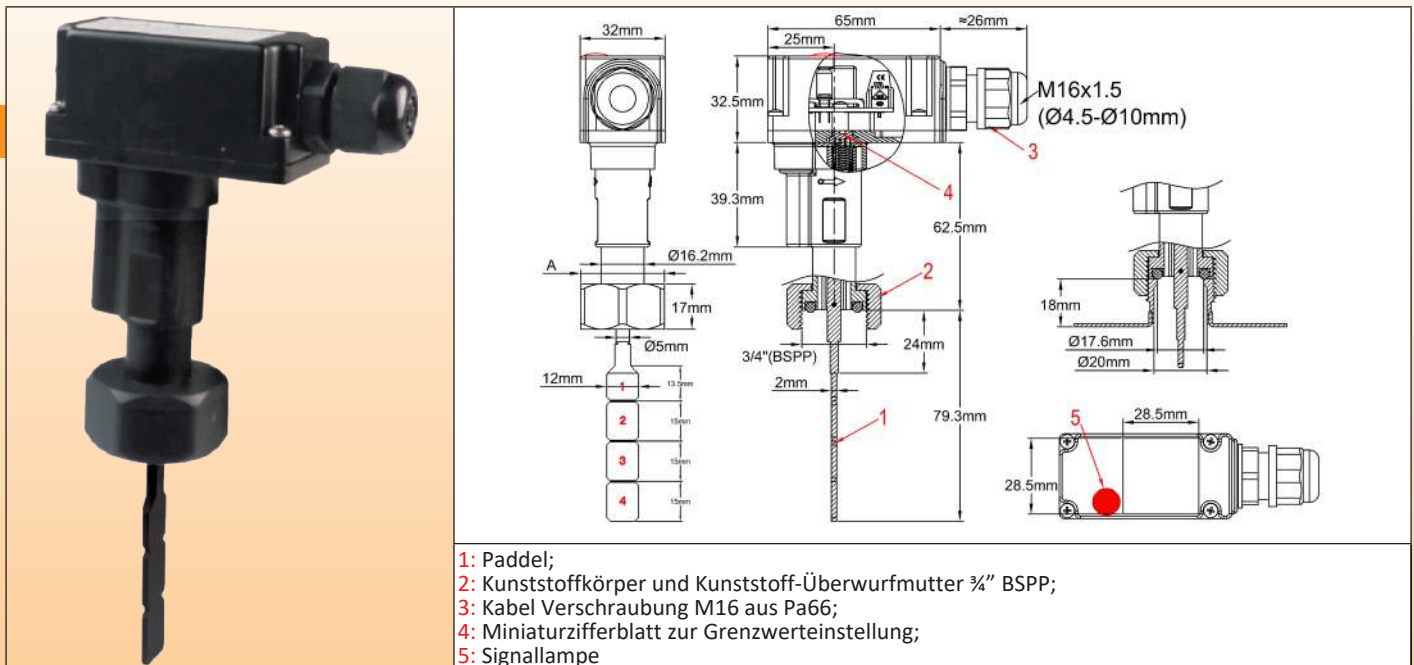
Wichtigste Artikel nummern, mit zwei Meter langem Kabel*

Konfigurationen				
	27mm (1"), Paddel A1	27mm (1"), Paddel B1	36mm (1¼") Paddel A1	36mm (1¼") Paddel A1+A2
Schließung bei Strömungsteigerung	22.5 L / min	25 L / min	46 L / min	23 L / min
Öffnung bei Strömungsreduzierung	19 L / min	22,5 L / min	43,5 L / min	20,5 L / min
Artikelnummern	R1X671034G35N200	R1X671234G35N200	R1X671034G35N200	R1X672650G35N200
Konfigurationen				
	36mm (1¼"), paleta C2	42mm (1½"), paleta A1	42mm (1½") ,paleta A1 + 2	42mm (1½"), paleta C2
Schließung bei Strömungsteigerung	30 L / min	65 L / min	33 L / min	40 L / min
Öffnung bei Strömungsreduzierung	27,5 L / min	63 L / min	31 L / min	37,5 L / min
Artikelnummern	R1X671550G35N200	R1X671034G35N200	R1X672650G35N200	R1X671550G35N200

* Schaltkraft auf 7 g eingestellt, das heißt in der Mitte des möglichen Einstellbereichs gemessen am Ende des Paddels Nr. 1 oder in einer vergleichbaren Position bei den anderen Modellen. Durchschnittliche Richtwerte. Der genaue Grenzwert muss bei der Bestellung angegeben werden. Standardtoleranzen ±15%.

Wegen ständigen Produktverbesserungen dienen die hier gezeigten Zeichnungen und Beschreibungen nur zur Orientierung und können ohne Vorankündigung geändert werden.

Paddelgesteuerte Strömungswächter mit eingebautem Umschaltrelais 16A und Anschlussgehäuse, Serie RAX



Diese Geräte sind zur Montage auf Rohre 1", 1 1/4" und 1 1/2" mittels eines 3/4" Anschlussstutzens von 18mm Länge vorgesehen und eignen sich für die Anwendungen mit den Flüssigkeitserhitzern dieses Katalogs.

Das eingebaute 16A250V Relais ermöglicht die direkte Abschaltung der Stromversorgung der einphasigen Erhitzer mit bis 3500 Leistung. Ihre Aufgabe ist, das Einschalten der Heizwiderstände bei ausreichender Strömung frei zu geben und die Heizung zu stoppen, wenn die Strömung unter einen Wert absinkt. Die Erkennungsgrenzwerte sind veränderlich und müssen entsprechend den Anwendungen und den Ausstattungen festgelegt werden.

Montage: Vorzugsweise auf waagerechten Rohrleitungen, sie können aber auch in allen anderen Positionen mit einer kleinen Verstellung des Erkennungsgrenzwertes montiert werden.

Funktionsprinzip: Ein magnetisch schwenkendes Paddel ist senkrecht zur Strömung montiert und betätigt durch eine Wandung einen externen Reed- Schalter. Die Rückkehr des Paddels erfolgt federlos durch magnetische Rückstellung. Zwischen der Rohrleitung und dem elektrischem Kontaktsystem darf weder eine Verbindung noch ein Flüssigkeitsdurchgang entstehen. Ungeeignet für den Einsatz in mit Magneteilchen beladenen oder sehr viskösen Flüssigkeiten, die das Schwenken des Paddels blockieren.

Einstellung: Feste Einstellung, kann vor Ort durch einen Fachinstallateur leicht verändert werden.

Paddelachse: Titan (unempfindlich gegen Korrosion, hohe mechanische Festigkeit) Körpermaterial: Glasfaserverstärktes PPO für eine maximale Druck-, Temperaturfestigkeit und Trinkwasserträglichkeit.

Paddelmaterial: PPO Breite 12mm.

Anschluss an die Rohrleitungen: Überwurfmutter 3/4" BSPP (zylindrisch) aus mit 30% Glasfaser verstärktem Nylon, Montage auf Steckstutzen 3/4" BSPP (zylindrisch). Optimales Anzugsdrehmoment: 7±1Nm.

Dichtung: NBR

Abschaltvermögen: Resistives Relais mit Umschaltkontakt 16A 230V.

Stromversorgung: 230V standardmäßig. Wechsel- oder Gleichstrom Ausführung 115V oder 24V möglich.

Signallampe: Rot (grün als Option), angeschlossen an den Ausgangskontakt des durch Strömungssteigerung schließenden Relais.

Stromanschluss: auf Schraubklemmen leiste 5 x 2. 5mm² (Ausführungen mit Stecker möglich, setzen Sie sich mit uns in Verbindung)

Geeignete Flüssigkeiten: Einsatz in unbelastetem Wasser, frei von Magneteilchen und mit PPO und Titan kompatible Flüssigkeiten

Nenndruck bei 20°C: 1 MPa (Pn10)

Grenztemperaturen der Flüssigkeiten: 5 bis 100°C (inkompatibel mit Gefrieren des Wassers in den Rohrleitungen)

Umgebungstemperaturbereich: 5 bis 80°C

IP Schutzklasse: Ip65

Eichtoleranzen: +/-15% (bei der Auslösekraft am Paddelende 1)

Stromanschluss: 2-Leiter Kabel PVC Isolierung, AWG 24 (0. 20mm²), UL Style 2464, T80°C

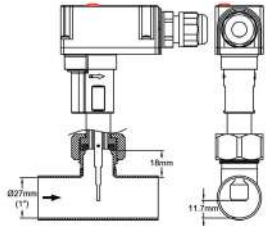
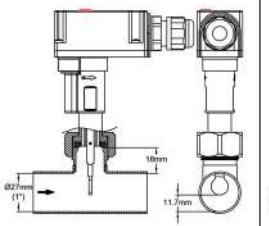
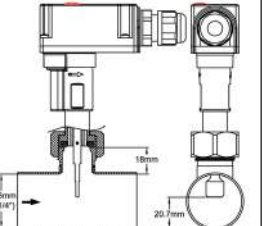
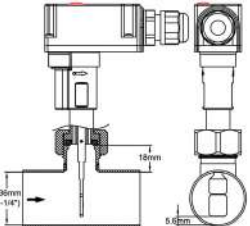
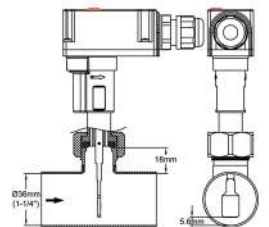
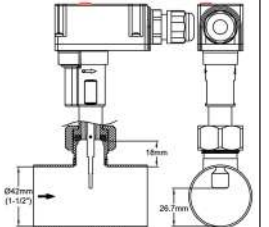
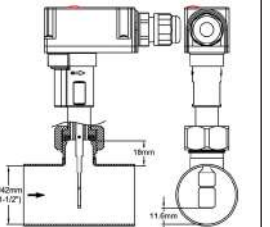
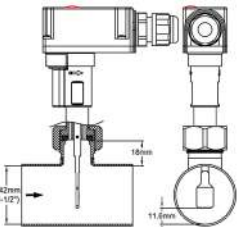
Gebrauchsanweisungen: Ausrichtung des Paddels prüfen; der Pfeil auf dem Gehäuse muss absolut parallel zur Rohrleitung stehen und in Durchflussrichtung zeigen.

Zubehör: 3/4" Stutzen auf Metallrohre zu verschweißen

Optionen (Eine Mindestfertigungsmenge kann auferlegt werden):



Wichtigste Artikel nummern*

Konfigurationen				
	27mm (1"), Paddel A1	27mm (1"), Paddel B1	36mm (1¼") Paddel A1	36mm (1¼") Paddel A1+A2
Schließung bei Strömungssteigerung	22,5 L / min	25 L / min	46 L / min	23 L / min
Öffnung bei Strömungsreduzierung	19 L / min	22,5 L / min	43,5 L / min	20,5 L / min
Artikelnummern	RAX671034G31N00E	RAX671234G31N00E	RAX671034G31N00E	RAX67265QG31N00E
Konfigurationen				
	36mm (1¼"), paleta C2	42mm (1½"), paleta A1	42mm (1½"), paleta A1 + 2	42mm (1½"), paleta C2
Schließung bei Strömungssteigerung	30 L / min	65 L / min	33 L / min	40 L / min
Öffnung bei Strömungsreduzierung	27,5 L / min	63 L / min	31 L / min	37,5 L / min
Artikelnummern	RAX671550G31N00E	RAX671034G31N00E	RAX672650G31N00E	RAX671550G31N00E

* Schaltkraft auf 7 g eingestellt, das heißt in der Mitte des möglichen Einstellbereichs gemessen am Ende des Paddels Nr. 1 oder in einer vergleichbaren Position bei den anderen Modellen. Durchschnittliche Richtwerte. Der genaue Grenzwert muss bei der Bestellung angegeben werden. Standardtoleranzen ±15%.



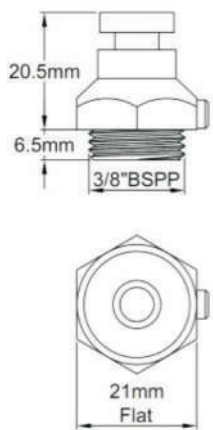


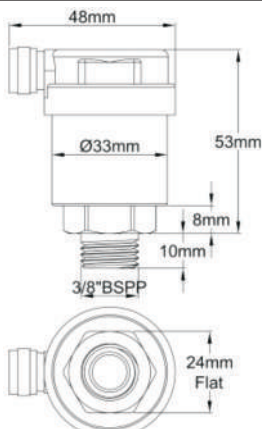


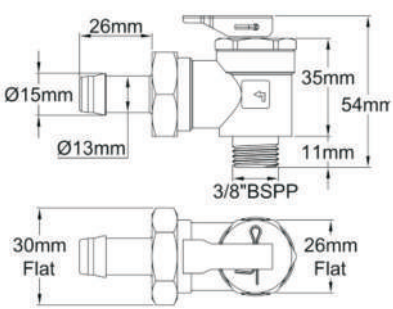
Wegen ständigen Produktverbesserungen dienen die hier gezeigten Zeichnungen und Beschreibungen nur zur Orientierung und können ohne Vorankündigung geändert werden.

Zubehörteile für Strömungswächter

		<p>T-Stück mit Überwurfmutter zur Montage auf Erhitzern mit 1" Steckanschlussstutzen BSPP. Ermöglicht den Anschluss eines zusätzlichen Strömungswächters in einem Kreislauf. Anschlussstutzen für Strömungswächter: 3/4"BSPP Steckstutzen, kompatibel mit den Serien R1X und RAX Muttern: Geschmiedetes Messing, unverlierbar Körper: WIG verschweißter rostfreier Stahl Durchgangsdurchmesser: 20mm Länge zwischen Dichtungsauflegeflächen (L): 85mm</p> <table border="1"> <tr> <td>Artikelnummer 304L</td> <td>6R1T34208510S</td> </tr> <tr> <td>Artikelnummer 316L</td> <td>6R1T34208510T</td> </tr> </table>	Artikelnummer 304L	6R1T34208510S	Artikelnummer 316L	6R1T34208510T
Artikelnummer 304L	6R1T34208510S					
Artikelnummer 316L	6R1T34208510T					
		<p>T-Stück mit Überwurfmutter zur Montage auf Erhitzern mit 1 1/4" Steckanschlussstutzen BSPP. Ermöglicht den Anschluss eines zusätzlichen Strömungswächters in einem Kreislauf. Anschlussstutzen für Strömungswächter: 3/4"BSPP Steckstutzen, kompatibel mit den Serien RIX und RAX Muttern: Geschmiedetes Messing, unverlierbar Körper: WIG verschweißter rostfreier Stahl Durchgangsdurchmesser: 26mm Länge zwischen Dichtungsauflegeflächen (L): 85mm</p> <table border="1"> <tr> <td>Artikelnummer 304L</td> <td>6R1T34268514S</td> </tr> <tr> <td>Artikelnummer 316L</td> <td>6R1T34268514T</td> </tr> </table>	Artikelnummer 304L	6R1T34268514S	Artikelnummer 316L	6R1T34268514T
Artikelnummer 304L	6R1T34268514S					
Artikelnummer 316L	6R1T34268514T					
		<p>Einschweißstutzen für Rohrleitung. Ermöglichen den Anschluss eines Strömungswächters in einem Kreislauf nach An bohren der vorhandenen Rohrleitung. Gewinde für Strömungswächter: 3/4"BSPP Steckstutzen, kompatibel mit den Serien RIX und RAX Material: Rostfreier Stahl Bohrungsdurchmesser: 21,5mm</p> <table border="1"> <tr> <td>Artikelnummer 304L</td> <td>6R1P3419S</td> </tr> <tr> <td>Artikelnummer 316L</td> <td>6R1P3419T</td> </tr> </table>	Artikelnummer 304L	6R1P3419S	Artikelnummer 316L	6R1P3419T
Artikelnummer 304L	6R1P3419S					
Artikelnummer 316L	6R1P3419T					

Hydraulische Sicherheitsoptionen

Wegen ständigen Produktverbesserungen dienen die hier gezeigten Zeichnungen und Beschreibungen nur zur Orientierung und können ohne Vorankündigung geändert werden.

 		<p>Handentlüfter* Kompatibel mit den 3/8" Anschlussstutzen der Standarderhitzer. Montage mit flacher Faserdichtung oder NBR O-Ring. Beim Einsatz mit einem Sicherheitsventil ist ein zweiter Anschlussstutzen auf den Tanks erforderlich. Material: Vernickeltes Messing Gewinde: 3/8" BSPP</p> <table border="1" data-bbox="941 608 1477 674"> <tr> <td>Artikelnummer aus vernickeltem Messing</td> <td>69SUPAM38N</td> </tr> </table>	Artikelnummer aus vernickeltem Messing	69SUPAM38N
Artikelnummer aus vernickeltem Messing	69SUPAM38N			
 		<p>Handentlüfter* Kompatibel mit den 3/8" Anschlussstutzen der Standarderhitzer. Montage mit flacher Faserdichtung oder NBR O-Ring. Beim Einsatz mit einem Sicherheitsventil ist ein zweiter Anschlussstutzen auf den Tanks erforderlich. Material: Vernickeltes Messing Gewinde: 3/8" BSPP</p> <table border="1" data-bbox="941 1050 1477 1117"> <tr> <td>Artikelnummer aus vernickeltem Messing</td> <td>69SUPAA38B</td> </tr> </table>	Artikelnummer aus vernickeltem Messing	69SUPAA38B
Artikelnummer aus vernickeltem Messing	69SUPAA38B			
 		<p>Sicherheitsventil* Kompatibel mit den 3/8" Anschlussstutzen der Standarderhitzer. Montage mit flacher Faserdichtung. Beim Einsatz mit einem automatischen bzw. Handentlüfter ist ein zweiter Anschlussstutzen auf den Tanks erforderlich. Eichung: 3 bar(0. 3Mpa) Material: Messing Gewinde: 3/8" BSPP</p> <table border="1" data-bbox="941 1537 1477 1581"> <tr> <td>Artikelnummer aus Messing</td> <td>69SUSS0338B</td> </tr> </table>	Artikelnummer aus Messing	69SUSS0338B
Artikelnummer aus Messing	69SUSS0338B			

* Diese Komponenten werden nicht von unserer Firma hergestellt. Die Installation von gleichwertigen Produkten oder Produkten, die vom Kunden vorgegeben werden, ist möglich.

Weitere Optionen



Erhitzer vom Typ OEM

Die auf dieser Seite dargestellten Optionen sind nur für Standardkomponenten vorgesehen. Für serienmäßige OEM Ausführungen sind viele andere Alternativen, sowohl für die Tanks, die Anschlussstutzen, Befestigungssysteme, Verdrahtungsarten usw. möglich. Gerne beantworten wir alle Anfragen mit beigelegtem Pflichtheft.

		<p>Anschraubfüße Diese Füße werden mit einer Schraube auf die standardmäßig auf den Tanks verschweißten Montageträger befestigt. Damit können die Tanks mit Abstand zur Befestigungswand montiert werden. Sie sind in zwei Grundabmessungen erhältlich. Material: Inox 304 oder 201</p> <table border="1"> <thead> <tr> <th>A</th> <th>B</th> <th>SS</th> <th>Artikelnummern</th> </tr> </thead> <tbody> <tr> <td>70</td> <td>40</td> <td>304</td> <td>69SUSL7040S</td> </tr> <tr> <td>85</td> <td>70</td> <td>304</td> <td>69SUSL8570S</td> </tr> <tr> <td>70</td> <td>40</td> <td>201</td> <td>69SUSL7040V</td> </tr> <tr> <td>85</td> <td>70</td> <td>201</td> <td>69SUSL8570V</td> </tr> </tbody> </table>	A	B	SS	Artikelnummern	70	40	304	69SUSL7040S	85	70	304	69SUSL8570S	70	40	201	69SUSL7040V	85	70	201	69SUSL8570V
A	B	SS	Artikelnummern																			
70	40	304	69SUSL7040S																			
85	70	304	69SUSL8570S																			
70	40	201	69SUSL7040V																			
85	70	201	69SUSL8570V																			
		<p>Standfüße mit Spannschelle Diese Füße sind mit der oben dargestellten Serie identisch und werden mit einer Spannschelle auf den Tanks befestigt. Damit können die Tanks mit Abstand zur Befestigungswand montiert werden. Sie sind in zwei Grundabmessungen erhältlich. Verwenden Sie eine Spannschelle mit zum Tank passendem Durchmesser. Artikelnummern: Siehe oben (die Spannschelle gehört nicht zum Lieferumfang)</p>																				
		<p>Verdrahtung der Heizelemente Diese Baugruppen sind für die Montage auf die Standard-Schraubklemmenleisten M4 der Tanks vorgesehen (3). Die Silikonkappe (1) gewährleistet den Schutz gegen Handberührungen und Kondensation. Das Ende ist mit einem Kabelschuh ausgestattet (2). Die Drahtquerschnitt (1mm², 1, 5mm², 2, 5mm², 4mm² bzw. AWG18, AWG15, AWG14, AWG12) und die Isolationsart (FEP, XLPE, PVC) sowie die Länge und Farbe müssen bei der Bestellung angegeben werden.</p>																				

Artikelnummer für die gängigen Modelle

Querschnitt	Farbe	Isolierung	Länge	Artikelnummern
AWG 18	Negro	FEP, 300 V, 180 °	1 m	69SUFGR18300B100
AWG 18	Azul	FEP, 300 V, 180 °	1 m	69SUFGR18300L100
AWG 18	Amarillo / verde	FEP, 300 V, 180 °	1 m	69SUFGR18300V100

Weitere Optionen

		<p>Isoliermäntel aus Schaumstoff Der Isolierschaumstoff aus NBR-PVC ist standardmäßig in 5, 8, 10, 20 und 25mm erhältlich. Der Mantel ist mit einem Klebeband verschlossen. Die Wirksamkeit der Isolierung ist von der gewählten Materialdicke abhängig. Diese Isolierung wird normalerweise werkseitig auf den Erhitzer angebracht, sie kann aber auch separat geliefert werden. Für Artikelnummern in Abhängigkeit mit dem Erhitzermodell und der gewählten Materialdicke setzen Sie sich mit uns in Verbindung.</p>
		<p>Mit aluminiumbeschichteter Folie geschützte Isoliermäntel aus Schaumstoff Die aluminiumbeschichtete Klebefolie wird über dem Schaumstoffmantel nach dessen Montage angebracht. Die aluminiumbeschichtete Folie schützt gegen die Wasseraufnahme und verbessert die Entzündungsfestigkeit. Diese Montage erfolgt ausschließlich im Werk. Die untere Schaumstoffisolierschicht aus NBR-PVC ist standardmäßig in 5, 8, 10, 20 und 25mm erhältlich. Die Wirksamkeit der Isolierung ist von der gewählten Materialdicke abhängig. Je nach Erhitzermodell und gewählter Materialdicke setzen Sie sich mit uns in Verbindung.</p>



Wegen ständigen Produktverbesserungen dienen die hier gezeigten Zeichnungen und Beschreibungen nur zur Orientierung und können ohne Vorankündigung geändert werden.

Kontaktiere Uns

www.ultimheat.com



ULTIMHEAT

HEAT & CONTROLS



Katalog-Sammlung auf www.ultimheat.com

Hersteller von elektromechanischen Komponenten und
OEM-Heizungsbauteilen

- Mechanische Thermostate
- Mechanische Sicherungen ein- und dreipolig
- ATEX-Thermostate und -Sicherungen
- Durchfluss-Flüssigkeitsheizungen
- Eintauchheizungen
- Heizelemente für Luft und Flüssigkeit
- Anschlussblöcke
- Gehäuse für korrosive Umgebungen
- Durchflussschalter
- Niveauschalter
- Druckschalter und Luftschalter
- Schmelzsicherungen und Branddetektoren
- Begleitheizungen
- Taylor-Lösungen

DEUTSCHES FÜSSIGKEITSDURCHFÄHIGKEITSGES ZUM EINGANG